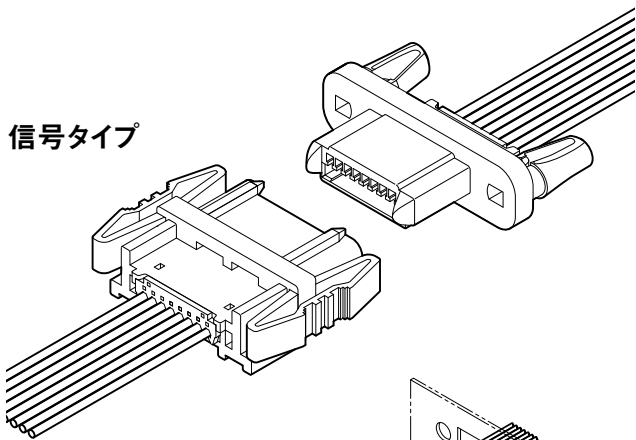


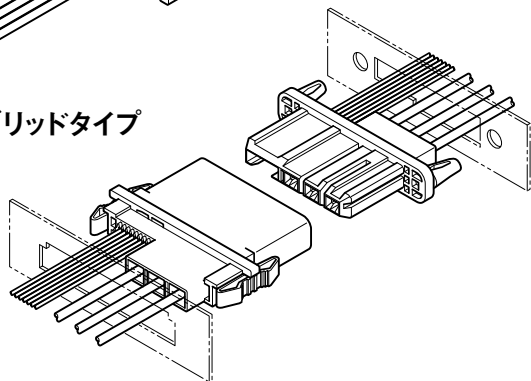
RIZ CONNECTOR

中継接続用コネクタ

信号タイプ



ハイブリッドタイプ



ユニット接続における信号・ハイブリッドタイプの1列型ドロワーコネクタです。

ユニット間のズレを吸収し、また挿抜耐久性にも優れています。

- 省スペース
- パネルロック機構
- 高挿抜耐久性
- ハイブリッドタイプ

■一般仕様

- 定格電流：信号部／1.0A AC/DC (AWG#26 使用時)
：電源部／15A AC/DC (AWG#14 使用時)
- 定格電圧：信号部／50V AC/DC
：電源部／250V AC/DC
- 使用温度範囲：-25℃～+85℃ (通電時の温度上昇値を含む)
- 接触抵抗：信号部 初期／40mΩ以下
環境試験後／60mΩ以下
：電源部 初期／10mΩ以下
環境試験後／20mΩ以下
- 絶縁抵抗：500MΩ以上
- 耐電圧：信号部／AC 500V
：電源部／AC 1,500V
- 適用電線範囲：電源部 導体サイズ／AWG#24～#14
被覆外径／φ1.4mm～φ3.6mm
：信号部 適合ソケット／CZ・CZH コネクタ
- 挿抜保証：2万回

※ご使用に際しては、弊社ウェブサイト (製品情報ページの技術資料末項) に記載のご使用上の注意事項を参照ください。

※RoHS2 対応品を掲載しています。

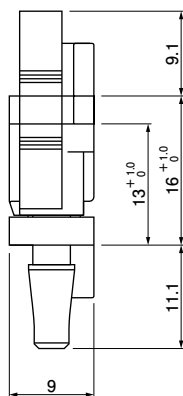
※寸法の単位には mm を採用しています。

※詳細は弊社までお問い合わせください。

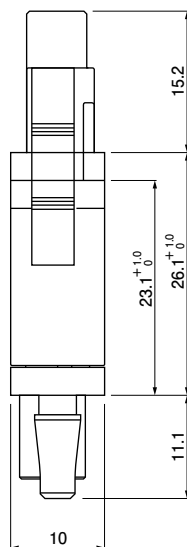
■登録規格

海外規格登録については、弊社ウェブサイト (製品情報ページの技術資料) に掲載の「海外規格登録状況一覧」を参照ください。
※上記の一般仕様は、本シリーズの製品仕様書に規定したものです。登録規格は異なる場合がありますので、ご注意ください。

信号タイプ



ハイブリッドタイプ



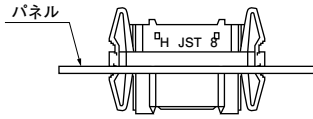
RIZ CONNECTOR

プラグ

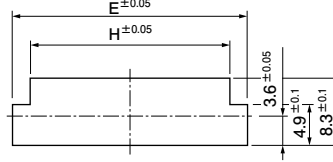
●信号タイプ

パネル厚：t1.2, 1.6, 2.0

嵌合側取付



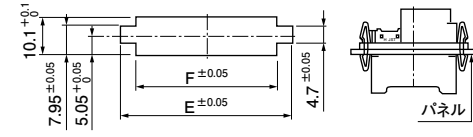
ソケット側取付



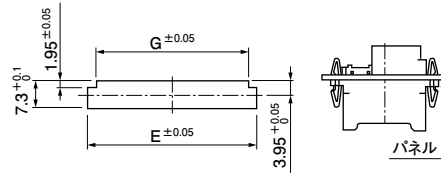
●ハイブリッドタイプ

パネル厚：t1.2, 1.6, 2.0

嵌合側取付



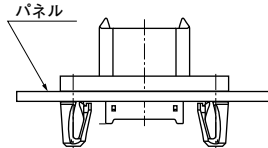
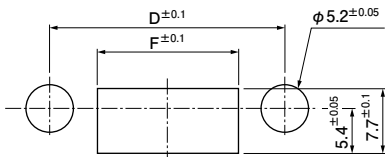
ソケット側取付



リセプタクル

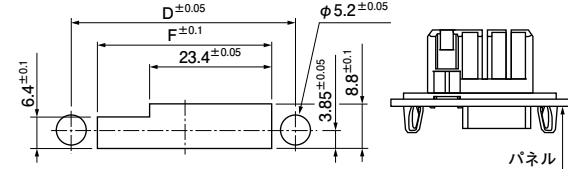
●信号タイプ

パネル厚：t2.0



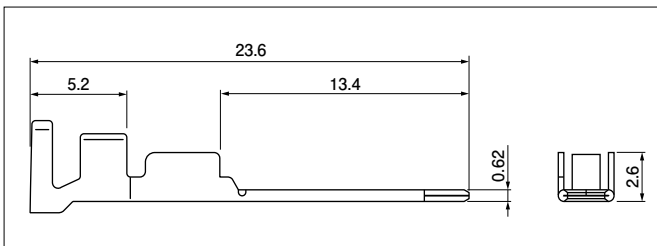
●ハイブリッドタイプ

パネル厚：t2.0



- 注 1) 上図の形状寸法通り、ばりなどができないように穴あけ加工してください。
 2) 複数のパネル穴を隣接してあける場合には、パネルの強度に充分注意してください。
 3) パネル穴製作の場合には、コネクタのパネル挿入方向が穴あけ加工方向と同一になるようにご注意ください。

電源コンタクトプラグ



形番	適用電線範囲		電線被覆外径 (mm)	個数/リール
	mm ²	AWG #		
SRWM-01GG-S0.6	0.2 ~ 0.5	24~20	1.4 ~ 1.9	4,000
SRWM-21GG-S0.6	0.3 ~ 0.75	22~18	1.55~3.1	3,000
SRWM-61GG-S0.6	0.75~2.0	18~14	2.0 ~ 3.6	3,000

材 料・表面処理等

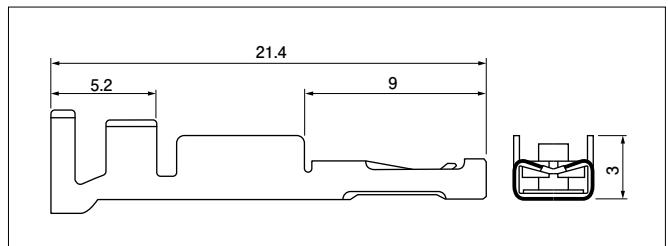
銅合金、ニッケル下地付部分金めっき、すずめっき

● RoHS2 対応品 本製品はラベルに (LF)(SN) を表示します。

コンタクト	圧着機	アプリケーション		
		アプリケーション本体	ダイス	アプリ・ダイセット
SRWM-01GG-S0.6	AP-K2N	MKS-L	MK/SRPF/M-01-06	APLMK SRPF/M01-06
SRWM-21GG-S0.6			MK/SRPF/M-21-06	APLMK SRPF/M21-06
SRWM-61GG-S0.6			MK/SRPF/M-61-06	APLMK SRPF/M61-06

注) 全自動機対応のアプリケーションについては弊社までお問い合わせください。

電源コンタクトリセプタクル



形番	適用電線範囲		電線被覆外径 (mm)	個数/リール
	mm ²	AWG #		
SRWF-01GG-M0.6	0.2 ~ 0.5	24~20	1.4 ~ 1.9	4,000
SRWF-21GG-M0.6	0.3 ~ 0.75	22~18	1.55~3.1	3,000
SRWF-61GG-M0.6	0.75~2.0	18~14	2.0 ~ 3.6	3,000

材 料・表面処理等

銅合金、ニッケル下地付部分金めっき、すずめっき

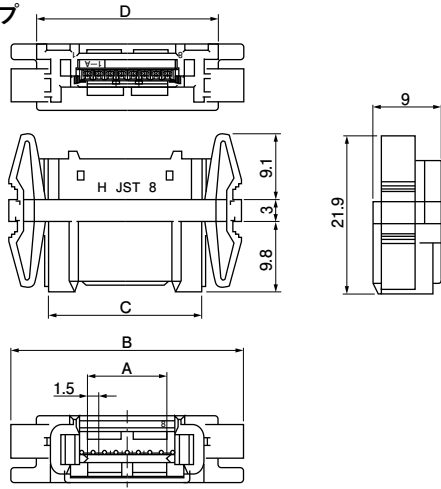
● RoHS2 対応品 本製品はラベルに (LF)(SN) を表示します。

コンタクト	圧着機	アプリケーション		
		アプリケーション本体	ダイス	アプリ・ダイセット
SRWF-01GG-M0.6	AP-K2N	MKS-L	MK/SRPF/M-01-06	APLMK SRPF/M01-06
SRWF-21GG-M0.6			MK/SRPF/M-21-06	APLMK SRPF/M21-06
SRWF-61GG-M0.6			MK/SRPF/M-61-06	APLMK SRPF/M61-06

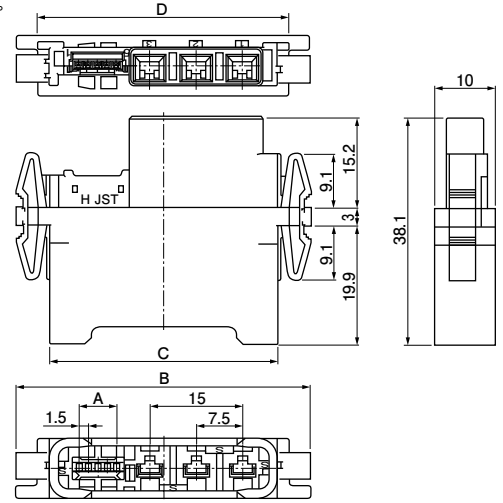
注) 全自動機対応のアプリケーションについては弊社までお問い合わせください。

プラグ

信号タイプ



ハイブリッドタイプ (電源信号一体型)



極数 電源信号	形番	寸法 (mm)								個数 /箱		
		A	B	C	D	E		F	G		H	
無	4	04P-RIZ-K2GG-RL	4.5	24.7	14.1	17.8	22.1	22.3	9.4	14.5	18.2	80
	6	06P-RIZ-K2GG-RL	7.5	27.7	17.1	20.8	25.1	25.3	12.4	17.5	21.2	80
	8	08P-RIZ-K2GG-RL	10.5	30.7	20.1	23.8	28.1	28.3	15.4	20.5	24.2	80
	10	10P-RIZ-K2GG-RL	13.5	33.7	23.1	26.8	31.1	31.3	18.4	23.5	27.2	80
	14	14P-RIZ-K2GG-RL	19.5	39.7	29.1	32.8	37.1	37.3	24.4	29.5	33.2	80

材 料・表面処理等

コンタクト：銅合金、ニッケル下地付部分金めっき、すずめっき
ハウジング：熱可塑性樹脂、黒

- RoHS2 対応品 本製品はラベルに(LF)(SN)を表示します。
※使用樹脂材料の難燃グレードは、弊社ウェブサイト（製品情報ページの技術資料）に掲載の「海外規格登録状況一覧」を参照ください。

極数 電源信号	形番	寸法 (mm)								個数 /箱	
		A	B	C	D	E		F	G		
3	7	07P-RIZ-K2GG-S3RL	9.0	50.3	39.7	43.4	47.7	47.9	39.9	43.6	60
	8	08P-RIZ-K2GG-S3RL	10.5	51.8	41.2	44.9	49.2	49.4	41.4	45.1	80
	13	13P-RIZ-K2GG-S3RL	18.0	59.3	48.7	52.4	56.7	56.9	48.9	52.6	45

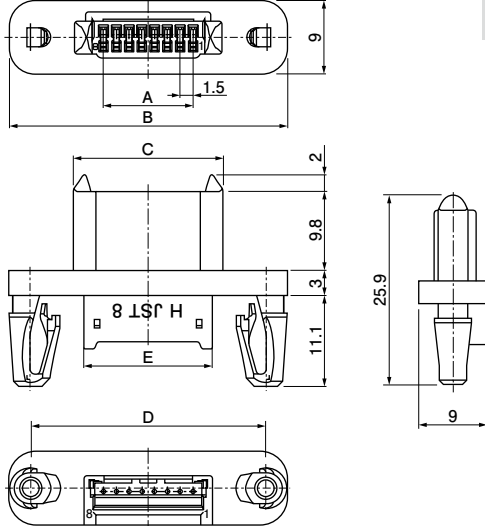
材 料・表面処理等

コンタクト：銅合金、ニッケル下地付部分金めっき、すずめっき
ハウジング：熱可塑性樹脂、黒

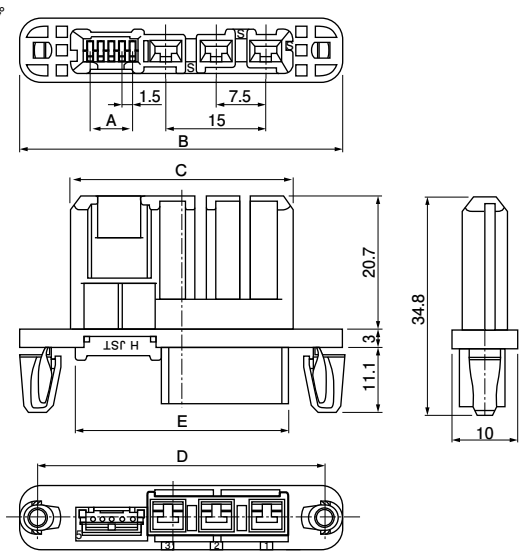
- RoHS2 対応品 本製品はラベルに(LF)(SN)を表示します。
※使用樹脂材料の難燃グレードは、弊社ウェブサイト（製品情報ページの技術資料）に掲載の「海外規格登録状況一覧」を参照ください。

リセプタクル

信号タイプ



ハイブリッドタイプ (電源信号一体型)



極数 電源信号	形番	寸法 (mm)						個数 /箱	
		A	B	C	D	E	F		
無	4	04R-RIZ-K4GG-FL	4.5	26.5	11.3	21.6	9.0	10.8	80
	6	06R-RIZ-K4GG-FL	7.5	29.5	14.3	24.6	12.0	13.8	80
	8	08R-RIZ-K4GG-FL	10.5	32.5	17.3	27.6	15.0	16.8	80
	10	10R-RIZ-K4GG-FL	13.5	35.5	20.3	30.6	18.0	19.8	80
	14	14R-RIZ-K4GG-FL	19.5	41.5	26.3	36.6	24.0	25.8	60

材 料・表面処理等

コンタクト：銅合金、ニッケル下地付部分金めっき、すずめっき
ハウジング：熱可塑性樹脂、黒

- RoHS2 対応品 本製品はラベルに(LF)(SN)を表示します。
※使用樹脂材料の難燃グレードは、弊社ウェブサイト（製品情報ページの技術資料）に掲載の「海外規格登録状況一覧」を参照ください。

極数 電源信号	形番	寸法 (mm)						個数 /箱	
		A	B	C	D	E	F		
3	7	07R-RIZ-K4GG-SQ3FL	9.0	52.6	36.5	47.7	35.1	36.9	75
	8	08R-RIZ-K4GG-SQ3FL	10.5	54.1	38.0	49.2	36.6	38.4	75
	13	13R-RIZ-K4GG-SQ3FL	18.0	61.6	45.5	56.7	44.1	45.9	60

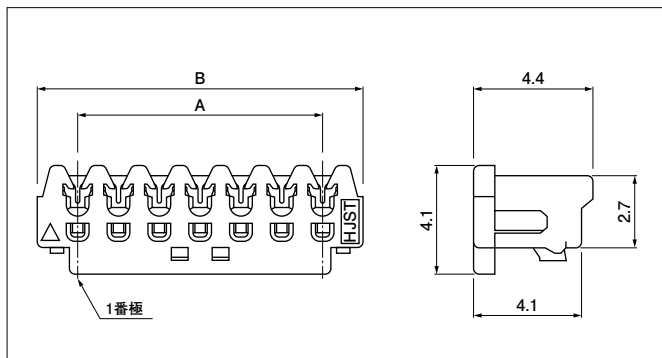
材 料・表面処理等

コンタクト：銅合金、ニッケル下地付部分金めっき、すずめっき
ハウジング：熱可塑性樹脂、黒

- RoHS2 対応品 本製品はラベルに(LF)(SN)を表示します。
※使用樹脂材料の難燃グレードは、弊社ウェブサイト（製品情報ページの技術資料）に掲載の「海外規格登録状況一覧」を参照ください。

RIZ CONNECTOR

CZ コネクタソケット



極数	形番	寸法 (mm)		個数/箱
		A	B	
4	04CZ-6H	4.5	7.5	2,000
6	06CZ-6H	7.5	10.5	2,000
7	07CZ-6H	9.0	12.0	2,000
8	08CZ-6H	10.5	13.5	2,000
10	10CZ-6H	13.5	16.5	1,000
13	13CZ-6H	18.0	21.0	1,000
14	14CZ-6H	19.5	22.5	1,000

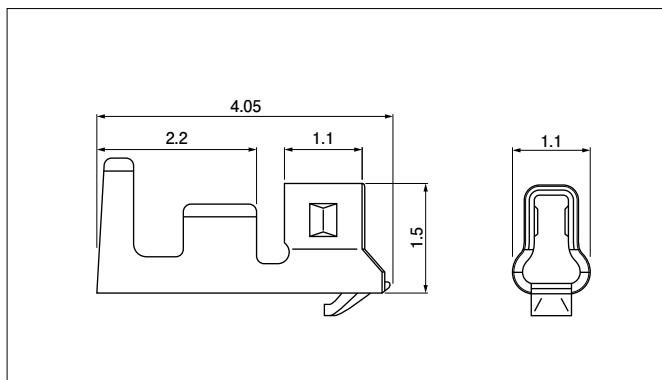
材料・表面処理等

コンタクト：銅合金、すずめっき
ハウジング：熱可塑性樹脂、ナチュラル

●RoHS2 対応品

※使用樹脂材料の難燃グレードは、弊社ウェブサイト（製品情報ページの技術資料）に掲載の「海外規格登録状況一覧」を参照ください。

CZH コネクタコンタクト



形番	適用電線範囲		電線被覆外径 (mm)	個数/リール
	mm ²	AWG #		
SCZH-002T-P0.5	0.08~0.13	28~26	0.8~1.1	13,000

材料・表面処理等

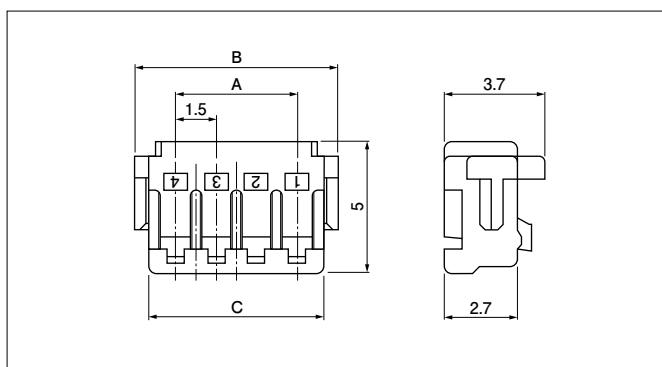
銅合金、すずめっき

●RoHS2 対応品

コンタクト	圧着機	アプリケーション		
		アプリケーション本体	ダイス	アプリ・ダイスセット
SCZH-002T-P0.5	AP-K2N	MKS-L	MK/SCZH-002-05	APLMK SCZH002-05

注) 全自動機対応のアプリケーションについては弊社までお問い合わせください。

CZH コネクタハウジング



極数	形番	寸法 (mm)			個数/箱
		A	B	C	
4	CZHR-04V-S	4.5	7.5	6.5	1,000
6	CZHR-06V-S	7.5	10.5	9.5	1,000
7	CZHR-07V-S	9.0	12.0	11.0	1,000
8	CZHR-08V-S	10.5	13.5	12.5	1,000
10	CZHR-10V-S	13.5	16.5	15.5	1,000
13	CZHR-13V-S	18.0	21.0	20.0	1,000
14	CZHR-14V-S	19.5	22.5	21.5	1,000

材料・表面処理等

熱可塑性樹脂、ナチュラル

●RoHS2 対応品

※使用樹脂材料の難燃グレードは、弊社ウェブサイト（製品情報ページの技術資料）に掲載の「海外規格登録状況一覧」を参照ください。