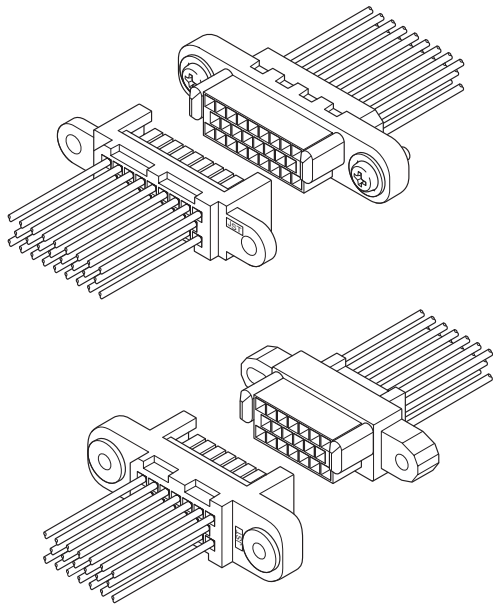




RPJ CONNECTOR

2.7mmピッチ／中継接続用コネクタ



ピン&ソケットタイプを採用した、小型ラック用コネクタです。

- 小型化
- フローティング機構
- コンタクトランス方式

登録規格

UL: Recognized E 60389

CE: Certified LR 20812

JIS: J50185783

一般仕様

●定格電流：2A AC・DC (AWG # 24使用時)

●定格電圧：250V AC・DC

●使用温度範囲：-25℃～+85℃

●接触抵抗：初期 / 20mΩ以下
環境試験後 / 30mΩ以下

●絶縁抵抗：1,000MΩ以上

●耐電圧：AC 1,000V・1分間

●適用電線範囲：AWG # 28～# 24

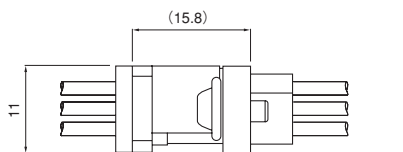
※ご使用に際しては、巻頭の「端子・コネクタ」のご使用上の注意事項を参照ください。

※詳細は弊社までお問い合わせください。

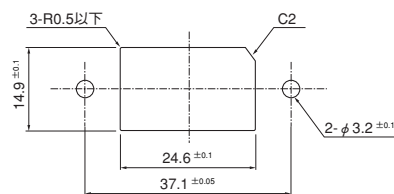
※RoHS対応品を掲載しています。

パネルレイアウト・組立レイアウト

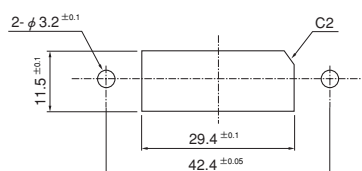
プラグ



〈20極〉



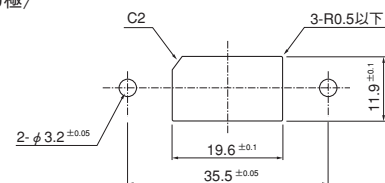
〈26極〉



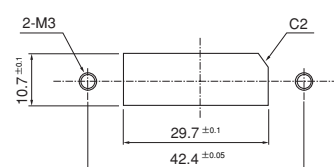
リセプタクル



〈20極〉

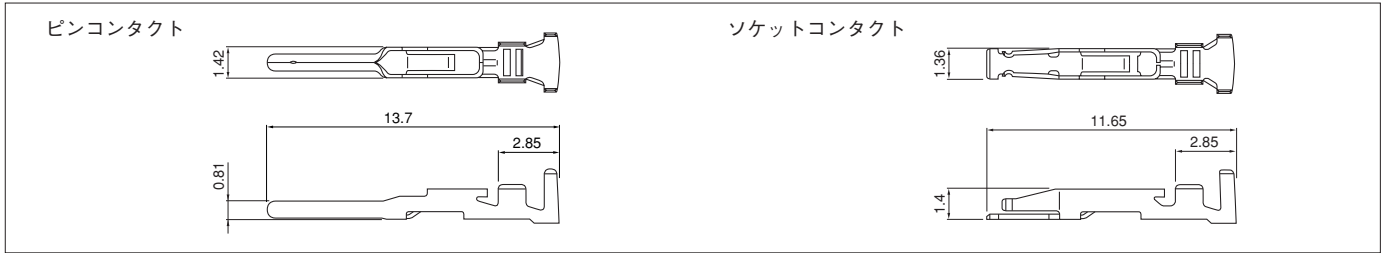


〈26極〉



RPJ CONNECTOR

■コンタクト



形番		適用電線範囲		電線被覆 外径(mm)	個数/ リール
ピンコンタクト	ソケット コンタクト	mm ²	AWG #		
RPJ-SP2331	RPJ-SS2331	0.08~0.22	28~24	0.9~1.5	10,000

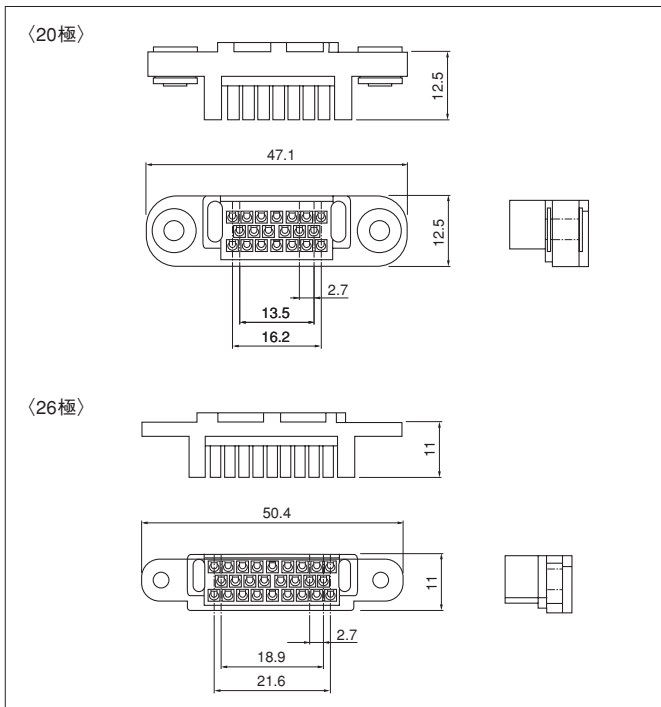
材質・表面処理
りん青銅・ニッケル下地付金めっき

コンタクト	圧着機	アプリケーション		
		アプリケーション本体	ダイス	アプリ・ダイセット
RPJ-SP2331	AP-K2N	MKS-L	MK/RPJ-SP/SS2	APLMK RPJ-SP/SS2
RPJ-SS2331		-	-	-

注) 全自動機対応のアプリケーションについては弊社までお問い合わせください。

●RoHS対応品

■プラグハウジング (ソケットコンタクト用)



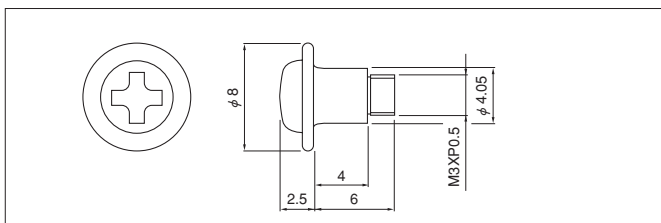
極数	形番	個数/箱
20	RPJ-20PRW	50
26	RPJ-26P	50

材質・表面処理

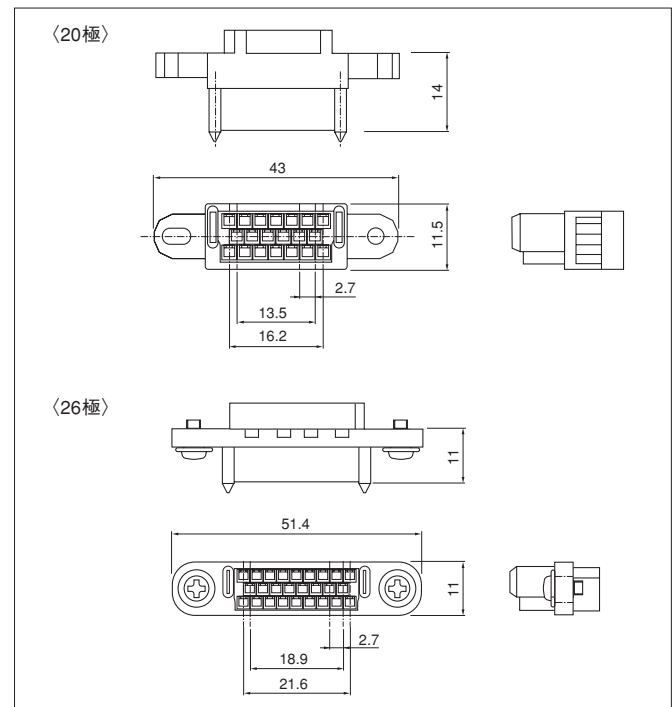
ハウジング：ガラス入PBT・UL94V-0
ワッシャー：黄銅・ニッケルめっき (RPJ-20PRW)
リベット：黄銅・ニッケルめっき (RPJ-20PRW)

●RoHS対応品

■ねじ



■リセプタクルハウジング (ピンコンタクト用)



極数	形番	個数/箱
20	RPJ-20R	50
26	RPJ-26RS	50

材質

ハウジング：ガラス入PBT・UL94V-0

●RoHS対応品

注) RPJ-26RSにはねじが2ヶ付属されます。

※ねじについてはリセプタクルハウジングRPJ-26RS1ヶに対して2ヶ付属されます。