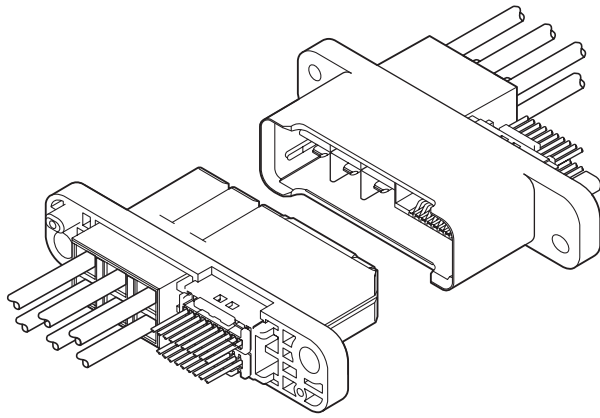


# RWZ CONNECTOR L-Type



ユニット接続における信号・電源のハイブリッドタイプの2列型ドロウであるRWZコネクタにレバーロック機構をもつソケットを適合したタイプです。レバーロック機構の採用により半嵌合防止を実現しております。

- 信号 1.5mmピッチレバーロックタイプ
- ハイブリッドタイプ
- 高挿抜耐久性
- ズレ吸収機構

## 登録規格

UL: Recognized E 60389

CS: Certified LR 20812

## 一般仕様

●定格電流：信号部／1.0A AC・DC（AWG#26使用時）  
：電源部／15A AC・DC（AWG#14使用時）

●定格電圧：信号部／50V AC・DC  
：電源部／250V AC・DC

●使用温度範囲：-25℃～+85℃（通電時の温度上昇値を含む）

●接触抵抗：信号部 初期／40mΩ以下  
環境試験後／60mΩ以下  
：電源部 初期／10mΩ以下  
環境試験後／20mΩ以下

●絶縁抵抗：500MΩ以上

●耐電圧：信号部／AC 500V・1分間  
電源部／AC 1,500V・1分間

●適用電線範囲：電源部 导体サイズ／AWG#24～#14  
被覆外径／1.4φ～3.6φ mm  
信号部 適合ソケット／RCZコネクタ

●取付仕様：ねじ止め

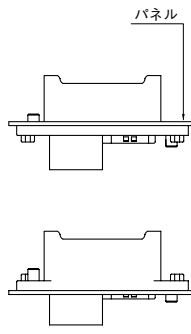
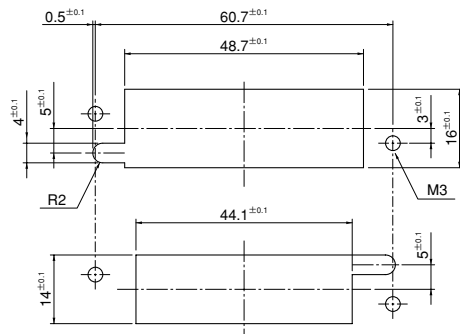
※ご使用に際しては、巻頭の「端子・コネクタ」のご使用上の注意事項を参照ください。

※詳細は弊社までお問い合わせください。

※RoHS対応品を掲載しています。

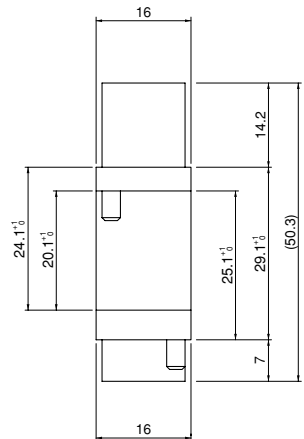
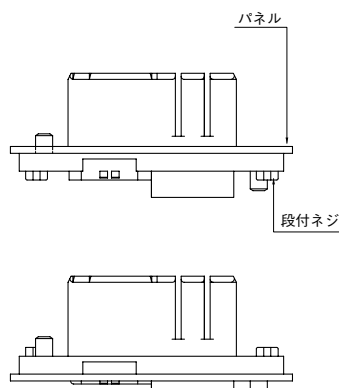
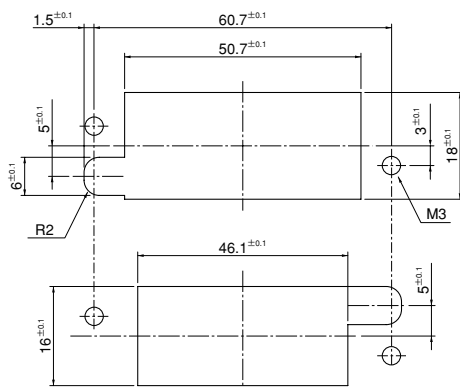
## プラグ

パネル厚：t0.8～2.0



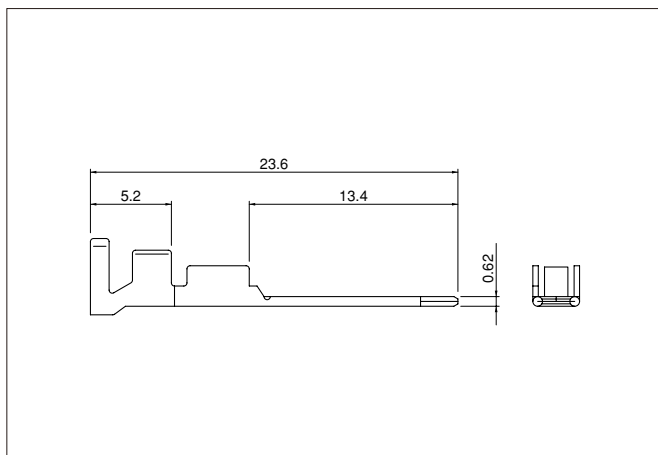
## リセプタクル

パネル厚：t0.8～2.0



# RWZ CONNECTOR L-Type

## 電源コンタクトプラグ



形番	適用電線範囲		電線被覆外径 (mm)	個数/ リール
	mm <sup>2</sup>	AWG #		
SRWM-01GG-S0.6	0.2 ~0.5	24~20	1.4 ~1.9	4,000
SRWM-21GG-S0.6	0.3 ~0.75	22~18	1.55~3.1	3,000
SRWM-61GG-S0.6	0.75~2.0	18~14	2.0 ~3.6	3,000

### 材質・表面処理

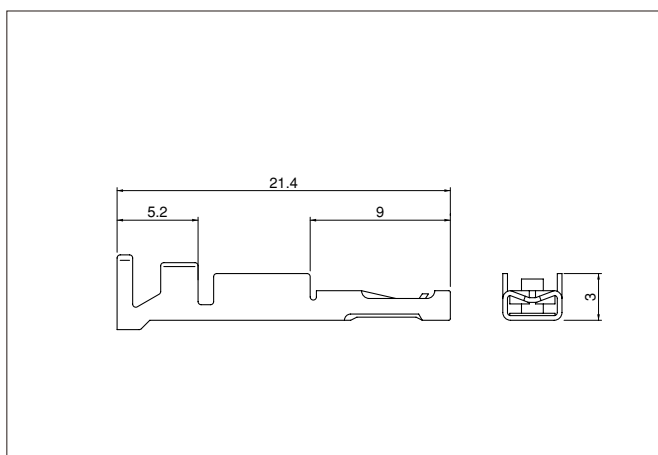
銅合金・ニッケル下地付 接触部/金めっき  
圧着部/すずめっき (リフロー処理)

●RoHS対応品 本製品はラベルに(LF)(SN)を表示します。

コンタクト	圧着機	アプリケーション		
		アプリケーション本体	ダイス	アプリ・ダイセット
SRWM-01GG-S0.6	AP-K2N	MKS-L	MK/SRPF/M-01-06	APLMK SRPF/M01-06
		—	—	—
SRWM-21GG-S0.6		MKS-L	MK/SRPF/M-21-06	APLMK SRPF/M21-06
		—	—	—
SRWM-61GG-S0.6		MKS-L	MK/SRPF/M-61-06	APLMK SRPF/M61-06
		—	—	—

注) 全自動機対応のアプリケーションについては弊社までお問い合わせください。

## 電源コンタクトリセプタクル



形番	適用電線範囲		電線被覆外径 (mm)	個数/ リール
	mm <sup>2</sup>	AWG #		
SRWF-01GG-M0.6	0.2 ~0.5	24~20	1.4 ~1.9	4,000
SRWF-21GG-M0.6	0.3 ~0.75	22~18	1.55~3.1	3,000
SRWF-61GG-M0.6	0.75~2.0	18~14	2.0 ~3.6	3,000

### 材質・表面処理

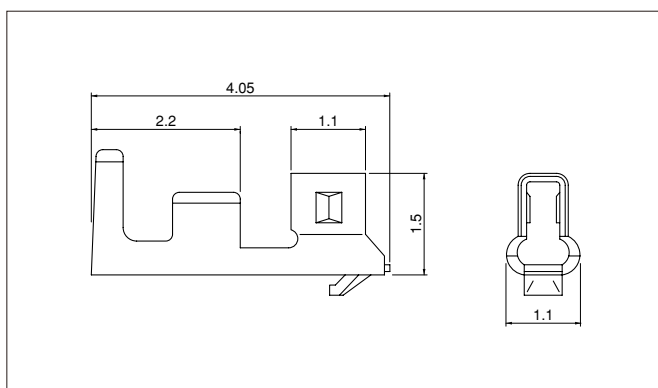
銅合金・ニッケル下地付 接触部/金めっき  
圧着部/すずめっき (リフロー処理)

●RoHS対応品 本製品はラベルに(LF)(SN)を表示します。

コンタクト	圧着機	アプリケーション		
		アプリケーション本体	ダイス	アプリ・ダイセット
SRWF-01GG-M0.6	AP-K2N	MKS-L	MK/SRPF/M-01-06	APLMK SRPF/M01-06
		—	—	—
SRWF-21GG-M0.6		MKS-L	MK/SRPF/M-21-06	APLMK SRPF/M21-06
		—	—	—
SRWF-61GG-M0.6		MKS-L	MK/SRPF/M-61-06	APLMK SRPF/M61-06
		—	—	—

注) 全自動機対応のアプリケーションについては弊社までお問い合わせください。

## CZHコネクタコンタクト (RCZコネクタ用)



形番	適用電線範囲		電線被覆外径 (mm)	個数/ リール
	mm <sup>2</sup>	AWG #		
SCZH-002T-P0.5	0.08~0.19	28~26	0.8~1.1	13,000

### 材質・表面処理

銅合金・すずめっき (リフロー処理)

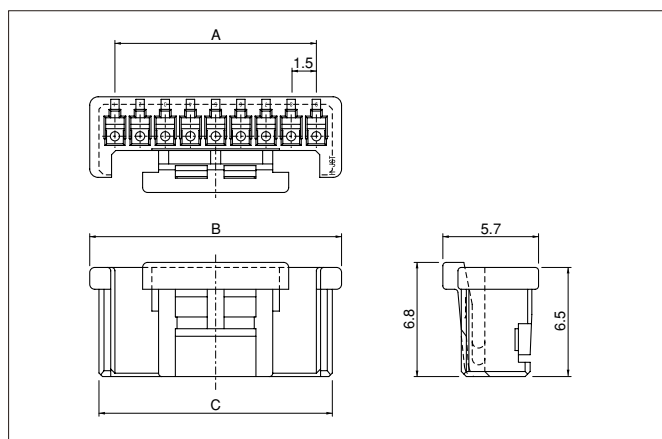
●RoHS対応品

コンタクト	圧着機	アプリケーション		
		アプリケーション本体	ダイス	アプリ・ダイセット
SCZH-002T-P0.5	AP-K2N	MKS-L	MK/SCZH-002-05	APLMK SCZH002-05
		—	—	—

注) 全自動機対応のアプリケーションについては弊社までお問い合わせください。

# RWZ CONNECTOR L-Type

## RCZコネクタソケットハウジング



極数	形番	寸法 (mm)			個数/袋
		A	B	C	
9	<b>RCZR-09V-PS</b>	12.0	15.0	13.9	1,000
10	<b>RCZR-10V-PS</b>	13.5	16.5	15.4	1,000

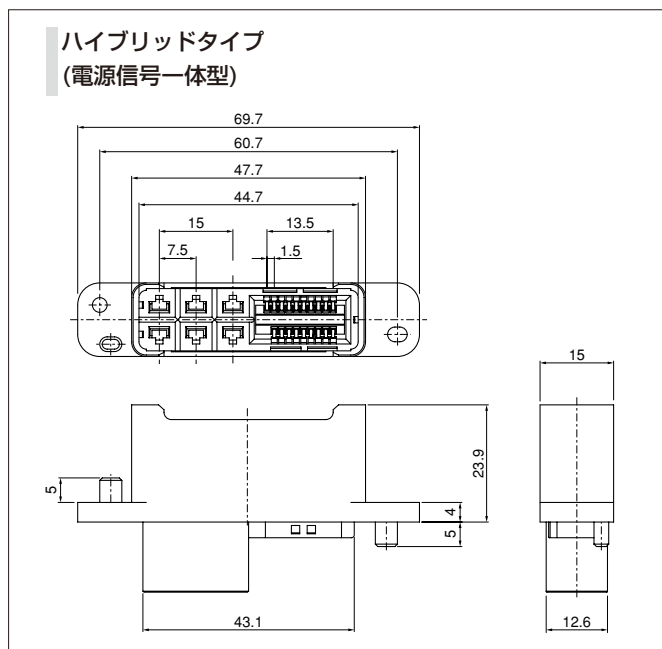
### 材質

ナイロン66・UL94V-0

●RoHS対応品 本製品はラベルに(LF)(SN)を表示します。

## プラグ

### ハイブリッドタイプ (電源信号一体型)



極数		形番	個数/箱
電源	信号		
6	19	<b>19LP-RWZV-K4GG-P6</b>	168

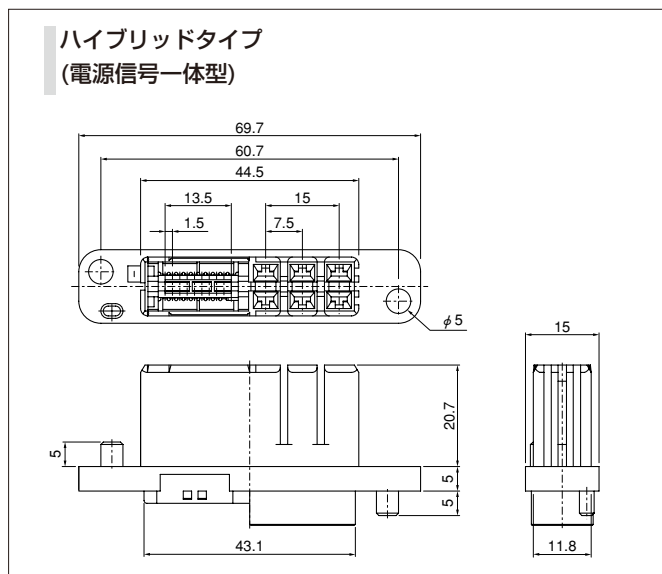
### 材質・表面処理

信号用コンタクト：銅合金・ニッケル下地付部分金めっき すずめっき (リフロー処理)  
ハウジング：PBT・UL94V-0, 黒

●RoHS対応品 本製品はラベルに(LF)(SN)を表示します。

## リセプタクル

### ハイブリッドタイプ (電源信号一体型)



極数		形番	個数/箱
電源	信号		
6	19	<b>19LR-RWZV-K2GG-R6</b>	168

### 材質・表面処理

信号用コンタクト：銅合金・ニッケル下地付部分金めっき すずめっき (リフロー処理)  
ハウジング：PBT・UL94V-0, 黒

●RoHS対応品 本製品はラベルに(LF)(SN)を表示します。