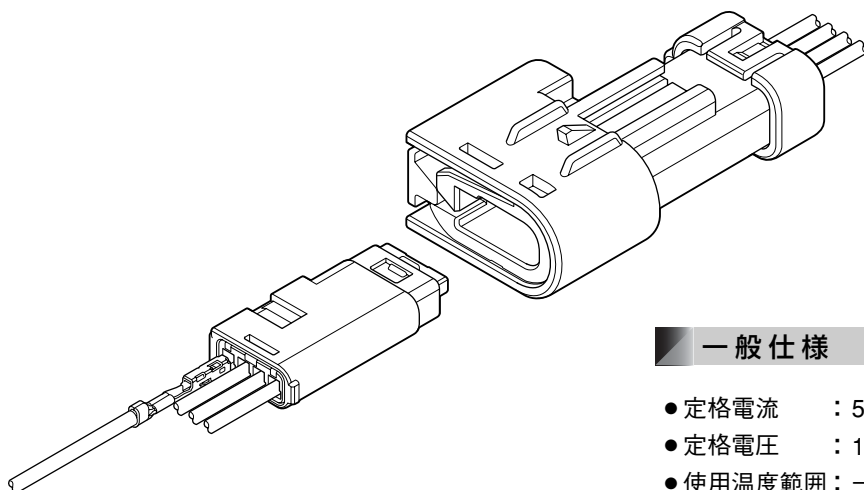




### 特長

- メスコネクタを超小型化することで、限られたスペースにもフィットする0.64防水コネクタ

小型、自動車用電線対電線、0.64防水コネクタです。



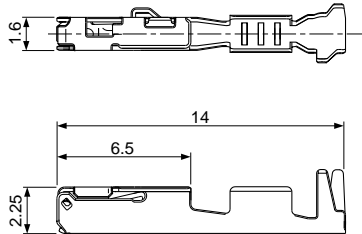
### 一般仕様

- 定格電流 : 5A DC 以下
- 定格電圧 : 14V DC
- 使用温度範囲 :  $-40^{\circ}\text{C}$  ~  $+125^{\circ}\text{C}$  (通電時の温度上昇値を含む)
- 接触抵抗 : 初期 /  $15\text{m}\Omega$  以下  
環境試験後 /  $15\text{m}\Omega$  以下
- 絶縁抵抗 :  $100\text{M}\Omega$  以上
- 適用電線 : SAE / AVSS / CAVS  
 $0.3\text{mm}^2 \sim 0.8\text{mm}^2$

※ELV / RoHS対応品を掲載しています。  
※詳細は弊社までお問い合わせください。

# SAC CONNECTOR

## メスターミナル

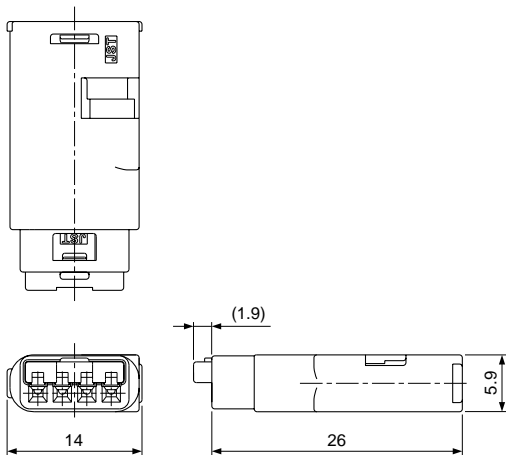


形番	適用電線範囲		個数/リール
	導体 (mm <sup>2</sup> )	被覆外径 (mm)	
①SAIT-A03T-M064	0.3~0.5	1.9以下	6,500
①SAIT-A02T-M064	0.75~0.8	1.9以下	6,500
②SAIT-A03GF-M064	0.3~0.5	1.9以下	6,500
②SAIT-A02GF-M064	0.75~0.8	1.9以下	6,500

### 材質・表面処理

- ①銅合金・すずめっき (リフロー処理)
- ②銅合金・ニッケル下地付 接触部/金めっき  
圧着部/すずめっき

## メスコネクタ

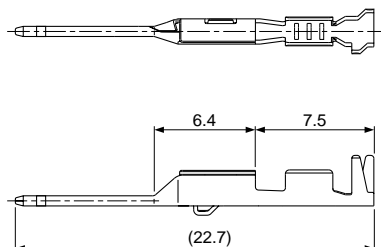


極数	形番	個数/箱
4	SACWPB-04-K	400

### 材質・表面処理

- ハウジング : ガラス入り PBT・黒
- TPA : ガラス入り PBT・赤
- カバー : ガラス入り PBT・黒
- コネクタシール: シリコン・緑

## オスターミナル



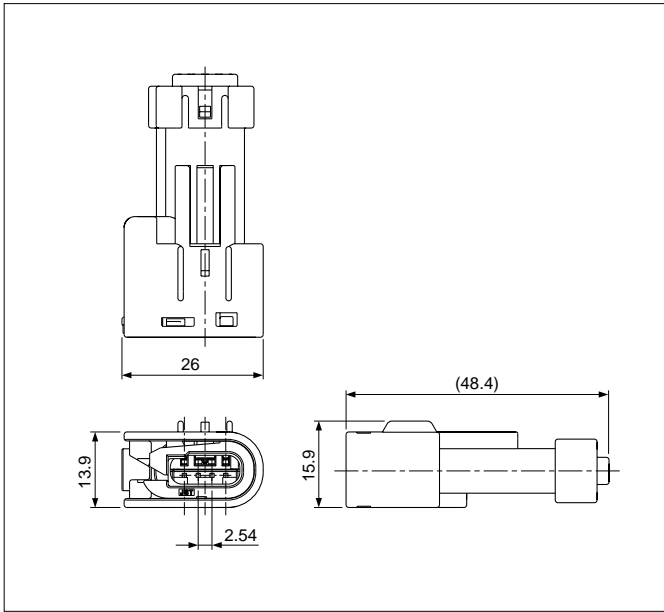
形番	適用電線範囲		個数/リール
	導体 (mm <sup>2</sup> )	被覆外径 (mm)	
①SAITW-A03T-064	0.3~0.5	1.9以下	9,000
①SAITW-A02T-064	0.75~0.8	1.9以下	7,000
②SAITW-A03GF-064	0.3~0.5	1.9以下	9,000

### 材質・表面処理

- ①黄銅・すずめっき (リフロー処理)
- ②黄銅・ニッケル下地付 接触部/金めっき  
圧着部/すずめっき

# SAC CONNECTOR

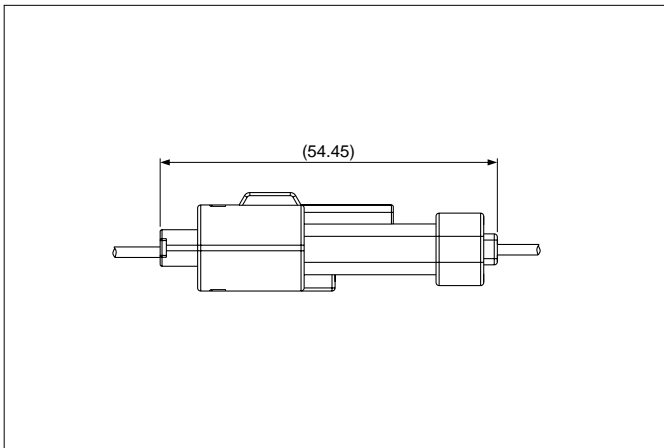
## オスコネクタ



極数	形番	個数/箱
4	SACWSB-04-K	1,200

材質・表面処理	
ハウジング	: ガラス入りPBT・黒
リテーナ	: ガラス入りPBT・赤
バックカバー	: ガラス入りPBT・黒
リングシール・ワイヤーシール	: シリコン・緑
リテンションクリップ	: ガラス入りPBT・ナチュラル(白)

## 組立レイアウト



## 圧着機・アプリケーション

連鎖状ターミナル	圧着機	アプリケーション本体 MKS-L	
		ダイス	アプリケーション・ダイスセット
SAIT-A03( )-M064	AP-K2N	MK/SAIT-A03-064	APLMK SAIT-A03-064
SAIT-A02( )-M064		MK/SAIT-A02-064	APLMK SAIT-A02-064
SAITW-A03( )-M064		MK/SAITW-A03-064	APLMK SAITW-A03-064
SAITW-A02( )-M064		MK/SAITW-A02-064	APLMK SAITW-A02-064

注) 圧着加工に際し、弊社ダイス以外での圧着加工品については保証しかねますのでご注意ください。