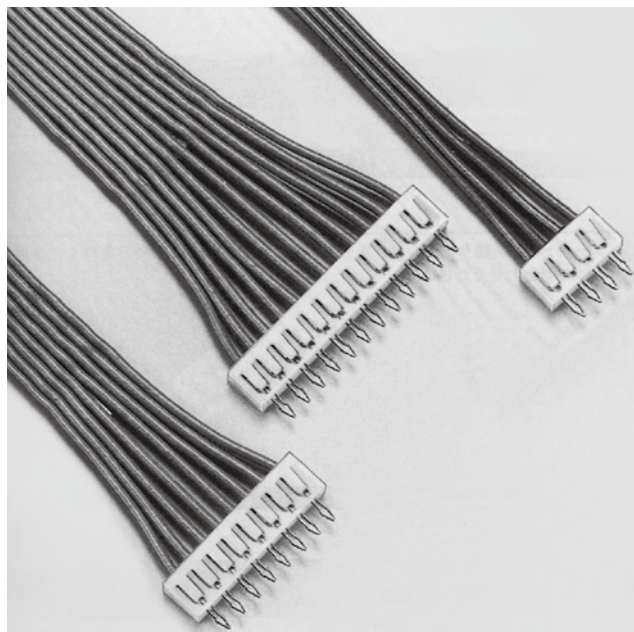
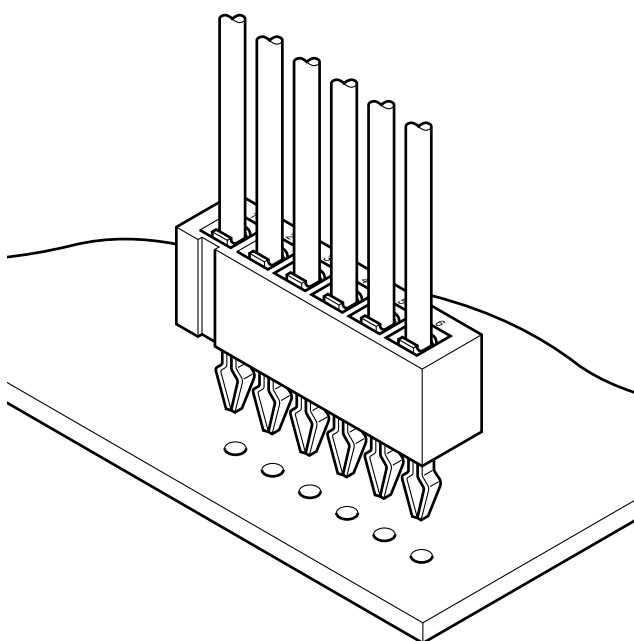


SBN CONNECTOR

プリント基板用コネクタ／圧着・基板直付タイプ



ピッチ 2.5mm、実装高さ 5.5mm、幅 3.8mm。基板上的実装密度を高め、作業の合理化とトータルコストの低減化を実現する多極ボードインコネクタです。



■特長

●小型設計

ピッチ 2.5mm、実装高さ 5.5mm、幅 3.8mm と小型化を実現。高密度実装を可能にしました。

●ワンタッチで接続

多極ジャンパ接続がワンタッチで可能。作業の合理化を実現できます。

●コンタクトの装着が容易

ハウジングランス方式を採用し、コンタクトの装着が容易です。

●基板への取付けが確実

コンタクトの基板挿入部はばね性豊かな 2 片分割方式のため、多極であってもプリント基板への組立作業が容易で、しかも保持が確実です。

■登録規格

Ⓜ:Recognized E 60389

■一般仕様

- 定格電流：2A AC・DC (AWG#24 使用時)
- 定格電圧：250V AC・DC
- 使用温度範囲：-25°C～+85°C (通電時の温度上昇値を含む)
- 絶縁抵抗：1,000MΩ 以上
- 耐電圧：AC800V・1 分間
- 適用電線範囲：AWG#28～#24
- 適合プリント基板厚さ：1.6mm

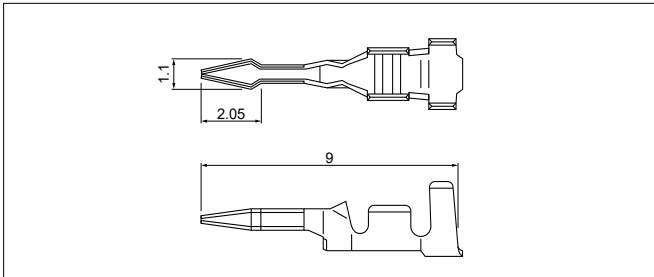
※ご使用に際しては、弊社ウェブサイト(製品情報ページの技術資料末項)に記載のご使用上の注意事項を参照ください。

※詳細は弊社までお問い合わせください。

※ RoHS2 対応品を掲載しています。

SBN CONNECTOR

■ コンタクト



形番	適用電線範囲		電線被覆外径(mm)	個数／リール
	mm ²	AWG#		
SBN-001T-1.0	0.08~0.2	28~24	0.9~1.5	9,000

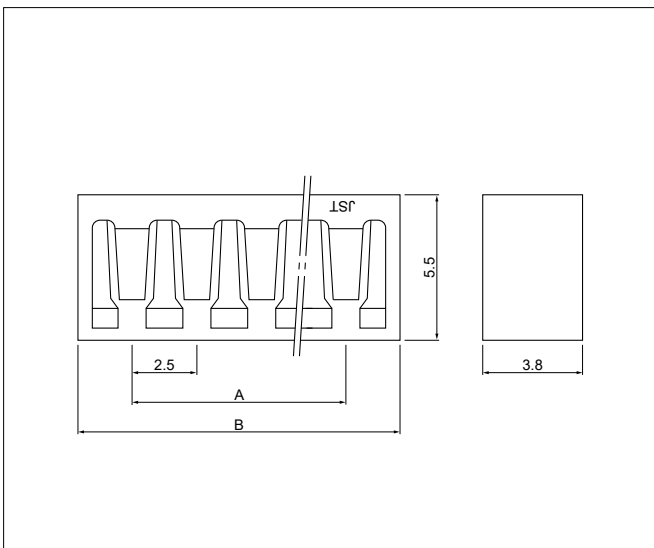
材 質・表面処理

黄銅・すずめっき (リフロー処理)

● RoHS2 対応品

注) シールド線、小サイズ電線、その他の特殊仕様の電線をご使用のときはお問い合わせください。

■ハウジング



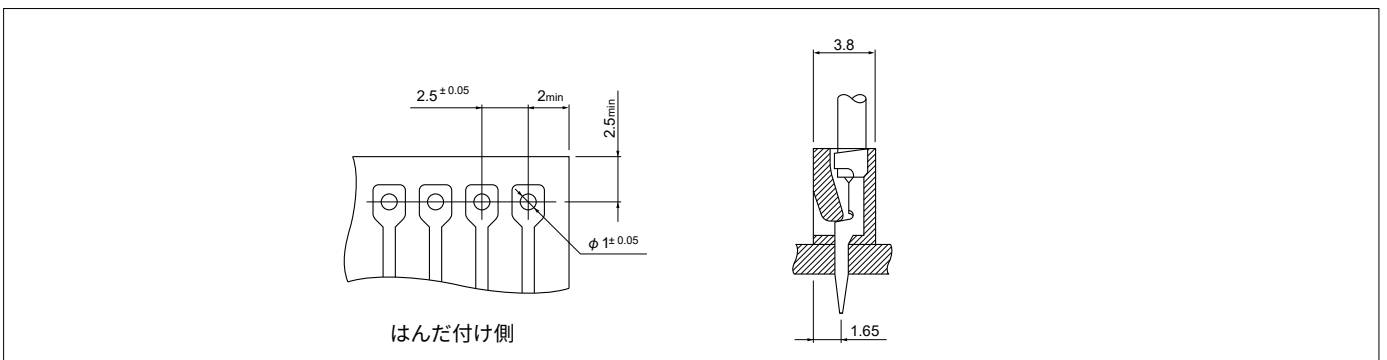
極数	形番	寸法 (mm)		個数／袋
		A	B	
2	2P-SBN	2.5	6.5	1,000
3	3P-SBN	5.0	9.0	1,000
4	4P-SBN	7.5	11.5	1,000
5	5P-SBN	10.0	14.0	1,000
6	6P-SBN	12.5	16.5	1,000
7	7P-SBN	15.0	19.0	1,000
8	8P-SBN	17.5	21.5	1,000
9	9P-SBN	20.0	24.0	1,000
10	10P-SBN	22.5	26.5	1,000
11	11P-SBN	25.0	29.0	1,000
12	12P-SBN	27.5	31.5	1,000
13	13P-SBN	30.0	34.0	1,000
14	14P-SBN	32.5	36.5	1,000
15	15P-SBN	35.0	39.0	1,000

材 質

ナイロン66・UL94V-0, ナチュラル (白)

● RoHS2 対応品

■基板レイアウト・組立レイアウト

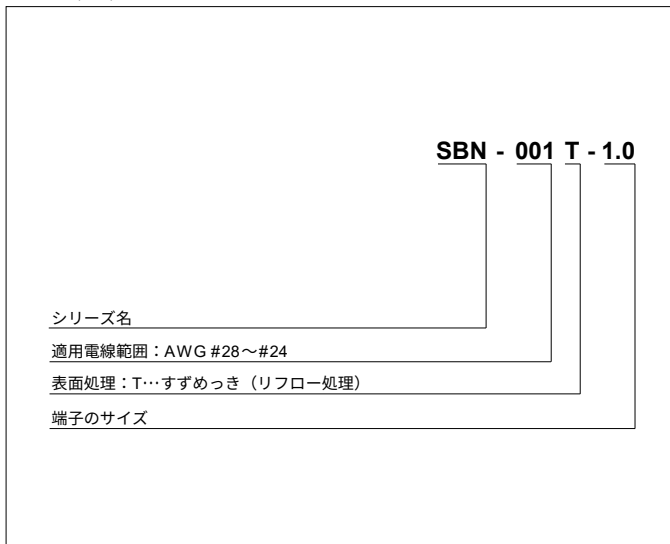


- 注 1) 基板の穴あけは全体にわたって公差 ± 0.05 で累積しないこと。
 注 2) 基板の穴あけ寸法は基板の種類、穴あけ方法などによって異なります。
 上図記載の寸法は参考値ですので詳しくは弊社までお問い合わせください。

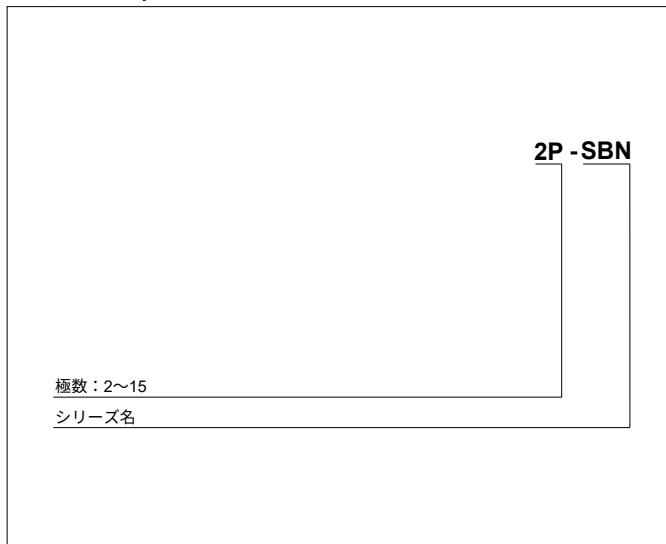
SBN CONNECTOR

形番表示

コンタクト



ハウジング



圧着機・アプリケーション

コンタクト	圧着機	アプリケーション		
		アプリケーション本体	ダイス	アプリ・ダイセット
SBN-001T-1.0	AP-K2N	MKS-L	MK/SBN-001-10	APLMK SBN001-10

注) 全自動機対応のアプリケーションについては弊社までお問い合わせください。