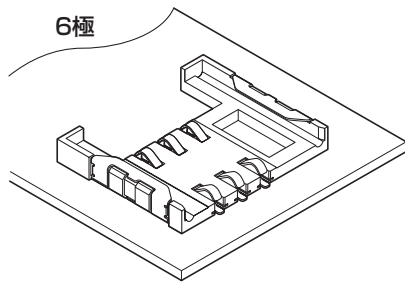
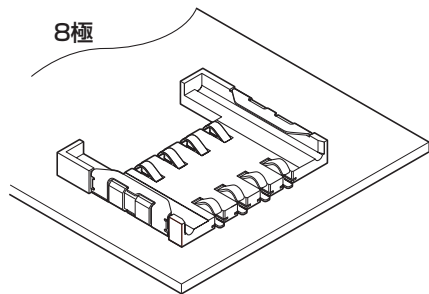




SCK CONNECTOR

2.54mmピッチ



欧州デジタル携帯電話GSM向け、GSM11.11規格準拠のSIMカード及び第3世代携帯電話方式(W-CDMA)のUSIM(UIM)カード用のコネクタです。

- 挿抜寿命
- 豊富なバリエーション
- 自動実装に対応のエンボステープ梱包

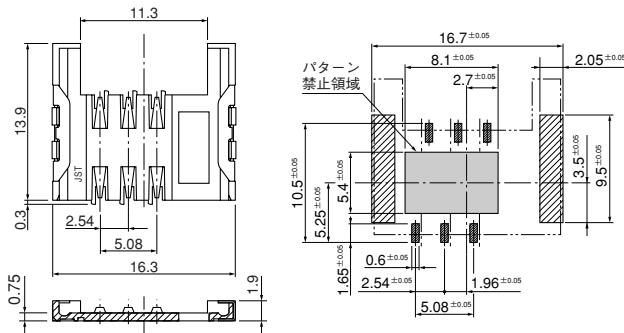
■一般仕様

- 定格電流：1.0A AC・DC
 - 定格電圧：30V AC・DC
 - 使用温度範囲：-25℃～+85℃(通電時の温度上昇値を含む)
 - 接触抵抗：初期/40mΩ以下
環境試験後/60mΩ以下
 - 絶縁抵抗：1,000MΩ以上
 - 耐電圧：AC 500V・1分間
- ※ご使用前に実機での確認後、ご使用願います。
 ※ご使用に際しては、巻頭の「端子・コネクタ」のご使用上の注意事項を参照ください。
 ※詳細は弊社までお問い合わせください。
 ※RoHS対応品を掲載しています。

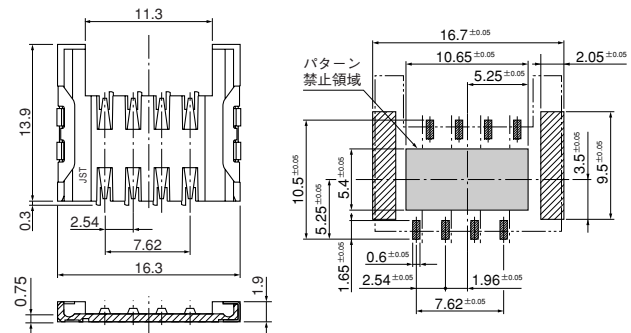
■コネクタ

●高さ 1.9mm

〈6極〉



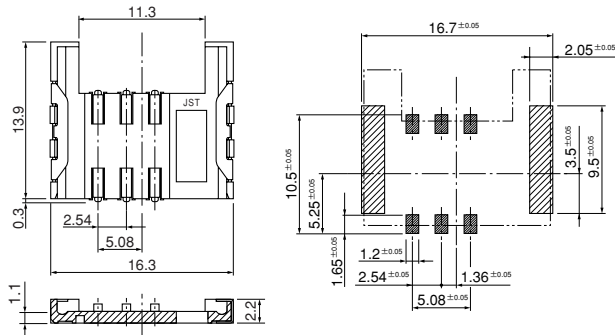
〈8極〉



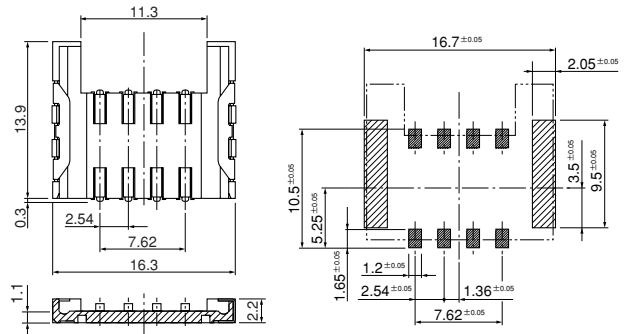
コネクタ

●高さ2.2mm

〈6極〉

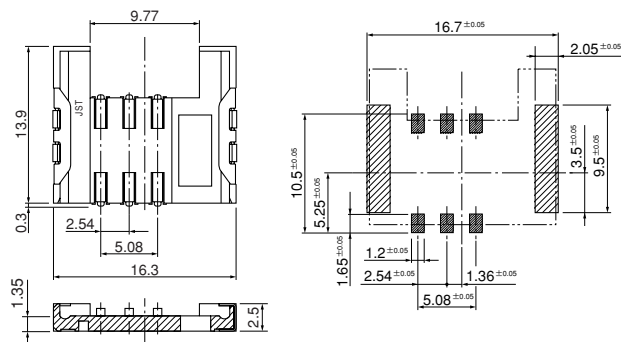


〈8極〉

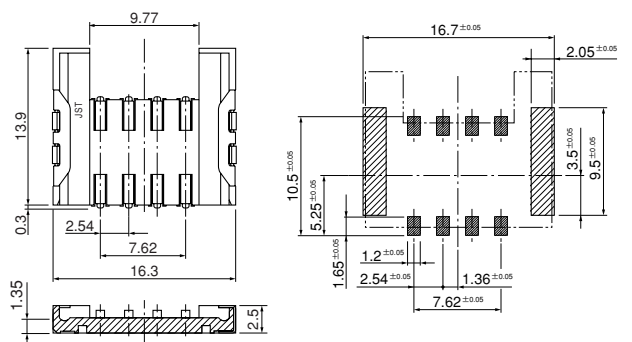


●高さ2.5mm

〈6極〉

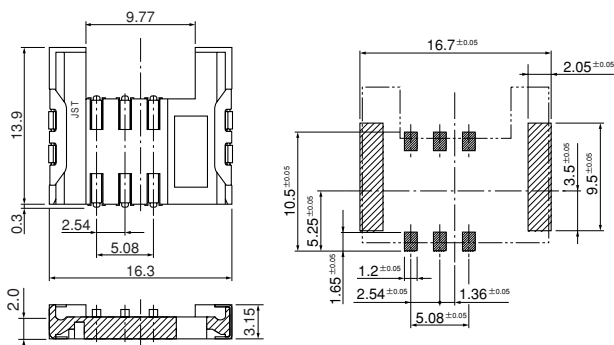


〈8極〉



●高さ3.2mm

〈6極〉



極数	形番			
	高さ (mm)			
	1.9	2.2	2.5	3.2
6	SCK-6C-02PT-TF	SCK-6S-02PT-TF	SCK-6A-02PT-TF	SCK-6B-02PT-TF
8	SCK-8C-02PT-TF	SCK-8S-02PT-TF	SCK-8A-02PT-TF	—
個数/リール	1,200	1,000	1,000	500

材質・表面処理

コンタクト：銅合金・ニッケル下地付金めっき
ハウジング：LCP・UL94V-0, 黒
補強タブ：銅合金・すずめっき (リフロー処理)

●RoHS対応品