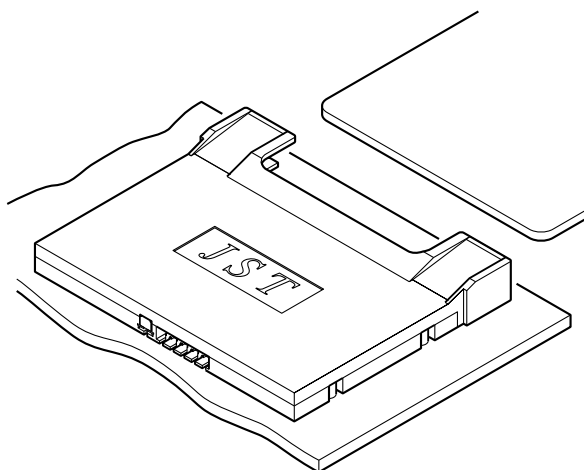


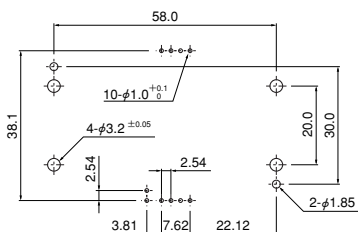
SCV CONNECTOR

2.54mmピッチ/デジタルCSチューナー用コネクタ



デジタル衛星放送向けISO規格準拠ICカード用コネクタです。

- 高い接続信頼性
- 柔軟なバリエーション



登録規格

Recognized E 60389

一般仕様

- 定格電流：0.5A AC・DC
- 定格電圧：125V AC・DC
- 使用温度範囲：-55℃～+85℃（通電時の温度上昇値を含む）
- 接触抵抗：初期/30mΩ以下
環境試験後/50mΩ以下
- 絶縁抵抗：1,000MΩ以上
- 耐電圧：AC 500V・1分間

※ご使用に際しては、巻頭の「端子・コネクタ」のご使用上の注意事項を参照ください。

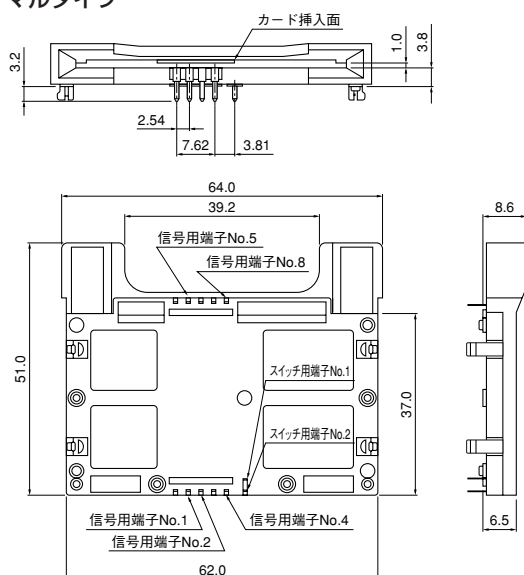
※詳細は弊社までお問い合わせください。

※RoHS対応品を掲載しています。

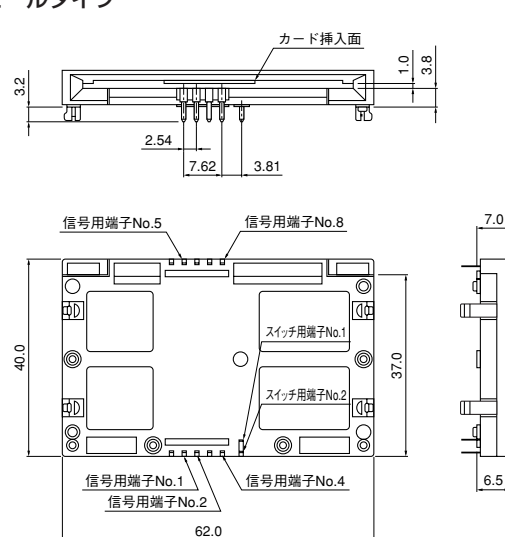
- 注1) 左図はコネクタ装着側から見た図です。
 2) 基板の穴あけは全体にわたって公差±0.05で累積しないこと。
 3) 基板の穴あけ寸法は基板の種類、穴あけ方法などによって異なります。
 左図記載の寸法は参考値ですので詳しくは弊社までお問い合わせください。

コネクタ

ノーマルタイプ



スモールタイプ



タイプ	形番	材質・表面処理	個数/箱	接触保証回数
ノーマル	SCV-08A-312	コンタクト：りん青銅・ニッケル下地付 接触部/金めっき はんだ付部/すずめっき（リフロー処理）	175	5,000
スモール	SCV-08C-312	ハウジング：ガラス入PBT・UL94V-0, 黒 カバーハウジング：ガラス入PBT・UL94V-0, 黒	168	

●RoHS対応品 本製品はラベルに(LF)(SN)を表示します。