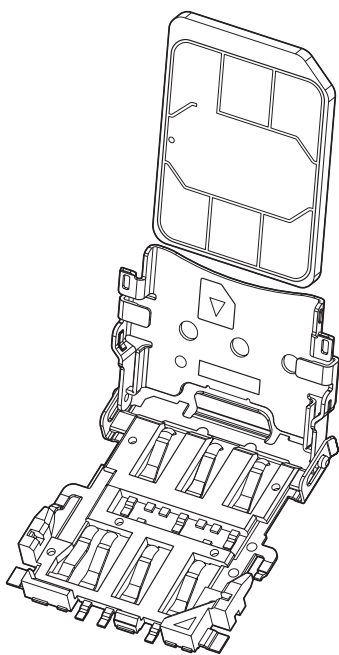


SCZW CONNECTOR

4FF SIMカード用



従来のSIMカードを小型化した4FF SIMカード用フリップカバータイプのコネクタです。

■一般仕様

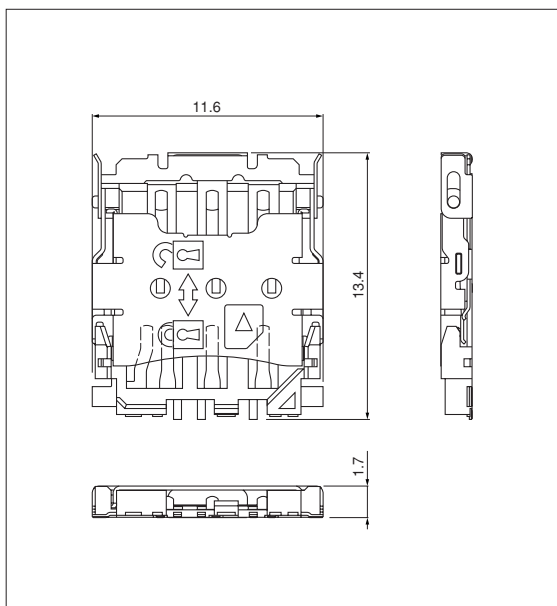
- 定格電流：0.7A AC・DC
- 定格電圧：30V AC・DC
- 使用温度範囲：-25℃～+85℃（通電時の温度上昇値を含む）
- 接触抵抗：初期/150mΩ以下
試験後/100mΩ以下（初期からの変化量）
- 絶縁抵抗：500MΩ以上
- 耐電圧：初期/AC 500V・1分間
- 適用カード：4FF SIMカード

※ご使用に際しては、巻頭の「端子・コネクタ」のご使用上の注意事項を参照ください。

※詳細は弊社までお問い合わせください。

※RoHS対応品を掲載しています。

■コネクタ



形番	個数/リール
SCZW-7SC-1K-TB(HF)	2,500

材質・表面処理

コンタクト：銅合金・ニッケル下地付金めっき
ハウジング：耐熱性樹脂・ブラック
シェル：ステンレス

●RoHS対応品

●上記製品はエンボステーブ供給品です。

