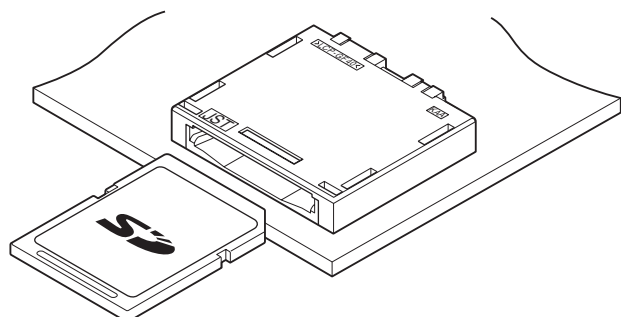


SD CONNECTOR

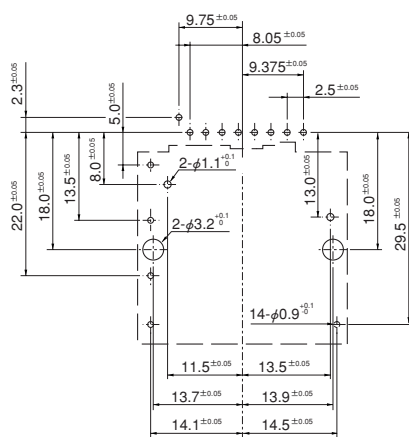


DIPタイプのSDメモリーカード用コネクタです。
MMCカード(マルチメディアカード)にも対応可能です。

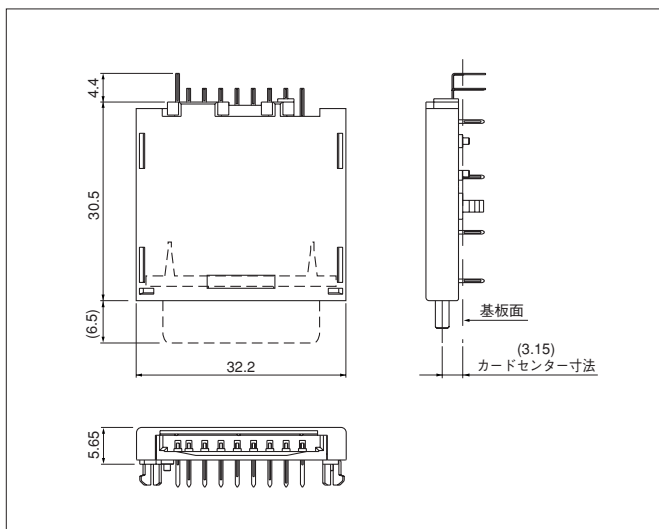
- プッシュ・プッシュ式イジェクト機構
- スイッチ機構付き
- 静電気対策
- 鉛フリー、ハロゲンフリー対応品です。

■一般仕様

- 定格電流：0.5A AC・DC
 - 定格電圧：5V AC・DC
 - 使用温度範囲：-25℃～+85℃（通電時の温度上昇値を含む）
 - 接触抵抗：初期/50mΩ以下（信号部）
環境試験後/80mΩ以下（信号部）
 - 絶縁抵抗：1,000MΩ以上
 - 耐電圧：AC 500V・1分間
- ※ご使用に際しては、巻頭の「端子・コネクタ」のご使用上の注意事項を参照ください。
- ※詳細は弊社までお問い合わせください。
- ※RoHS対応品を掲載しています。



■コネクタ



形 番	個数/箱
SD-C-9BND-P23-332	60
材 質・表面処理	
ハウジング、カバー、ガイド：LCP・UL94V-0 信号コンタクト、ライトプロテクトスイッチ、 ターミナル、カード検出スイッチ：りん青銅・ニッケル下地付金めっき ジョイントロット：コバルト スプリング：SWPB・ニッケルめっき GNDコンタクト：りん青銅・すずめっき（リフロー処理） シャフト：黄銅	

●RoHS対応品