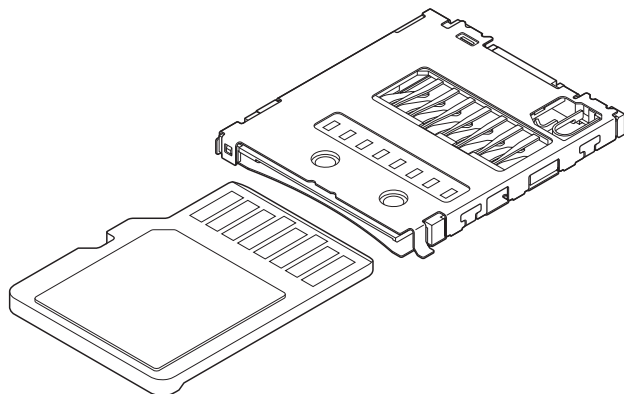
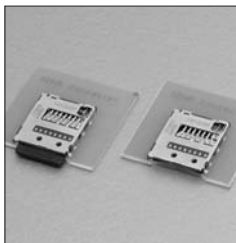


# SDHR CONNECTOR

Micro SDカード用 Push-Pushタイプ

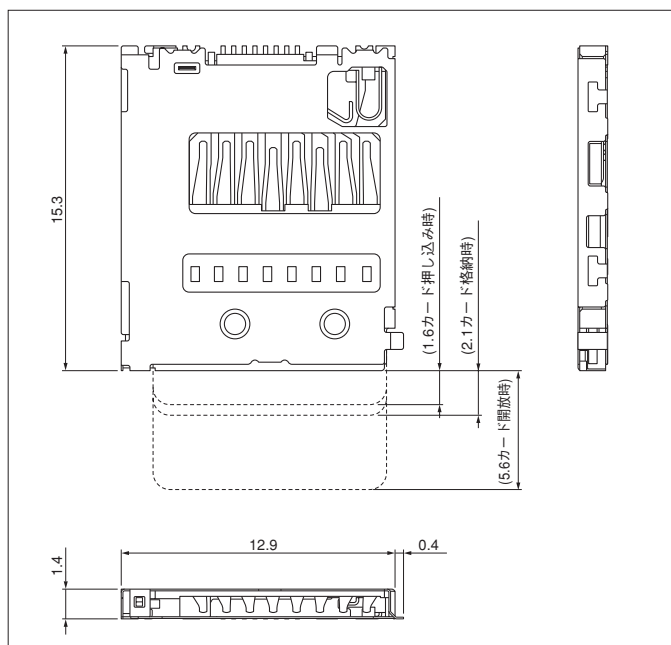


実装高さ 1.45mmMax を保持しつつ、プッシュ・プッシュ機構を搭載したマイクロSD用リバースタイプコネクタです。

## ■一般仕様

- 定格電流：0.5A AC・DC
  - 定格電圧：100V AC・DC
  - 使用温度範囲：-25℃～+85℃（通電時の温度上昇値を含む）
  - 接触抵抗：初期／100mΩ以下  
環境試験後／80mΩ以下（初期からの変化量）
  - 絶縁抵抗：1,000MΩ以上
  - 耐電圧：初期／AC 500V・1分間  
湿度試験後／AC 300V・1分間
  - 適用カード：マイクロSDカード
- ※ご使用に際しては、巻頭の「端子・コネクタ」のご使用上の注意事項を参照ください。  
※詳細は弊社までお問い合わせください。  
※RoHS対応品を掲載しています。

## ■コネクタ



形番	個数/リール
SDHR-8BRS-K-363-A0-S-ETB(HF)	2,000

### 材質・表面処理

コンタクト：銅合金・ニッケル下地付金めっき  
ハウジング：耐熱性樹脂・ブラック  
シェル：ステンレス・ニッケル下地付金めっき  
カードストッパー、クランクピン、スプリング：ステンレス

●RoHS対応品

●上記製品はエンボステーブ供給品です。

