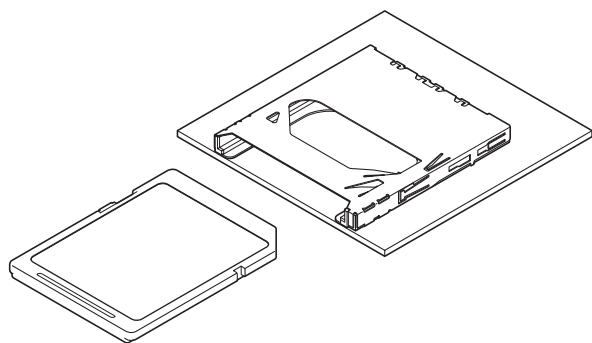


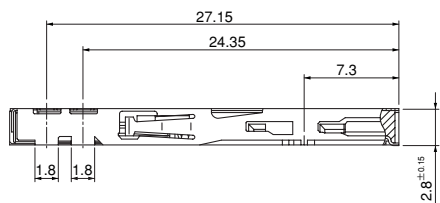


SDK CONNECTOR



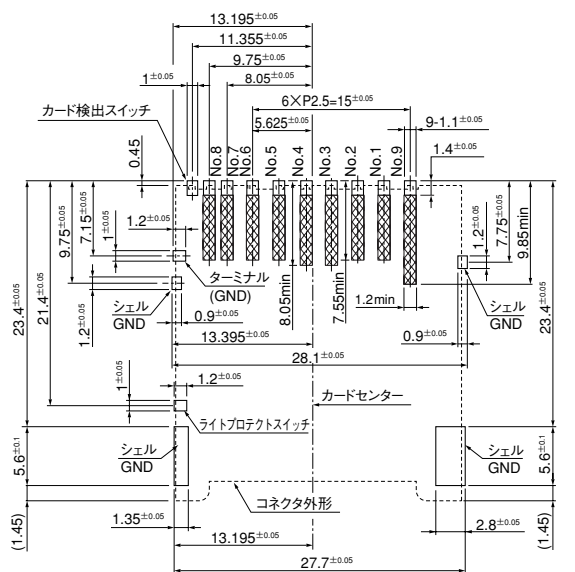
SD Card Association 準拠のSD及びMMC (マルチメディアカード) カード用コネクタです。
 プッシュ・プッシュ機構及びライトプロテクト・カード検出スイッチ付きです。

- 省スペース
- カード排出量
- 挿抜寿命
- カード逆差し防止



■一般仕様

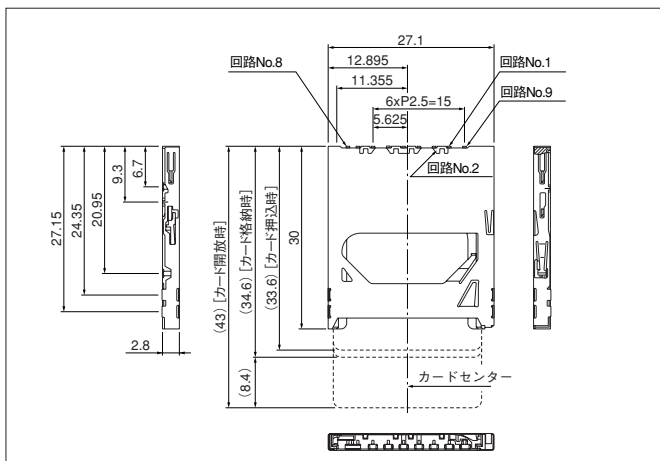
- 定格電流：0.5A AC・DC
 - 定格電圧：5V AC・DC
 - 使用温度範囲：-25℃～+85℃ (通電時の温度上昇値を含む)
 - 推奨実装基板厚さ：0.6mm～1.0mm
(FPCに実装の場合：補強板厚0.6mm以上を推奨)
 - 接触抵抗：初期/30mΩ以下 (信号部)
100mΩ以下 (スイッチ部)
環境試験後/60mΩ以下 (信号部)
100mΩ以下 (スイッチ部)
 - 耐電圧：AC 500V・1分間
 - 絶縁抵抗：1,000MΩ以上 DC500V
- ※ご使用に際しては、巻頭の「端子・コネクタ」のご使用上の注意事項を参照ください。
 ※詳細は弊社までお問い合わせください。
 ※RoHS対応品を掲載しています。



基板レイアウト(参考) ☒ パターン禁止区域

注) 基板のパターンピッチは全体にわたって公差±0.05で累積しないこと。上図記載の寸法は参考値ですので詳しくは弊社までお問い合わせください。

■コネクタ



形番	個数/リール
SDK-9BNS-K13-GS-TB	450
材質・表面処理	

ハウジング、ガイド：耐熱性樹脂・UL94V-0
 コンタクト：銅合金・ニッケル下地付部分金めっき 部分すずめっき (リフロー処理)
 ターミナル：銅合金・ニッケル下地付金めっき
 カード検出スイッチ：銅合金・ニッケル下地付金めっき
 ライトプロテクトスイッチ：銅合金・ニッケル下地付部分金めっき 部分すずめっき (リフロー処理)
 カードロック：銅合金・すずめっき
 ジョイントロッド、スプリング：SUS
 シェル：SUS・はんだ付部/部分ニッケル下地付すずめっき (リフロー処理)

- RoHS対応品 本製品はラベルに(LF)(SN)を表示します。
- 上記製品はエンボステーブ供給品です。