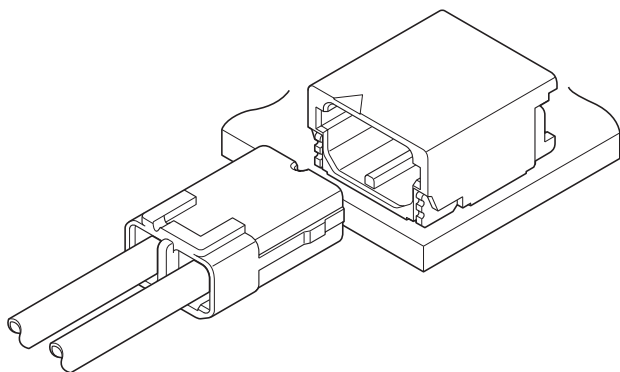




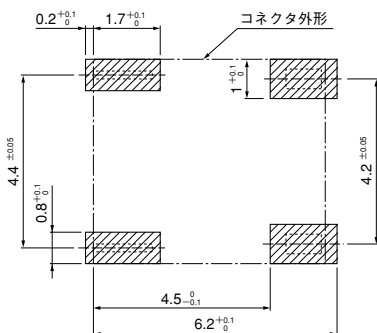
SFH CONNECTOR

1.8mmピッチ/プリント基板用コネクタ/圧着・嵌合タイプ



ストロボフラッシュ接続に対応した仕様で、低背型(高さ3.0mm)+コンパクトスペースを実現したコネクタです。

- コンタクトランス方式
- 誤挿入防止とロック機構



登録規格

- UL: Recognized E 60389
- CSA: Certified LR 20812

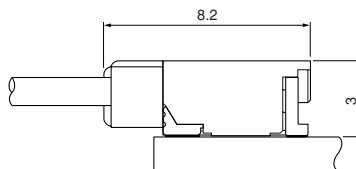
一般仕様

- 定格電流: 4A AC・DC (AWG#22使用時)
- 定格電圧: 350V AC・DC
- 使用温度範囲: -25°C~+85°C (通電時の温度上昇値を含む)
- 接触抵抗: 初期/10mΩ以下
環境試験後/20mΩ以下
- 絶縁抵抗: 1,000MΩ以上
- 耐電圧: AC 1,700V・1分間
- 適用電線範囲: 導体サイズ/AWG#30~#22
被覆外形/φ0.7mm~φ1.3mm

※ご使用に際しては、巻頭の「端子・コネクタ」のご使用上の注意事項を参照ください。

※詳細は弊社までお問い合わせください。

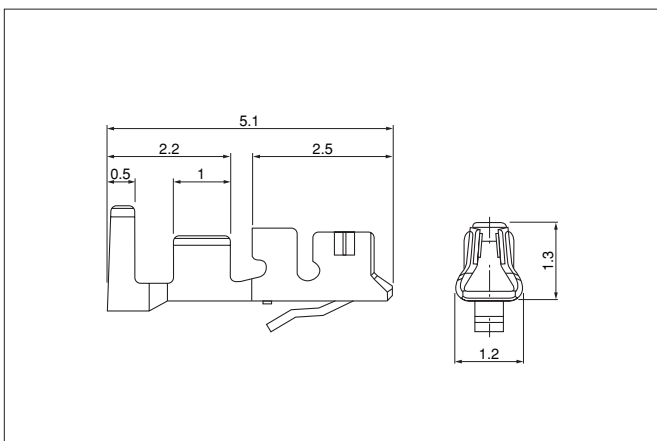
※RoHS対応品を掲載しています。



注1) 上図はコネクタ装着側から見た図です。

2) 基板のパターンピッチは全体にわたって公差±0.05で累積しないこと。
上図記載の寸法は参考値ですので詳しくは弊社までお問い合わせください。

■コンタクト



形番	適用電線範囲		電線被覆外径 (mm)	個数/リール
	mm ²	AWG#		
SSFH-001T-P0.5	0.13~0.33	26~22	0.95~1.3	15,000
SSFH-002T-P0.5	0.05~0.13	30~26	0.7~1.25	15,000

材質・表面処理

銅合金・すずめっき (リフロー処理)

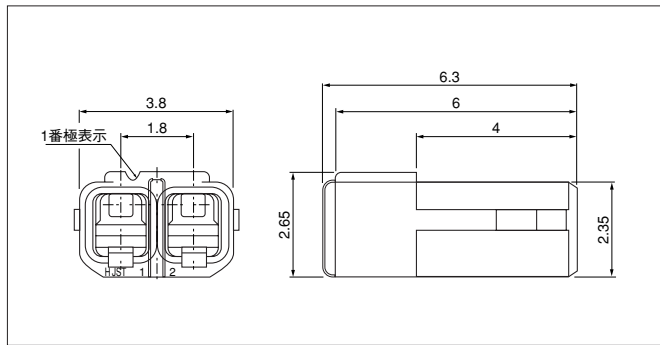
●RoHS対応品

コンタクト	圧着機	アプリケーション		
		アプリケーション本体	ダイス	アプリ・ダイスセット
SSFH-001T-P0.5	AP-K2N	MKS-L	MK/SSFH-001-05	APLMK SSFH001-05
		—	—	—
SSFH-002T-P0.5	AP-K2N	MKS-L	MK/SSFH-002-05	APLMK SSFH002-05
		—	—	—

注) 全自動機対応のアプリケーションについては弊社までお問い合わせください。

SFH CONNECTOR

ハウジング

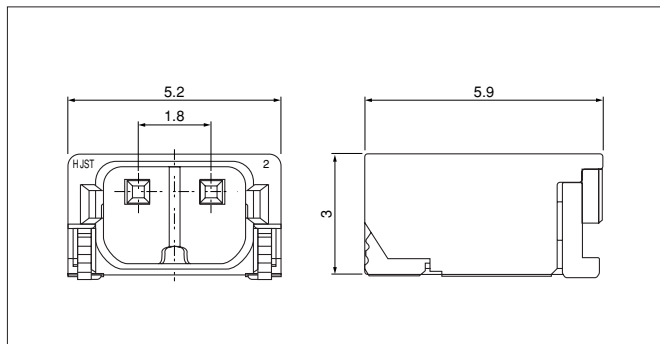


極数	形番	個数/袋
2	SFHR-02V-R	1,000

材質		
熱可塑性樹脂・UL94V-0		

●RoHS対応品

ベース付ポスト



極数	形番	個数/リール
2	SM02B-SFHRS-TF	2,000

材質・表面処理		
ポスト：銅合金・銅下地付すずめっき（リフロー処理）		
ハウジング：耐熱性樹脂・UL94V-0		
補強金具：銅合金・銅下地付すずめっき（リフロー処理）		

●RoHS対応品 本製品はラベルに(LF)(SN)を表示します。

形番表示

コンタクト

S SFH - 001 T - P 0.5

製品形態：S…連鎖状

シリーズ名

適用電線範囲：001…AWG #26～#22
002…AWG #30～#26

表面処理：T…すずめっき（リフロー処理）

材質：P…銅合金

端子のサイズ

ハウジング

SFH R - 02 V - R

シリーズ名

部品名称：リセブタクル

極数：2

難燃性表示：V…UL94V-0

色表示：R…赤、L…レモンイエロー

ベース付ポスト

SM 02 B - SFH R S - TF

組立品の形態：SM…SMTサイド型

極数：2

部品名称：ベース

シリーズ名

色表示：R…赤、L…レモンイエロー

クリンチ表示：S…クリンチなし

納入形態：TF…エンボステーピング