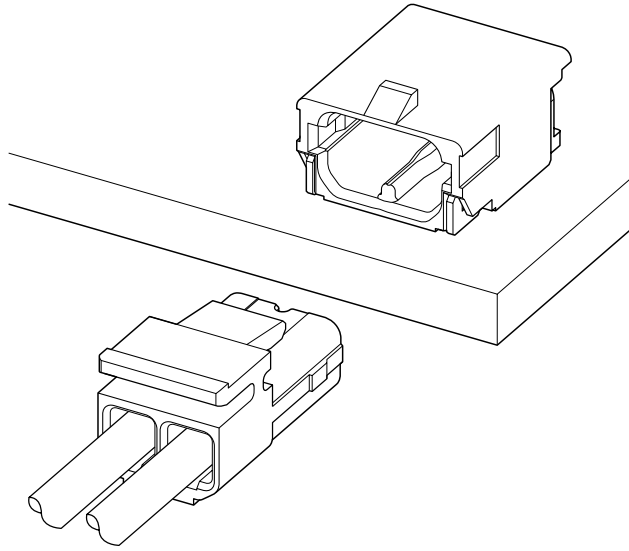


SFK CONNECTOR

1.8mmピッチ/プリント基板用コネクタ/圧着・嵌合タイプ



LED液晶TVバックライト電源に用いられている、高電圧用対応の電線対基板接続用コネクタです。

- 高電圧対応
- 強ロック構造
- ハロゲンフリー対応

登録規格

UL: Recognized E 60389

一般仕様

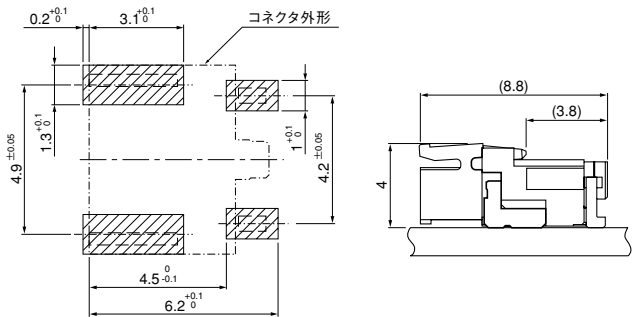
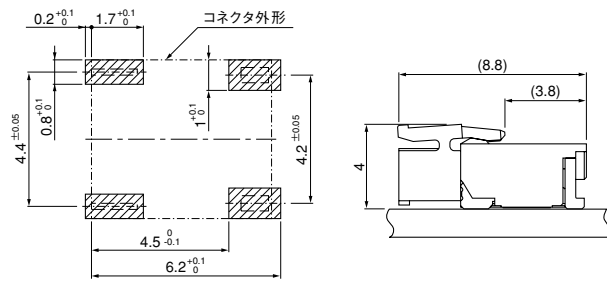
- 定格電流：4A AC・DC (AWG#22使用時)
- 定格電圧：350V AC・DC
- 使用温度範囲：-25℃～+85℃ (通電時の温度上昇値を含む)
- 接触抵抗：初期 / 10mΩ以下
環境試験後 / 20mΩ以下
- 絶縁抵抗：1,000MΩ以上
- 耐電圧：AC 1,700V・1分間
- 適用電線範囲：導体サイズ / AWG#30～#22
被覆外径 / φ 0.7mm～φ 1.3mm

※ご使用に際しては、巻頭の「端子・コネクタ」のご使用上の注意事項を参照ください。

※詳細は弊社までお問い合わせください。

※RoHS対応品を掲載しています。

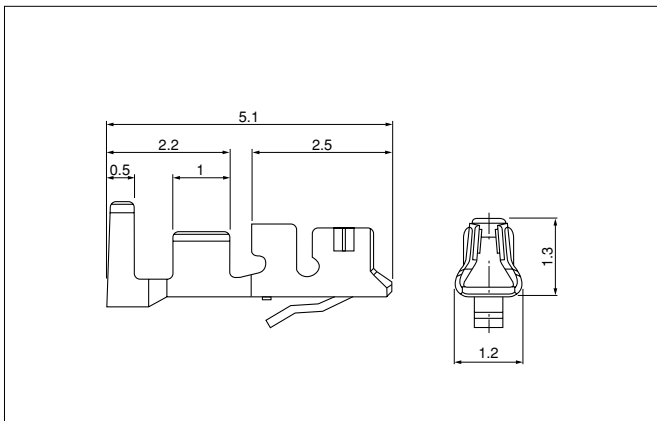
Bタイプ



注1) 上図はコネクタ装着側から見た図です。

2) 基板のパターンピッチは全体にわたって公差±0.05で累積しないこと。上図記載の寸法は参考値ですので詳しくは弊社までお問い合わせください。

コンタクト



形番	適用電線範囲		電線被覆外径 (mm)	個数 / リール
	mm ²	AWG#		
SSFH-001T-P0.5	0.13～0.33	26～22	0.95～1.3	15,000
SSFH-002T-P0.5	0.05～0.13	30～26	0.7～1.25	15,000

材質・表面処理

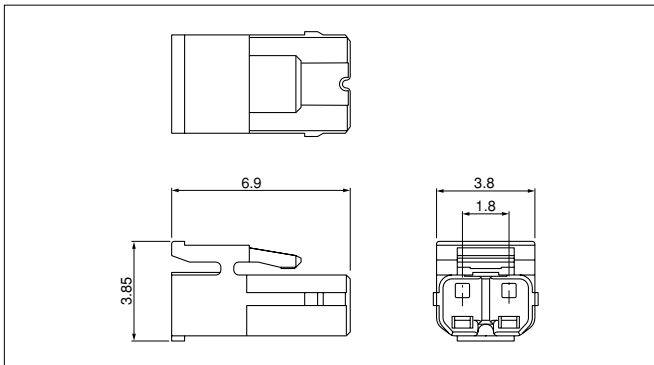
銅合金・すずめっき (リフロー処理)

RoHS対応品

コンタクト	圧着機	アプリケーション		
		アプリケーション本体	ダイス	アプリ・ダイスセット
SSFH-001T-P0.5	AP-K2N	MKS-L	MK/SSFH-001-05	APLMK SSFH001-05
		—	—	—
SSFH-002T-P0.5	AP-K2N	MKS-L	MK/SSFH-002-05	APLMK SSFH002-05
		—	—	—

注) 全自動機対応のアプリケーションについては弊社までお問い合わせください。

ハウジング



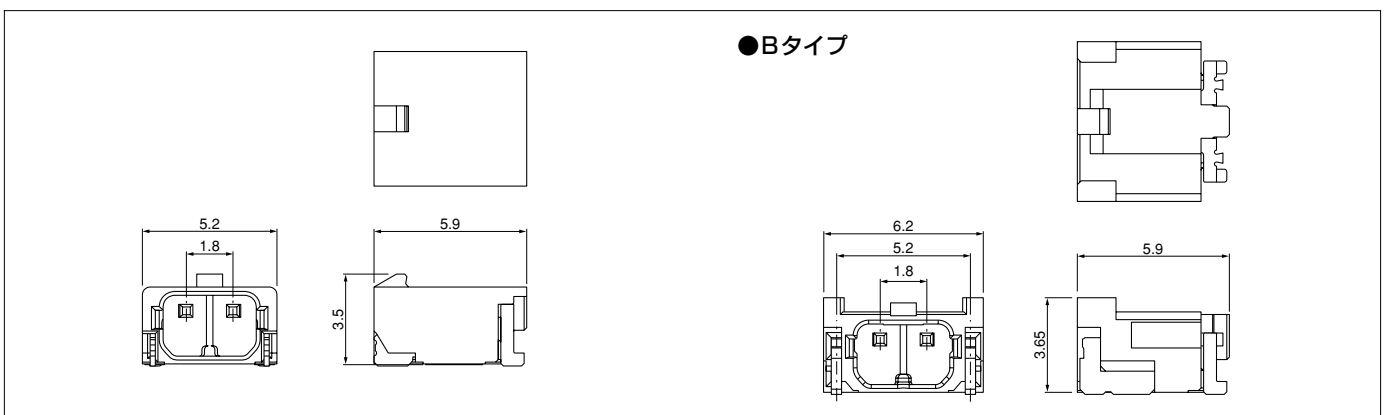
極数	形番	個数/袋
2	SFKR-02V-S	2,000

材質

66ナイロン・UL94V-0, ナチュラル(白)

●RoHS対応品

ベース



●Bタイプ

極数	形番	個数/リール
2	SM02B-SFKH-TF	3,000

材質・表面処理

プレスピン: 黄銅・銅下地付すずめっき (リフロー処理)
ハウジング: 6Tナイロン・UL94V-0, 灰色
補強金具: 黄銅・銅下地付すずめっき (リフロー処理)

●RoHS対応品

●上記製品はエンボステープ供給品です。

Bタイプ

極数	形番	個数/リール
2	SM02B-SFKBS3-TF	3,000

材質・表面処理

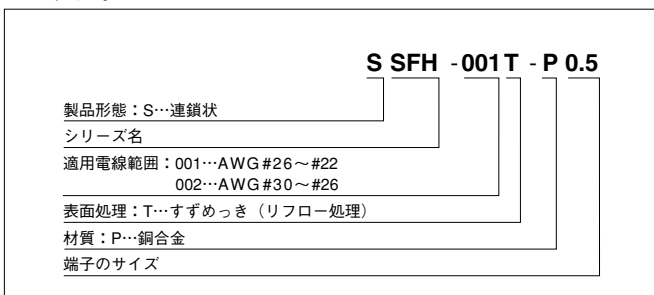
プレスピン: 黄銅・銅下地付すずめっき (リフロー処理)
ハウジング: 4Tナイロン・UL94V-0, ナチュラル
補強金具: 黄銅・銅下地付すずめっき (リフロー処理)

●RoHS対応品

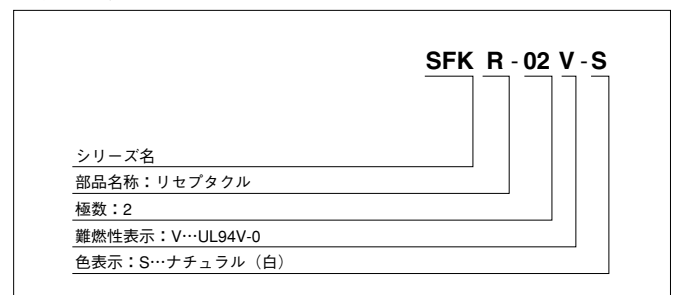
●上記製品はエンボステープ供給品です。

形番表示

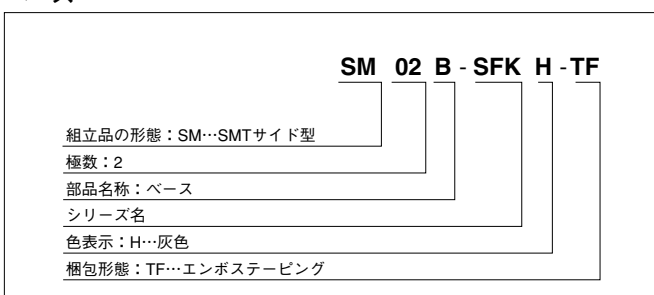
コンタクト



ハウジング



ベース



ベース/Bタイプ

