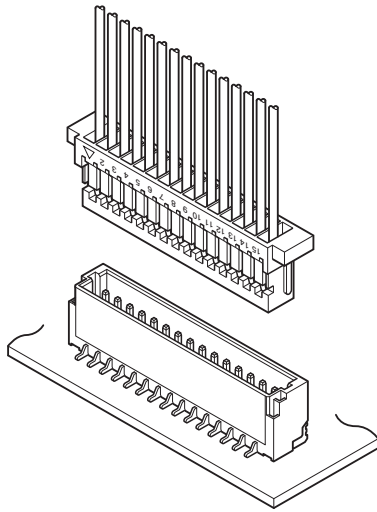


# SH CONNECTOR

1.0mmピッチ / 基板対電線接続用 / 圧着・嵌合タイプ



小型省スペースの1.0mmピッチ基板対電線接続用コネクタとして、圧着方式を業界で初採用しました。コンタクトのハウジングとの係合をハウジングランス方式としたことで、小径電線を適用の際のコンタクト挿入作業性も良好です。また、コンタクトは、集中接点方式の採用により、優れた接触信頼性を発揮します。

- 小型省スペース
- ハウジングランス方式
- 集中接点方式
- 圧着型 SR コネクタとのソケット互換性

## ■一般仕様

- 定格電流：1.0A AC/DC (AWG#28 使用時)
- 定格電圧：50V AC/DC
- 使用温度範囲：-25℃～+85℃  
(通電時の温度上昇値を含む)
- 接触抵抗：初期 / 20mΩ以下  
耐候性試験後 / 40mΩ以下
- 絶縁抵抗：100MΩ以上
- 耐電圧：AC 500V を 1 分間印加にて絶縁破壊のなきこと
- 適用電線範囲：導体サイズ / AWG#32 ~ AWG#28  
絶縁体外径 / φ0.4mm ~ φ0.8mm

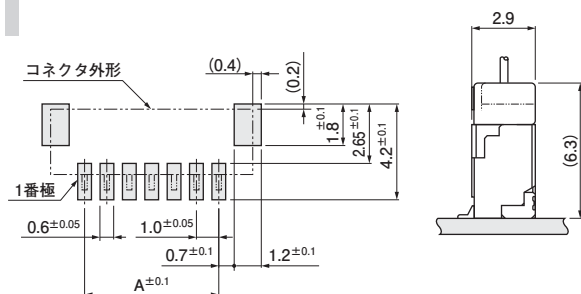
※ご使用に際しては、弊社ウェブサイト(製品情報ページの技術資料末項)に掲載の「ご使用上の注意事項」を参照ください。  
 ※RoHS2 対応品を掲載しています。  
 ※寸法の単位には mm を採用しています。  
 ※詳細は弊社までお問い合わせください。

## ■登録規格

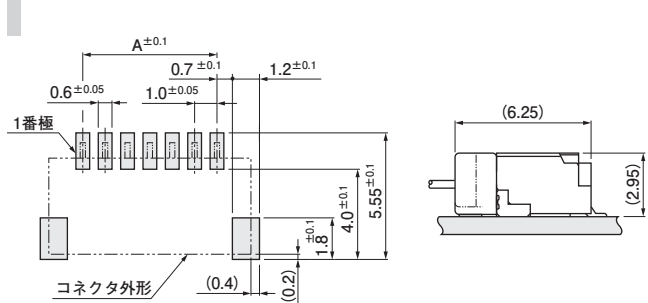
海外規格登録については、弊社ウェブサイト(製品情報ページの技術資料)に掲載の「海外規格登録状況一覧」を参照ください。  
 ※海外規格に登録の仕様は、上記の一般仕様と異なる場合があります。

## 基板レイアウト・組立レイアウト

### トップ型

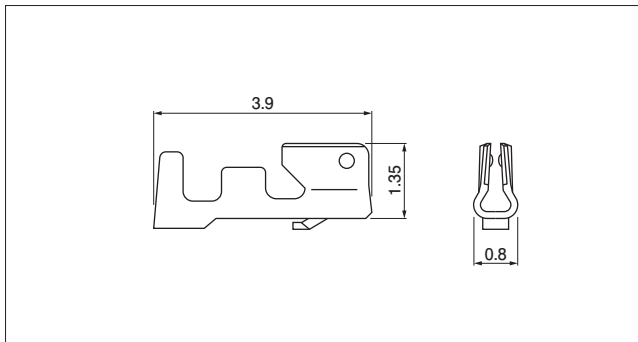


### サイド型



- 注 1) 基板レイアウトはコネクタ装着側から見た図です。  
 2) A 寸法：3 ページのベースの項を参照ください。  
 3) 基板パターンピッチの公差は ± 0.05 で、± 0.1 を超えて累積しないこと。  
 4) 上記記載の寸法は参考値ですので詳しくは弊社までお問い合わせください。

## コンタクト



形番	適用電線範囲		個数／ リール
	導体サイズ AWG (mm <sup>2</sup> )	絶縁体外径 (mm)	
SSH-003T-P0.2-H	#32~#28 (0.032~0.081)	0.4~0.8	23,000

材 料・表面処理等

銅合金、すずめっき

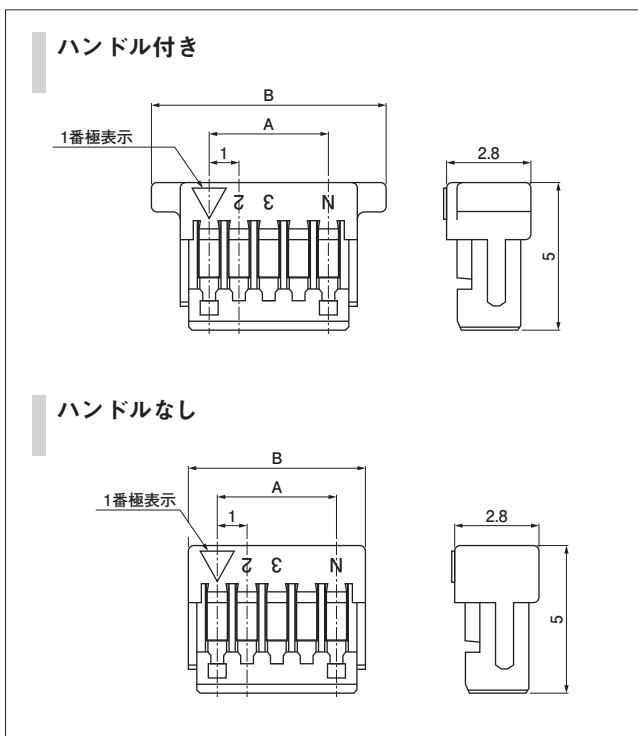
注) 金めっき仕様品についてはお問い合わせください。

## 圧着機器

コンタクト	圧着機	アプリケーション	アプリケーション・ダイスセット
SSH-003T-P0.2-H	AP-K2N	MKS-L-10-3	APLMK SSH/L003-02

注) 全自動圧着機対応アプリケーションについては弊社までお問い合わせください。

## ハウジング



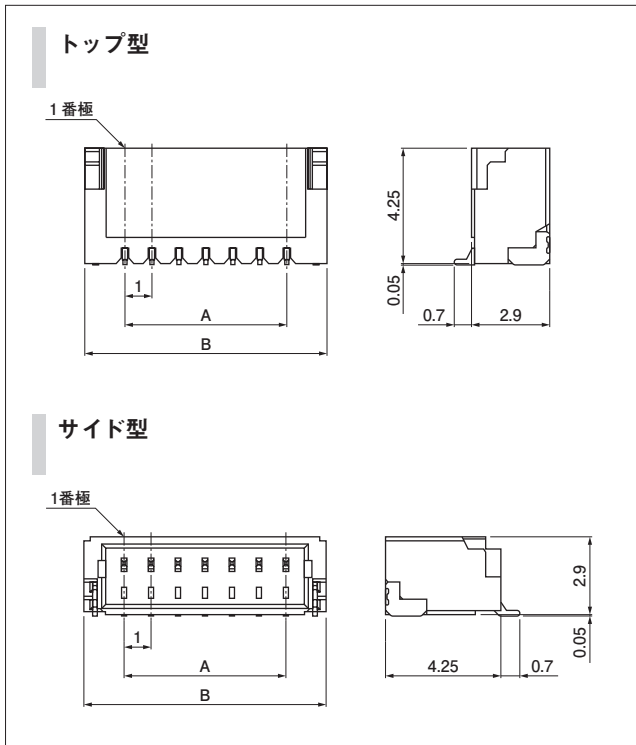
極数	形番		寸法 (mm)			個数／箱
			A	B		
	ハンドル付き	ハンドルなし		ハンドル付き	ハンドルなし	
2	SHR-02V-S-B	SHR-02V-S	1.0	5.0	3.0	2,000
3	SHR-03V-S-B	SHR-03V-S	2.0	6.0	4.0	2,000
4	SHR-04V-S-B	SHR-04V-S	3.0	7.0	5.0	2,000
5	SHR-05V-S-B	SHR-05V-S	4.0	8.0	6.0	2,000
6	SHR-06V-S-B	SHR-06V-S	5.0	9.0	7.0	2,000
7	SHR-07V-S-B	SHR-07V-S	6.0	10.0	8.0	2,000
8	SHR-08V-S-B	SHR-08V-S	7.0	11.0	9.0	2,000
9	SHR-09V-S-B	SHR-09V-S	8.0	12.0	10.0	2,000
10	SHR-10V-S-B	SHR-10V-S	9.0	13.0	11.0	2,000
11	SHR-11V-S-B	SHR-11V-S	10.0	14.0	12.0	2,000
12	SHR-12V-S-B	SHR-12V-S	11.0	15.0	13.0	2,000
13	SHR-13V-S-B	SHR-13V-S	12.0	16.0	14.0	2,000
14	SHR-14V-S-B	SHR-14V-S	13.0	17.0	15.0	2,000
15	SHR-15V-S-B	SHR-15V-S	14.0	18.0	16.0	2,000
16	SHR-16V-S-B	—	15.0	19.0	—	1,500
20	SHR-20V-S-B	—	19.0	23.0	—	1,000

材 料・表面処理等

PBT、ナチュラル (白)

注) 使用樹脂材料の難燃グレードは、弊社ウェブサイト (製品情報ページの技術資料) に掲載の「海外規格登録状況一覧」を参照ください。

## ベース



極数	形番		寸法 (mm)		個数/リール	
	トップ型	サイド型	A	B	トップ型	サイド型
2	BM02B-SRSS-TB	SM02B-SRSS-TB	1.0	4.0	1,500	3,000
3	BM03B-SRSS-TB	SM03B-SRSS-TB	2.0	5.0	1,500	3,000
4	BM04B-SRSS-TB	SM04B-SRSS-TB	3.0	6.0	1,500	3,000
5	BM05B-SRSS-TB	SM05B-SRSS-TB	4.0	7.0	1,500	3,000
6	BM06B-SRSS-TB	SM06B-SRSS-TB	5.0	8.0	1,500	3,000
7	BM07B-SRSS-TB	SM07B-SRSS-TB	6.0	9.0	1,500	3,000
8	BM08B-SRSS-TB	SM08B-SRSS-TB	7.0	10.0	1,500	3,000
9	BM09B-SRSS-TB	SM09B-SRSS-TB	8.0	11.0	1,500	3,000
10	BM10B-SRSS-TB	SM10B-SRSS-TB	9.0	12.0	1,500	3,000
11	BM11B-SRSS-TB	SM11B-SRSS-TB	10.0	13.0	1,500	3,000
12	BM12B-SRSS-TB	SM12B-SRSS-TB	11.0	14.0	1,500	3,000
13	BM13B-SRSS-TB	SM13B-SRSS-TB	12.0	15.0	1,500	3,000
14	BM14B-SRSS-TB	SM14B-SRSS-TB	13.0	16.0	1,500	3,000
15	BM15B-SRSS-TB	SM15B-SRSS-TB	14.0	17.0	1,500	3,000
16	BM16B-SRSS-TB	—	15.0	18.0	1,500	—
20	—	SM20B-SRSS-TB	19.0	22.0	—	3,000

### 材 料・表面処理等

ベースコンタクト：銅合金、すずめっき  
 ベースハウジング：PA（耐熱性）、ナチュラル（アイボリー）  
 補強タブ：銅合金、すずめっき

- 注 1) 本製品はラベルに (LF)(SN) を表示します。  
 2) 本製品はエンボステーピング供給品です。  
 トップ型には吸着テープ付きタイプも用意しています。  
 テープ付きタイプについてはお問い合わせください。  
 3) 金めっき仕様品についてはお問い合わせください。  
 4) 本製品は圧接型 SR コネクタのベースを共用しています。  
 5) 使用樹脂材料の難燃グレードは、弊社ウェブサイト（製品情報ページの技術資料）に掲載の「海外規格登録状況一覧」を参照ください。

## 形番表示

### コンタクト

	S	SH	-	003	T	-	P	0.2	-	H
供給形態：連鎖状										
シリーズ名										
適用電線範囲：AWG#32～AWG#28										
表面処理：すずめっき										
材料：銅合金										
適合コンタクトのサイズ										
補助記号										

### ハウジング

	SH	R	-	02	V	-	S	-	B
シリーズ名									
種別：リセプタクルコンタクト用									
極数									
補助記号									
色：ナチュラル（白）									
ハンドルの有無：B…あり、表示なし…なし									

### ベース

	BM	02	B	-	SR	S	S	-	TB
ベース形態：									
BM…SMTトップ型									
SM…SMTサイド型									
極数									
組立品									
シリーズ名									
色：ナチュラル（アイボリー）									
補助記号									
納入形態：エンボステーピング									