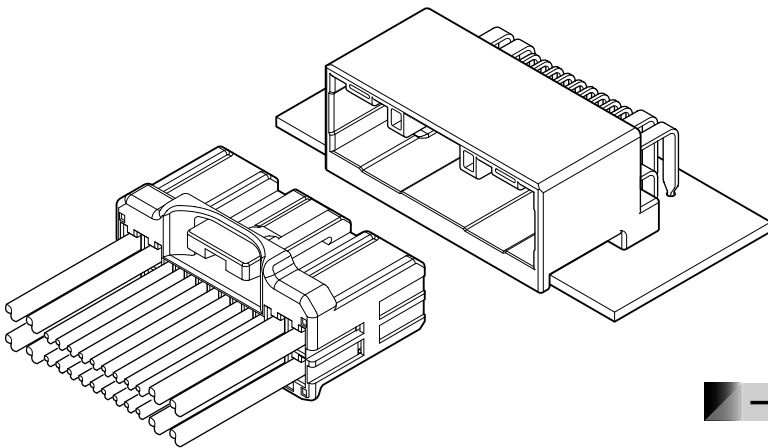


車載電装機器の配線用として広く使用いただける小型コネクタです。信号用コネクタと、信号と電源用ハイブリッドタイプの2種類があります。

特長

- 高い信頼性
実績のある端子を使用し、高性能・高い信頼性を確保しています。自動車向けにリテーナ(2次係止)を設け、信頼性を向上させています。
- バリエーション
豊富なバリエーションを用意しています。
- 多様性
0.64mmと2.3mm端子のハイブリッド構造を用意しています。大電流回路にも対応可能です。



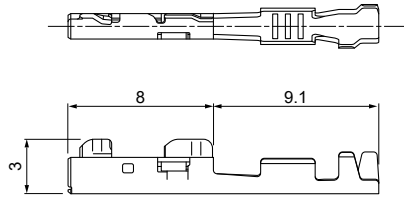
一般仕様 (0.64ターミナル)

- 定格電流 : 7A AC・DC (0.5mm²使用時・単極)
- 定格電圧 : 50V AC・DC
- 使用温度範囲 : -40°C～+105°C (通電時の温度上昇値を含む)
- 接触抵抗 : 初期/8mΩ 以下
環境試験後/16mΩ 以下
- 絶縁抵抗 : 100MΩ 以上
- 耐電圧 : AC1,000V・1分間
- 適用電線範囲 : AVSS/CAVS
0.64ターミナル S: 0.3mm²～0.5mm²
AESSX 0.5mm²

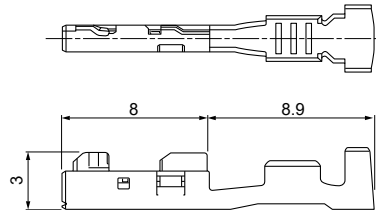
※ELV/RoHS2対応品を掲載しています。
※詳細は弊社までお問い合わせください。

メスターミナル

●0.64 メスターミナル SSS



●0.64 メスターミナル S



ターミナル	形番	適用電線範囲		個数/ リール
		導体 (mm ²)	被覆外径 (mm)	
*0.64 SSS	SNAC3-A001T-M0.64	0.13	0.85	6,000
0.64 S	SNAC3-A021T-M0.64	0.3~0.5	1.4~1.8	5,000

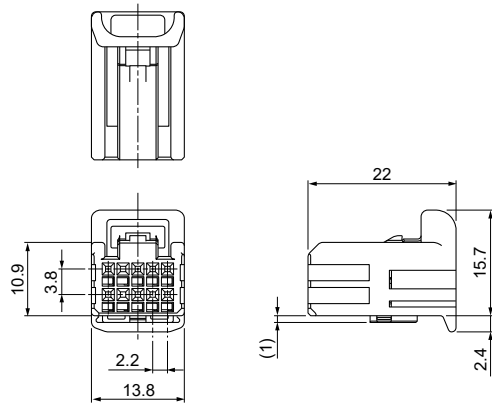
材質・表面処理

銅合金・すずめっき (リフロー処理)

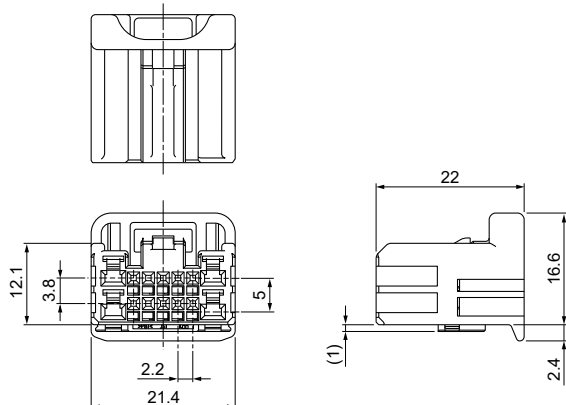
- 注 1) 電源用2.3Ⅱメスターミナルにつきましては、弊社までお問い合わせください。
 2) *本部品とのご使用についてはお問い合わせください。

メスコネクタ

●10SHC-B-1A



●14SHC-B-1A



極数	形番	個数/箱	色	
			ハウジング	リテーナ
10	10SHC-B-1A	180	灰	青
14	14SHC-B-1A	120	灰	青
24	24SHC-B-1A	72	灰	青
26	26SHC-B-1A	60	灰	青
	26SHC-B-2A	60	黒	青
32	32SHC-B-1A	60	灰	青

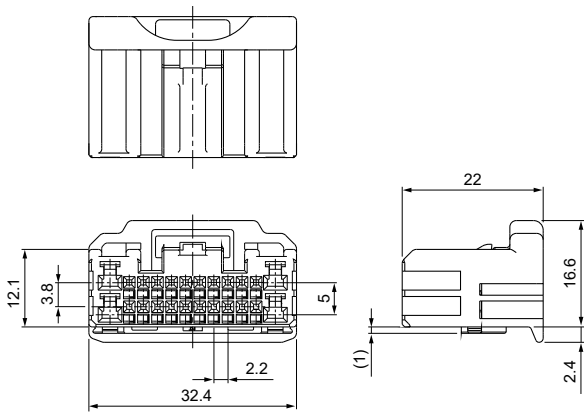
材質・表面処理

ハウジング: PBT
 リテーナ : PBT

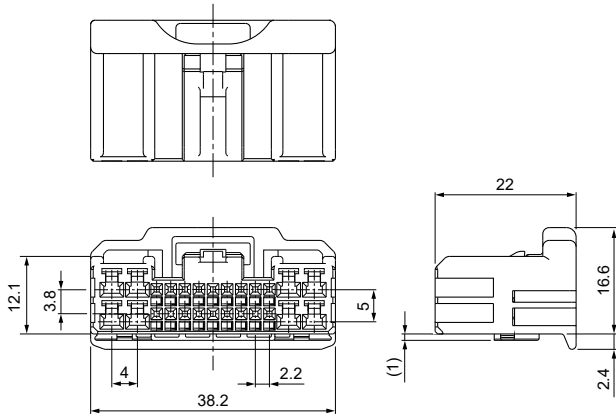
SHC CONNECTOR

メスコネクタ

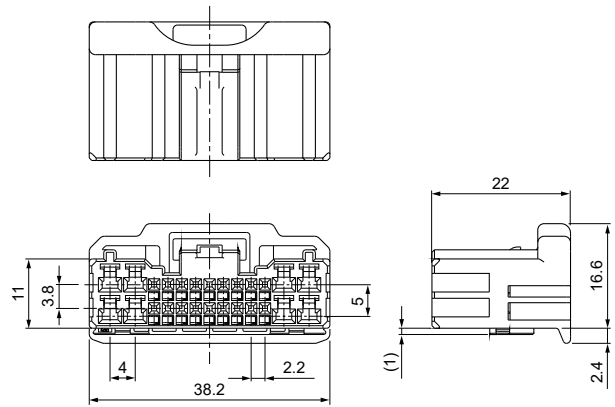
●24SHC-B-1A



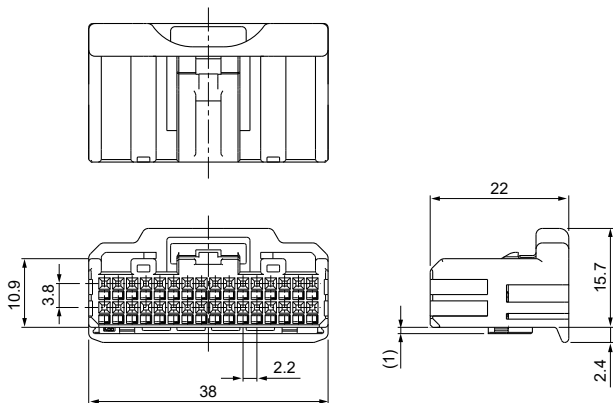
●26SHC-B-1A



●26SHC-B-2A

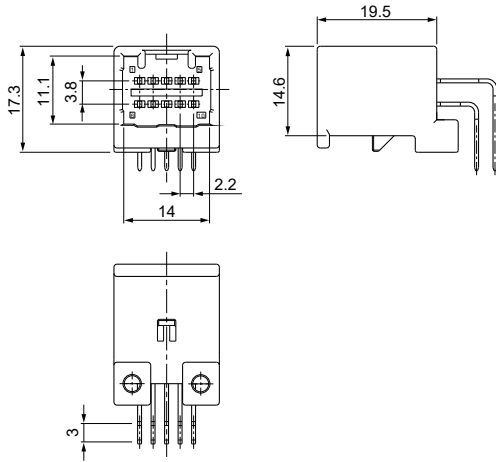


●32SHC-B-1A

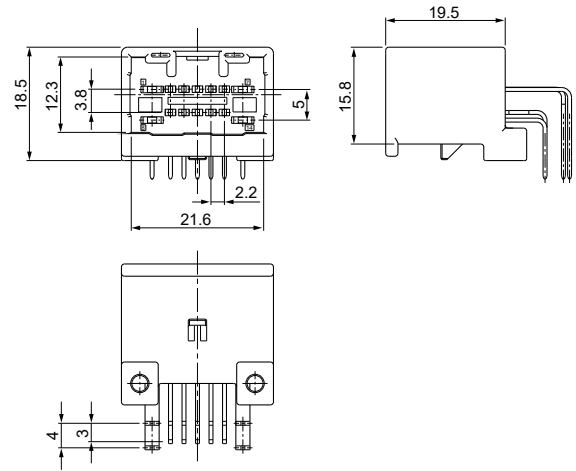


オスコネクタ

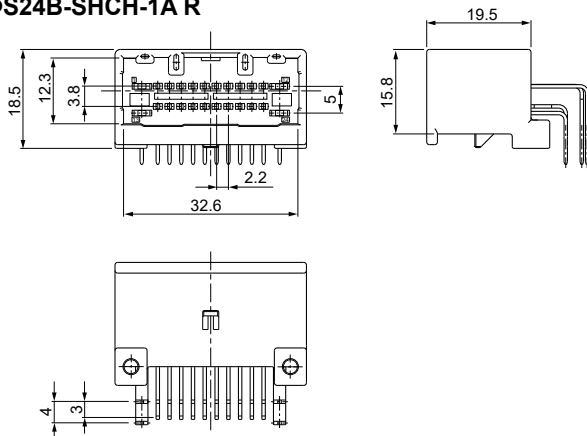
●S10B-SHCH-1A R



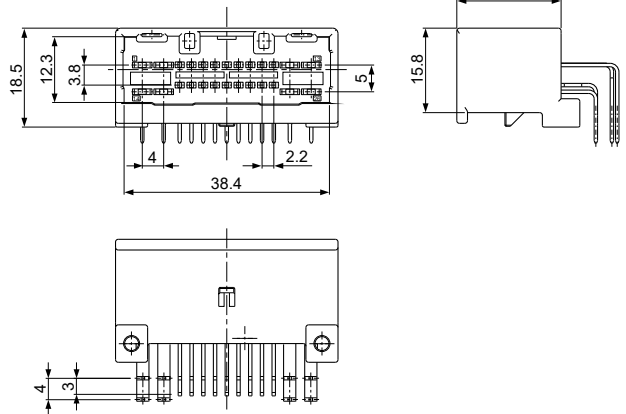
●S14B-SHCH-1A R



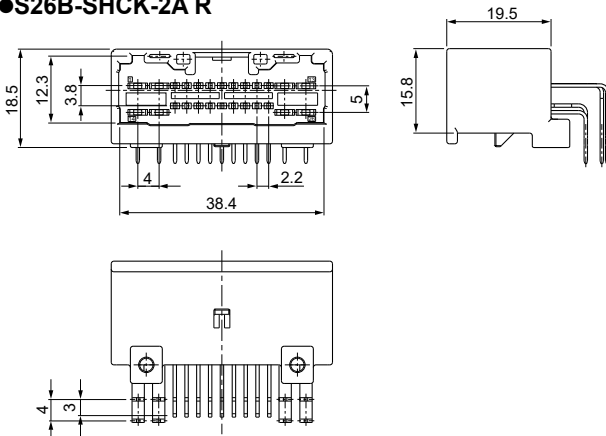
●S24B-SHCH-1A R



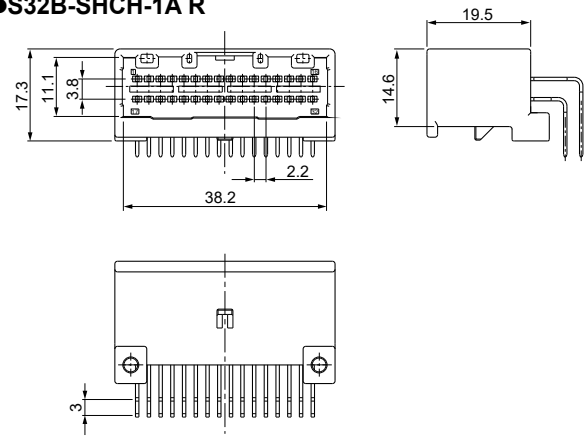
●S26B-SHCH-1A R



●S26B-SHCK-2A R



●S32B-SHCH-1A R



極数	形番	色	個数/箱注)
10	S10B-SHCH-1A R	灰	600
14	S14B-SHCH-1A R	灰	400
24	S24B-SHCH-1A R	灰	280
26	S26B-SHCH-1A R	灰	240
	S26B-SHCK-2A R	黒	240
32	S32B-SHCH-1A R	灰	240

材 質・表面処理

ハウジング：ガラス入りPBT

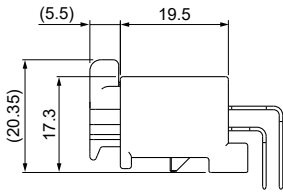
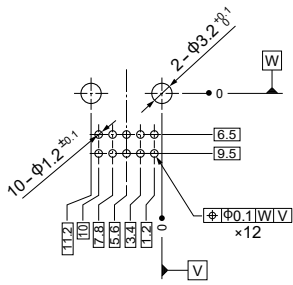
オスピン：黄銅・ニッケル下地付すずめっき（リフロー処理）

注) トレイ梱包です。

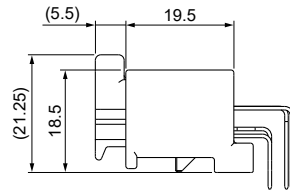
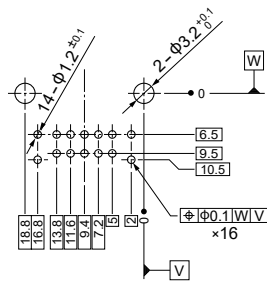
SHC CONNECTOR

基板レイアウト・組立レイアウト

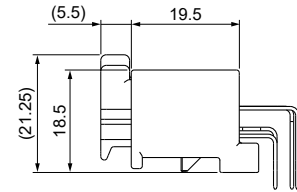
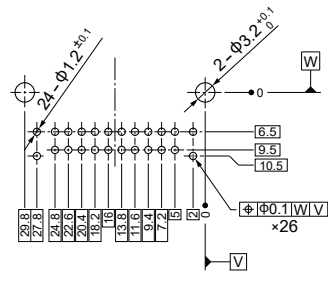
●S10B-SHCH-1A R



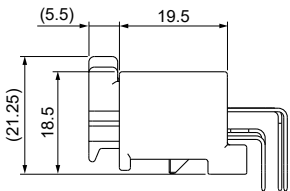
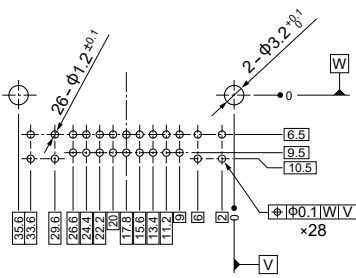
●S14B-SHCH-1A R



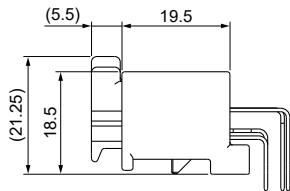
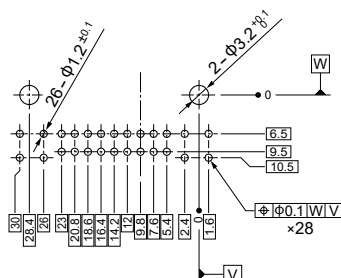
●S24B-SHCH-1A R



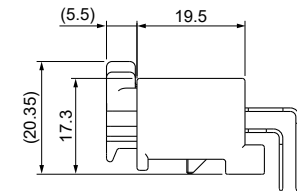
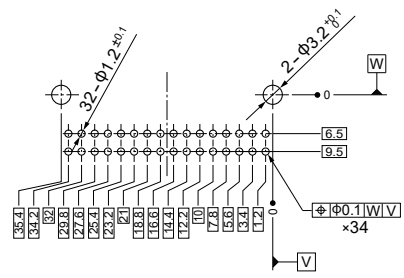
●S26B-SHCH-1A R



●S26B-SHCK-2A R



●S32B-SHCH-1A R



圧着機・アプリケーション・手動工具

連鎖状ターミナル	圧着機	アプリケーション本体 MKS-L		手動工具	適用電線
		ダイス	アプリケーション・ダイセット		
SNAC3-A001T-M0.64	AP-K2N	MK/SNAC3-A001-064	APLMK SNAC3-A001-064	—	—
SNAC3-A021T-M0.64		MK/SNAC3-A021-064	APLMK SNAC3-A021-064	YRK-1003	AVSS0.5、CAVS0.5

注) 圧着加工に際し、弊社ダイス以外での圧着加工品については保証しかねますのでご注意ください。