

シャントリング

Squibコネクタ

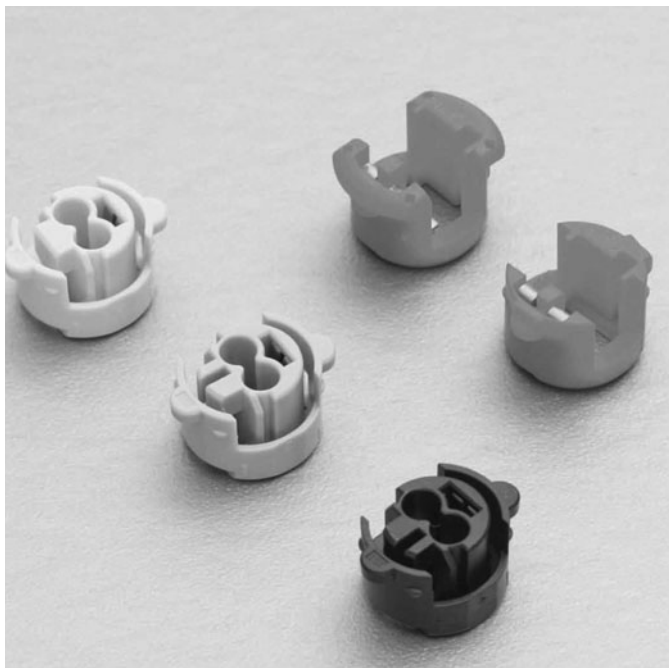
特長

●コジリ防止対応

嵌合側ハーネスコネクタとの組合せにより、組立てラインでの耐コジリ挿抜性を向上。

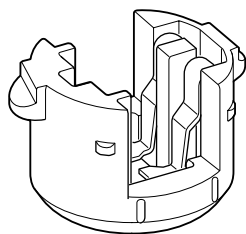
●バリエーション

規格に沿ったシャントリングを各キーコード、各色準備。

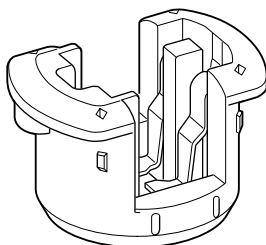


インフレーター用コネクタ

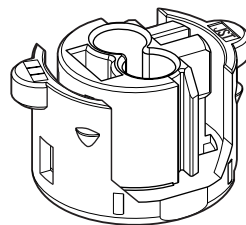
●AK-1タイプ



●コジリ防止タイプ



●AK-2タイプ



一般仕様

<AK-1タイプ、コジリ防止タイプ>

- 使用温度範囲：-30℃～+80℃（通電時の温度上昇値を含む）
- 絶縁抵抗：100MΩ 以上

<AK-2タイプ>

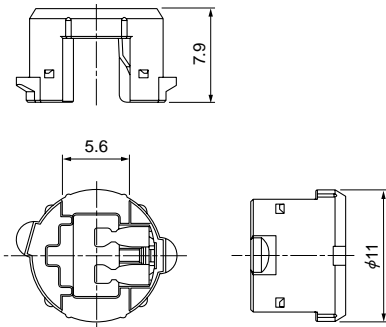
- 使用温度範囲：-30℃～+85℃（通電時の温度上昇値を含む）
- 絶縁抵抗：100MΩ 以上

※ELV/RoHS対応品を掲載しています。
※詳細は弊社までお問い合わせください。

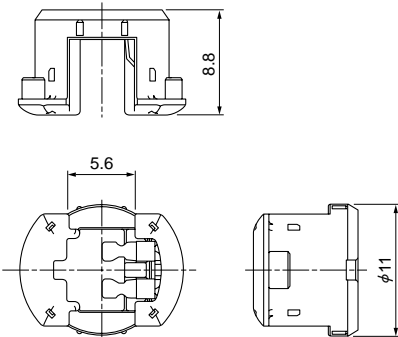
シャントリング

シャントリング

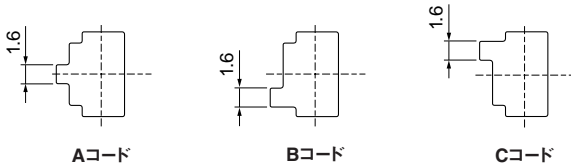
● AK-1タイプ



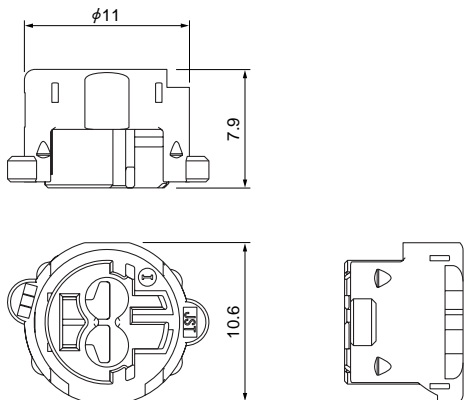
● コジリ防止タイプ



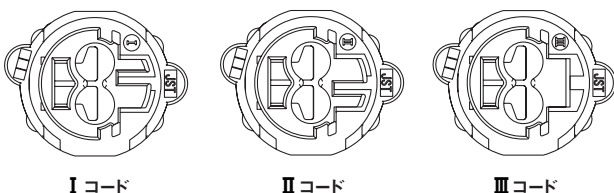
● キー形状



● AK-2タイプ



● キー形状



タイプ	キー形状	形番	個数/箱	色
AK-1タイプ	Aコード	02-SQS-GF-2A-K	10,000	黒
		02-SQS-GF-2A-R	10,000	赤
		02-SQS-GF-2A-E	10,000	青
		02-SQS-GF-2A-Y	10,000	黄
		02-SQS-GF-2A-LP	10,000	薄紫
	Bコード	02-SQS-GF-2B-M	10,000	緑
		02-SQS-GF-2B-H	10,000	灰
	Cコード	02-SQS-GF-2C-MK	10,000	みかん
		02-SQS-GF-2C-P	10,000	紫
コジリ防止タイプ	Aコード	02-SQS-GF-1A-K	3,000	黒
		02-SQS-GF-1A-Y	3,000	黄
		02-SQS-GF-1A-LP	3,000	薄紫
		02-SQS-GF-1A-N	3,000	茶
		02-SQS-GF-1A-E	3,000	青
	Bコード	02-SQS-GF-1B-M	3,000	緑
	Cコード	02-SQS-GF-1C-D	3,000	橙

材質・表面処理

ターミナル：銅合金・ニッケル下地付 接触部/金めっき
ハウジング：ガラス入りPBT

タイプ	キー形状	形番	個数/箱	色
AK-2タイプ	Iコード	02-SQSK-GI-2A-K	3,000	黒
	IIコード	02-SQSK-GI-2B-LM	3,000	ライトグリーン
	IIIコード	02-SQSK-GI-2C-Y	3,000	黄

材質・表面処理

ターミナル：ステンレス鋼・ニッケル下地付 部分金めっき
ハウジング：ガラス入りPBT