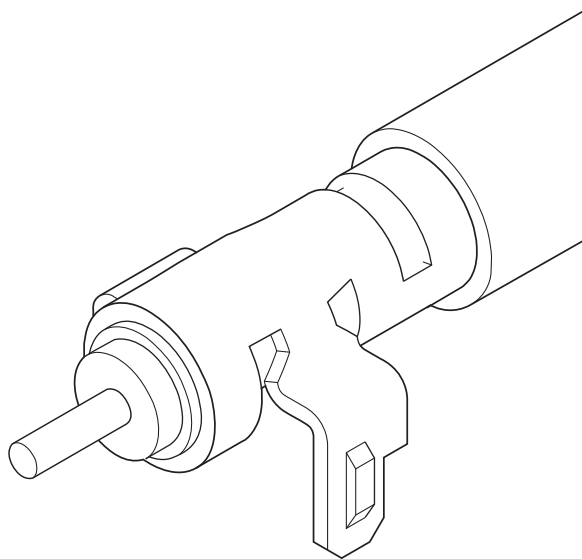


同軸ケーブルを基板に固定するための端子。

端子足部のディンプルを基板に圧入することで、基板へ取り付け時に端子を固定させ、はんだ付け作業性を向上させた端子です。

■特長

- 堅牢性
- はんだ付け作業性の向上
- 同軸構造の維持
- 2種類の実装仕様 (オンボード仕様、オフセット仕様)

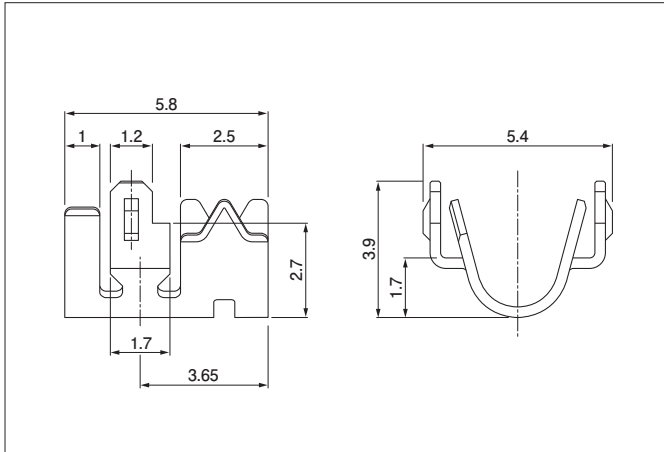


■一般仕様

- 使用温度範囲 : $-25^{\circ}\text{C} \sim +85^{\circ}\text{C}$ (通電時の温度上昇値を含む)
- 適合電線 : 1.5D同軸電線
*適用電線については、別途評価が必要。
- 適合プリント : $t0.8 \sim 1.6\text{mm}$
基板厚さ

※ELV/RoHS2対応品を掲載しています。
※詳細は弊社までお問い合わせください。

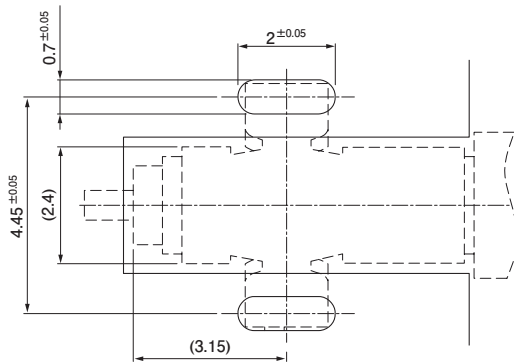
コンタクト



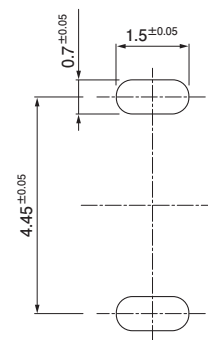
形 番	適用電線範囲	個数/リール
	編組外径 (mm)	
SJG-90T-P2.0-A	2.1	3,000
材 質 ・ 表面処理		
銅合金 ・ すずめっき (リフロー処理)		

基板レイアウト

オフセット仕様



オンボード仕様



注1) 上図は端子装着側から見た図です。

注2) 上図記載の寸法は弊社推奨値ですので詳しくは弊社までお問い合わせください。

圧着機・アプリケーション

コンタクト	圧着機	アプリケーション本体 MKS-L-10-SJG	
		ダイス	アプリケーション・ダイスセット
SJG-90T-P2.0-A	AP-K2N	MKS-L-10-SJG	APLMK SJG90-20-A

注) 圧着加工に際し、弊社ダイス以外での圧着加工品については保証しかねますのでご注意ください。