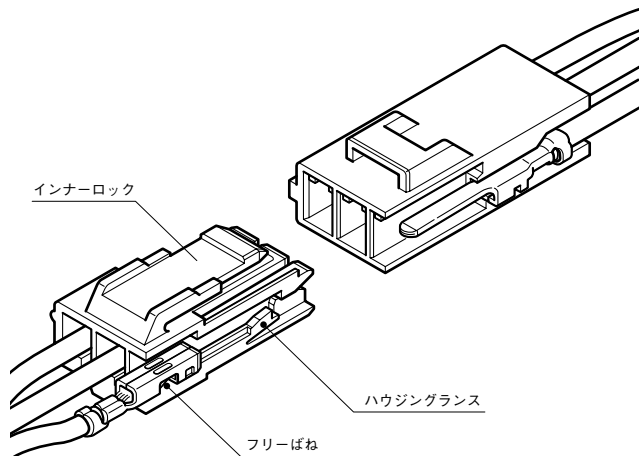


# SL CONNECTOR

3.96mmピッチ / 中継接続用コネクタ



接触部のフリーばね採用により、低嵌合力化とばね部の応力集中を減少し、クリープ特性に優れた信頼性を可能にしました。

- 接触部にフリーばね構造を採用
- ハウジングランス方式
- インナーロック構造

## 登録規格

- 海外登録規格：
  - UL: Recognized E 60389
  - CE: Certified LR 20812
  - IEC: R9351104
- 国内規格：電気用品安全法に準拠（絶縁物の空間距離・沿面距離）

## 一般仕様

- 定格電流：MAX7A AC・DC
- 定格電圧：MAX300V AC・DC
- 使用温度範囲：-25℃～+90℃（通電時の温度上昇値を含む）
- 接触抵抗：初期 / 7mΩ以下  
環境試験後 / 10mΩ以下
- 絶縁抵抗：1,000MΩ以上
- 耐電圧：AC 1,500V・1分間
- 適用電線範囲：AWG#26～#18  
0.13mm<sup>2</sup>～0.75mm<sup>2</sup>

■ 定格電流は、ハウジングの極数、圧着する電線により異なります。各ハウジング、電線に対する定格電流は、次のとおりです。

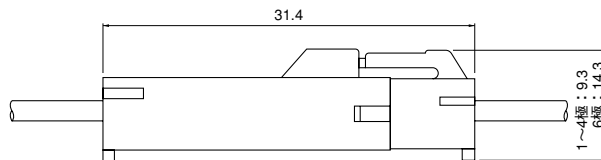
電流単位 (A)

極数	使用電線サイズ (AWG)				
	#18	#20	#22	#24	#26
1	7	5	4	3	2
2	7	5	4	3	2
3	6	4	4	3	2
4	6	4	4	3	2
6	6	4	4	3	2

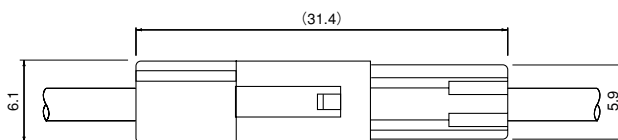
※ ご使用に際しては、巻頭の「端子・コネクタ」のご使用上の注意事項を参照ください。

※ 詳細は弊社までお問い合わせください。

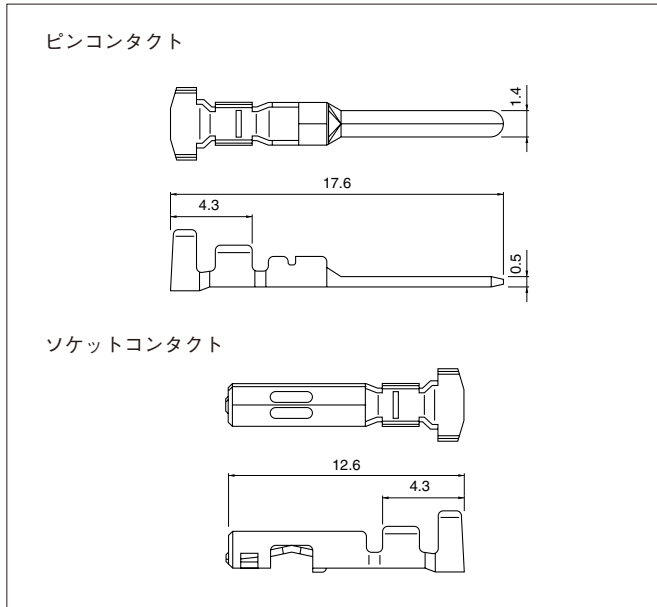
※ RoHS対応品を掲載しています。



## ● 両サイドロック品



## ■コンタクト



形番		適用電線範囲		電線被覆 外径(mm)	個数/ リール
ピンコンタクト	ソケット コンタクト	mm <sup>2</sup>	AWG #		
<b>SSM-01T-P1.4</b>	<b>SSF-01T-P1.4</b>	0.13 ~ 0.5	26 ~ 20	1.3 ~ 2.5	6,000
<b>SSM-21T-P1.4</b>	<b>SSF-21T-P1.4</b>	0.3 ~ 0.75	22 ~ 18	1.5 ~ 2.5	

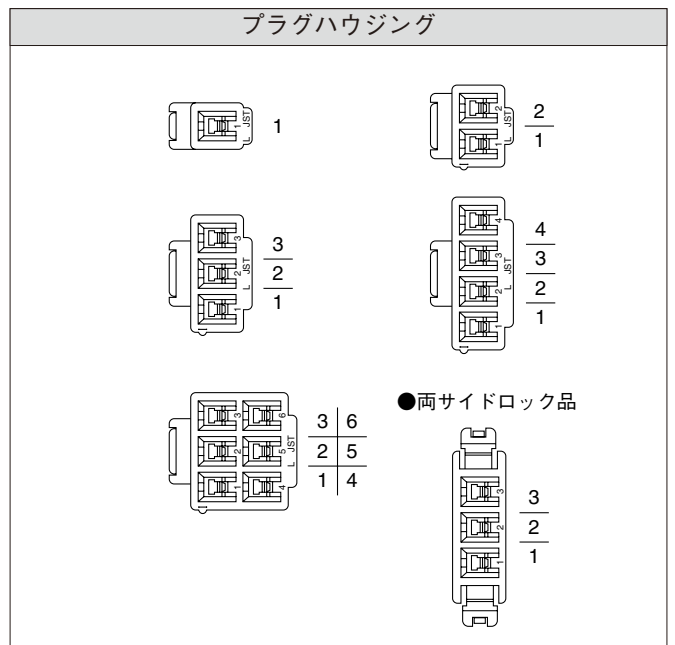
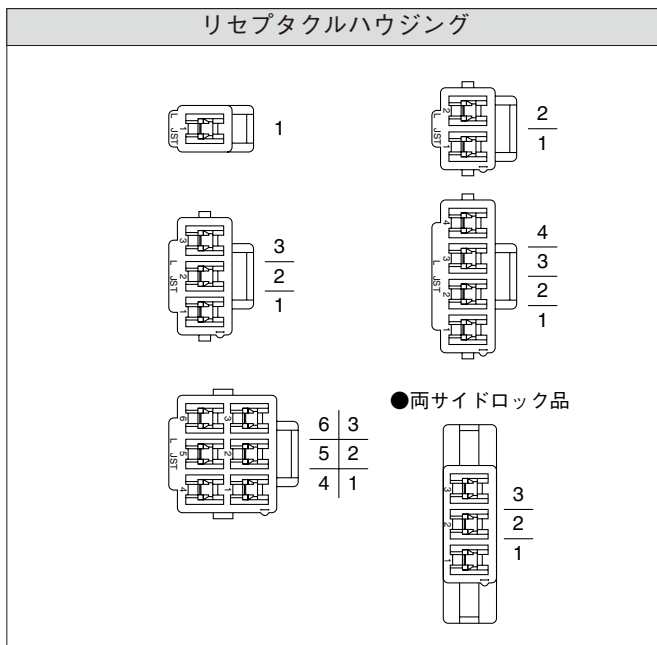
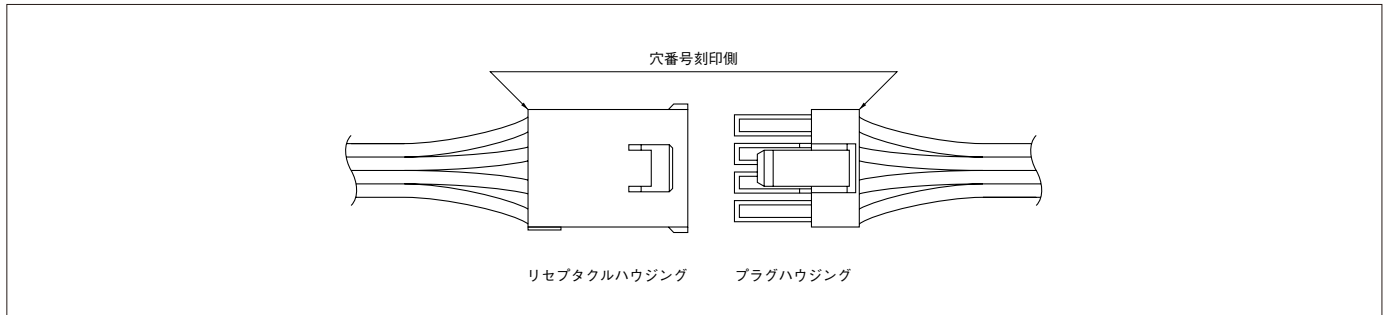
材 質・表面処理	
りん青銅・すずめっき (リフロー処理)	

●RoHS対応品  
※特殊仕様品については弊社までお問い合わせください。

コンタクト	圧着機	アプリケーション		
		アプリケーション本体	ダイス	アプリ・ダイセット
<b>SSM-01T-P1.4</b>	AP-K2N	MKS-L	MK/SSF/M-01-14	APLMK SSF/M01-14
<b>SSF-01T-P1.4</b>		—	—	—
<b>SSM-21T-P1.4</b>		MKS-L	MK/SSF/M-21-14	APLMK SSF/M21-14
<b>SSF-21T-P1.4</b>		—	—	—

注) 全自動圧着機対応のアプリケーションについては弊社までお問い合わせください。

## ■ハウジング穴番号



# SL CONNECTOR

## ハウジング

材 質：ナイロン66・UL94V-0,白

極数	定格電圧	定格電流	リセプタクルハウジング (ピンコンタクト用)	個数/袋	プラグハウジング (ソケットコンタクト用)	個数/袋
1	300V	7A	<b>SLR-01VF</b> 	1,000	<b>SLP-01V</b> 	1,000
2	300V	7A	<b>SLR-02VF</b> 	500	<b>SLP-02V</b> 	500
3	300V	6A	<b>SLR-03VF</b> 	500	<b>SLP-03V</b> 	500
4	300V	6A	<b>SLR-04VF</b> 	500	<b>SLP-04V</b> 	500
6	300V	6A	<b>SLR-06VF</b> 	500	<b>SLP-06V</b> 	500
3	300V	6A	●両サイドロック品 <b>※SLR-03VF-MD</b> 	500	●両サイドロック品 <b>※SLP-03V-MD</b> 	500

●RoHS対応品

注1) ※印はUL・CSA・TUV未登録品です。

2) 特殊仕様品については弊社までお問い合わせください。