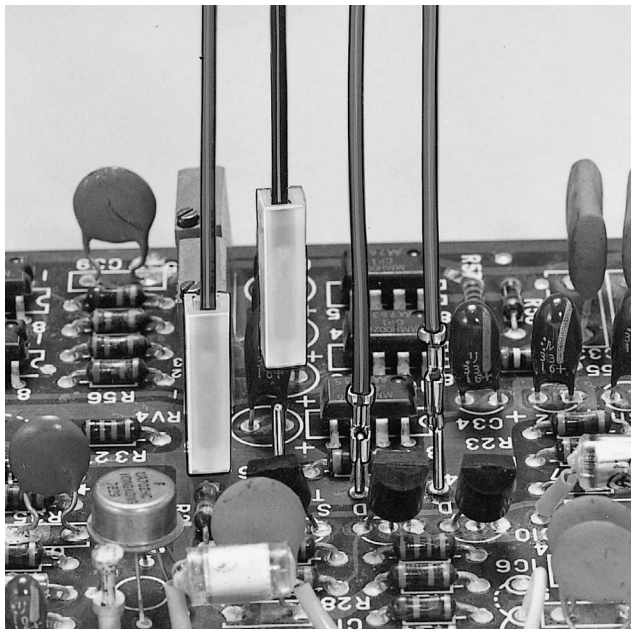
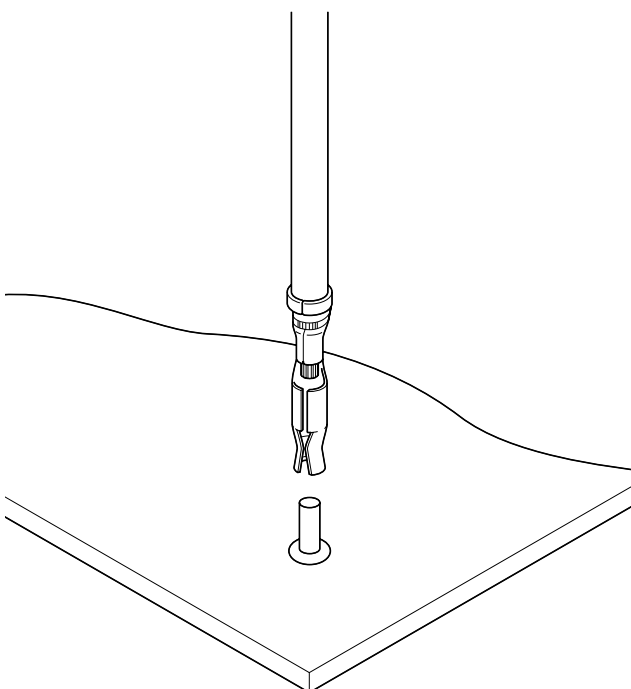


SMF CONNECTOR

単極 プリント基板用コネクタ／圧着・嵌合タイプ



φ 1.0mmピン、φ 1.3mmピンに適合する小型の単極用コネクタで、高密度実装のプリント基板上にスペースをとらず単極の電線接続をすることができます。先端がラッパ状に開いており、挿入が容易で十分な保持力が維持できます。



登録規格

Ⓜ: Recognized E 60389

Ⓢ: Certified LR 20812

一般仕様

- 定格電流：5A AC・DC
- 使用温度範囲：-25℃～+85℃（通電時の温度上昇値を含む）
- 接触抵抗：初期／10mΩ以下
環境試験後／15mΩ以下
- 絶縁抵抗：1,000MΩ以上
- 耐電圧：AC500V・1分間
- 適用電線範囲：AWG#26～#20
- 適合プリント基板厚さ：1.6mm

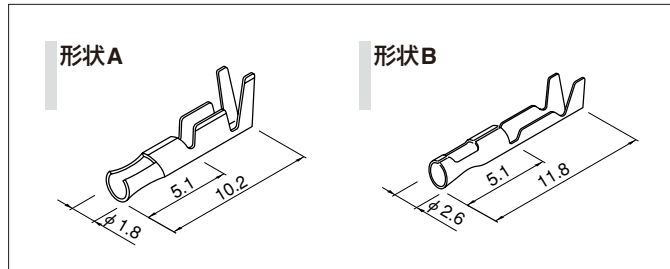
※ご使用に際しては、巻頭の「端子・コネクタ」のご使用上の注意事項を参照ください。

※詳細は弊社までお問い合わせください。

※RoHS対応品を掲載しています。

SMF CONNECTOR

■コンタクト



形番	適用電線範囲		電線被覆外径(mm)	形状	適用ピン	個数/リール
	mm ²	AWG #				
SMF-01T-1.0	0.13~0.5	26~20	1.3~2.7	A	RT-01T-1.0B	5,000
SMF-01T-1.3				B	RT-01T-1.3B	4,000

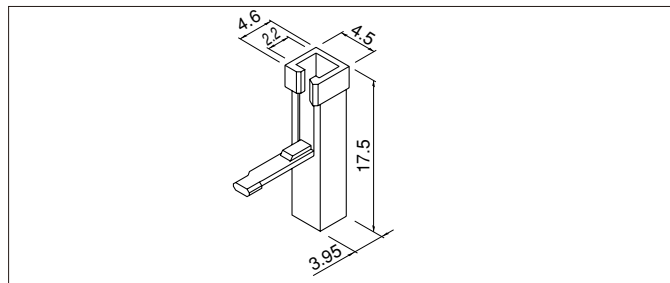
材質・表面処理

黄銅・すずめっき (リフロー処理)

●RoHS対応品

注) シールド線、その他特殊仕様の電線をご使用の場合、2本圧着接続の場合はあらかじめご相談ください。

■ハウジング



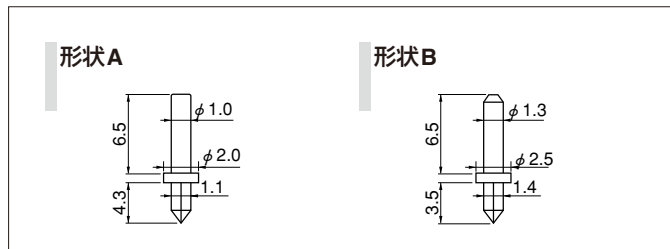
形番	回路数	電線被覆外径 (mm)	適用コンタクト	個数/袋
1P-SMF	1	1.3~1.7	SMF-01T-1.0	1,000

材質

ナイロン66・UL94V-2, ナチュラル (白)

●RoHS対応品

■ピン



形番	形状	適合プリント基板		個数/箱
		板厚 (mm)	穴径(mm)(参考)	
RT-01T-1.0B	A	1.6	φ1.0±0.05	20,000
RT-01T-1.3B	B	1.6	φ1.25±0.05	15,000

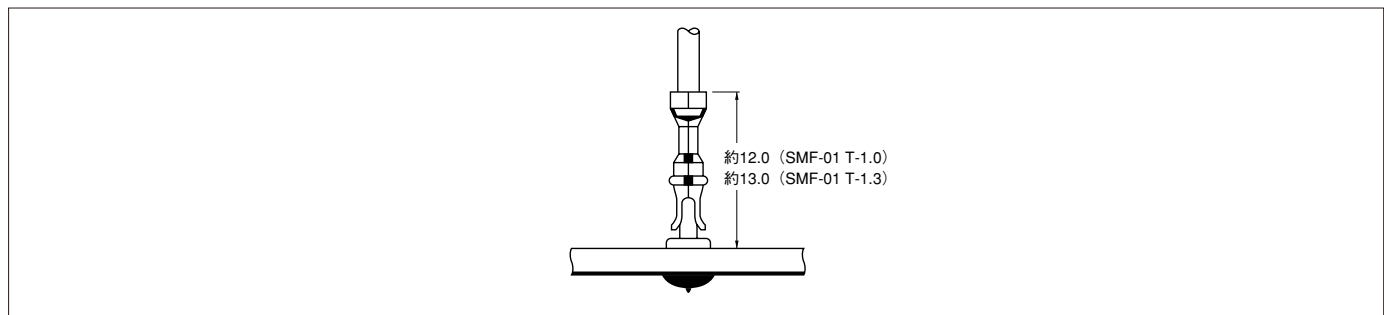
材質・表面処理

黄銅・ニッケル下地すず銅合金めっき

●RoHS対応品 本製品はラベルに(LF)を表示します。

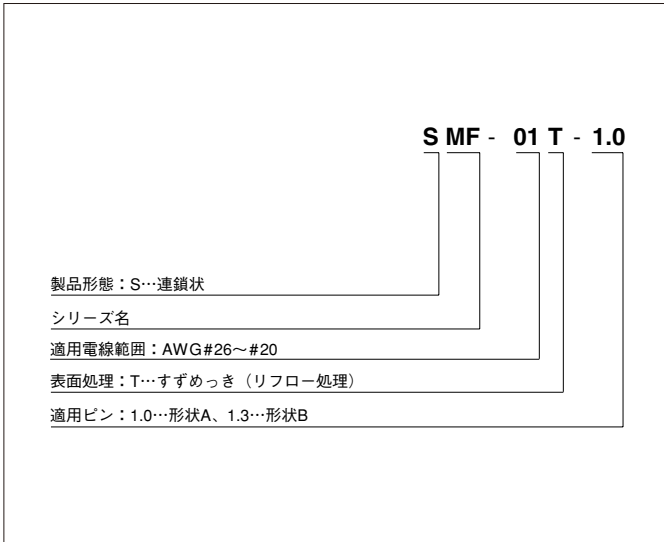
注) 基板の穴あけ寸法は、基板の種類、穴あけ寸法などによって、異なる場合があります。

■組立レイアウト

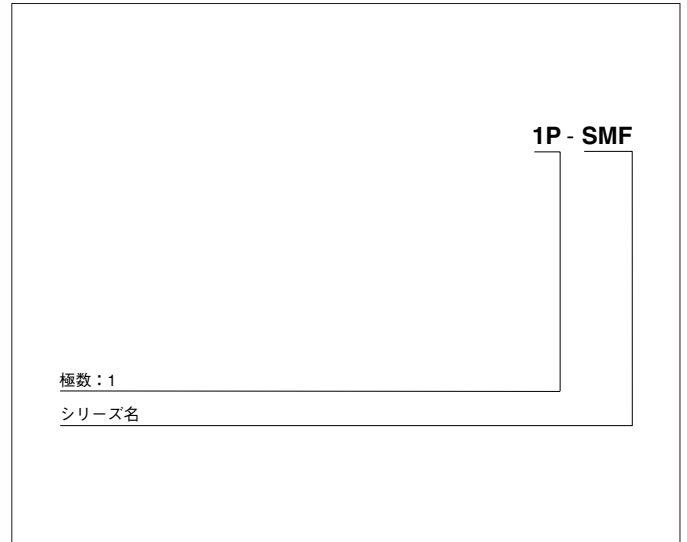


形番表示

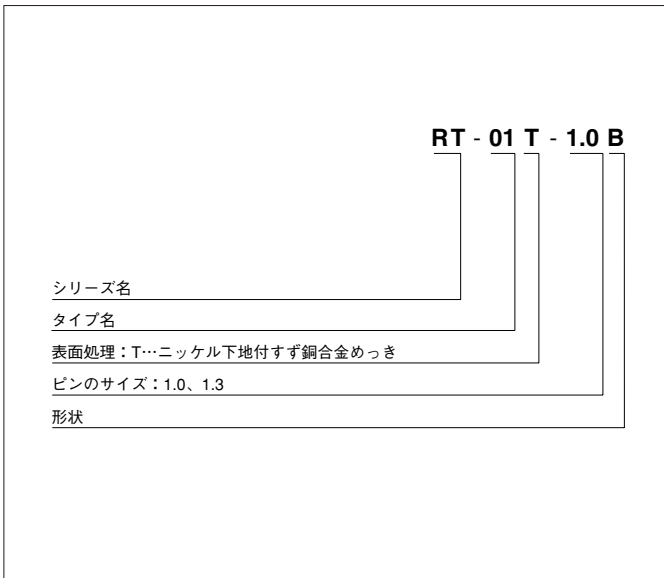
コンタクト



ハウジング



ピン



圧着機・アプリケーション

コンタクト	圧着機	アプリケーション		
		アプリケーション本体	ダイス	アプリ・ダイスセット
SMF-01T-1.0	AP-K2N	MKS-L	MK/SMF-01-10	APLMK SMF01-10
		—	—	—

コンタクト	圧着機	アプリケーション		
		アプリケーション本体	ダイス	アプリ・ダイスセット
SMF-01T-1.3	AP-K2N	MKS-L	MK/SMF-01-13	APLMK SMF01-13
		—	—	—

注) 全自動機対応のアプリケーションについては弊社までお問い合わせください。