

小型でCPA機構を持たないシンプルなアンサービサブルタイプエアバック用コネクタです。

■特長

●小型設計

従来タイプのアエアバック用コネクタと比較し、全長、高さで小型化を実現。インフレーター外径φ20mm以内に収納可能な形状です。

●嵌合

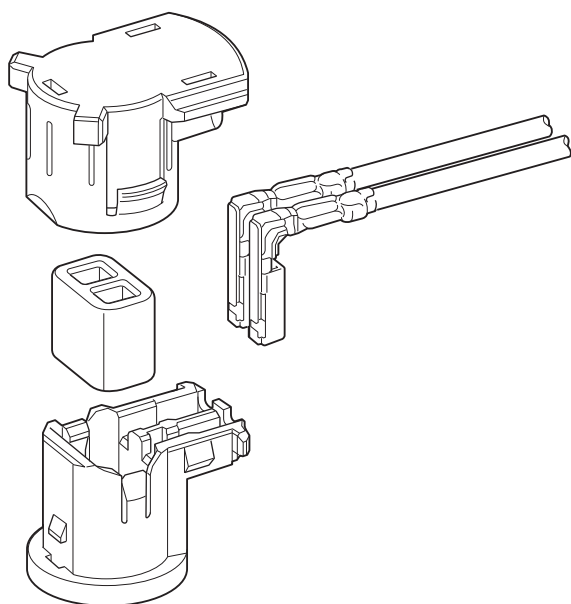
Fix-inタイプのインフレーターポケットに嵌合可能な設計です。

●端子構造

接触部を1ピース構造のボックスで保護することにより、ハーネス加工時の接触部変形を防止する形状としました。

●ノイズ対策

フェライトコアを採用することにより、シンプルで信頼性の高い耐ノイズ特性を実現しました。



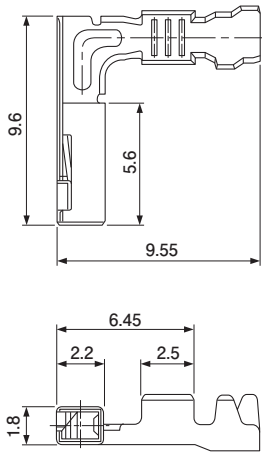
■一般仕様

- 使用温度範囲：-30℃～+80℃(通電時の温度上昇値を含む)
- 絶縁抵抗：100MΩ以上
- 適用電線範囲：0.3mm²～0.5mm²

※ELV/RoHS2対応品を掲載しています。
※詳細は弊社までお問い合わせください。

SQF CONNECTOR

メスターミナル

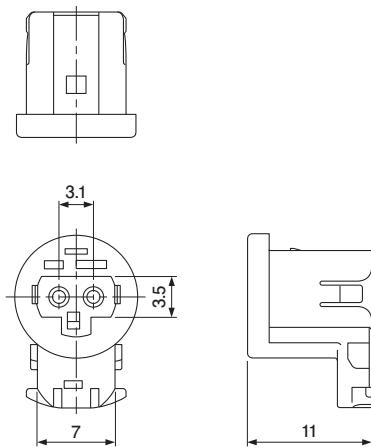


形番	適用電線範囲		個数/リール
	導体 (mm ²)	被覆外径 (mm)	
SSQF-A03GF-P-P	0.3~0.5	1.0~1.6	6,500

材質・表面処理

銅合金・ニッケル下地付 接触部/金めっき

メスハウジング

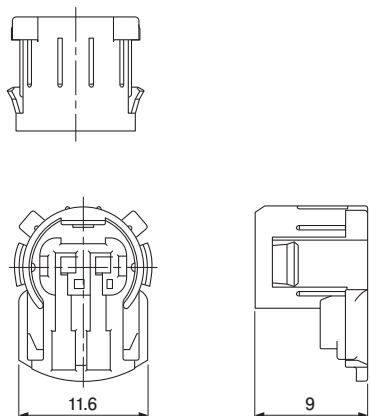


極数	形番	個数/箱	色
2	SQFR-02H-1A-Y	1,000	黄
	SQFR-02H-1B-M	1,000	緑
	SQFR-02H-1C-D	1,000	橙

材質

PBT

カバーハウジング

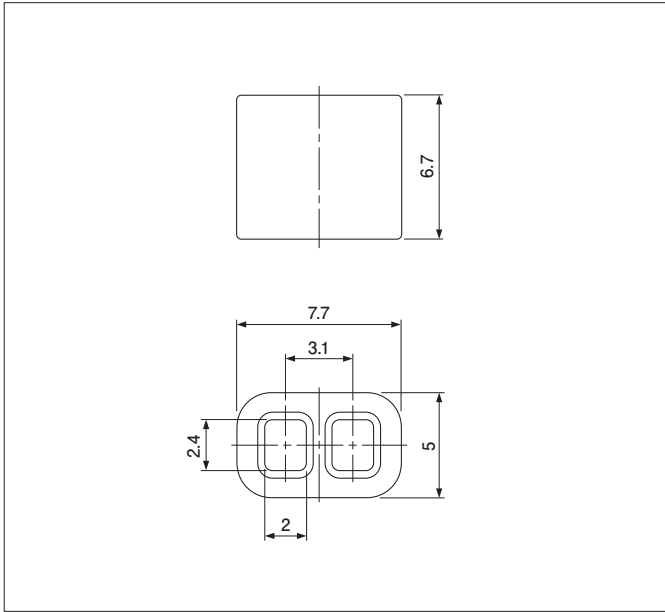


極数	形番	個数/箱	色
2	SQFL-02H-1A-Y	1,000	黄
	SQFL-02H-1B-M	1,000	緑
	SQFL-02H-1C-D	1,000	橙

材質

PBT

フェライト



極数	形番	個数/箱
2	SQFF-02-1A	1,000

圧着機・アプリケーション

連鎖状ターミナル	圧着機	アプリケーション本体 MKS-L	
		ダイス	アプリケーション・ダイスセット
SSQF-A03GF-P-P	AP-K2N	MK/SQS-A03-P	APLMK SQS-A03-P

注) 圧着加工に際し、弊社ダイス以外での圧着加工品については保証しかねますのでご注意ください。