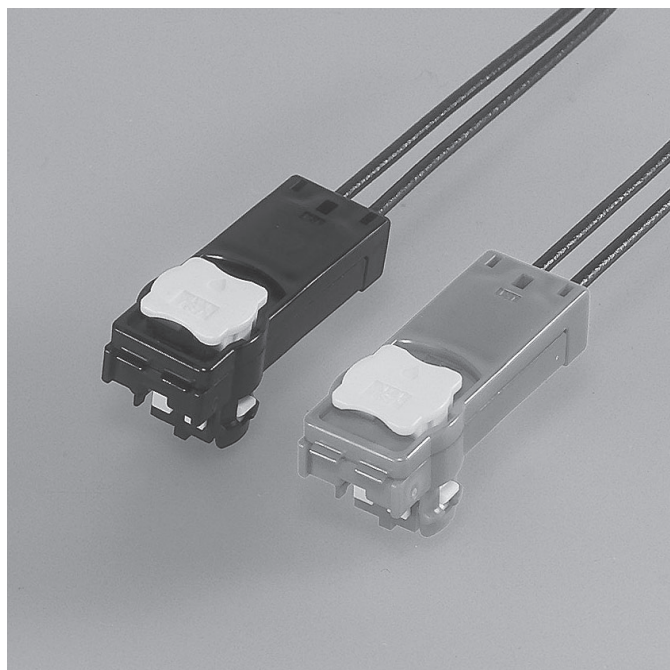


SQS CONNECTOR

Squibコネクタ

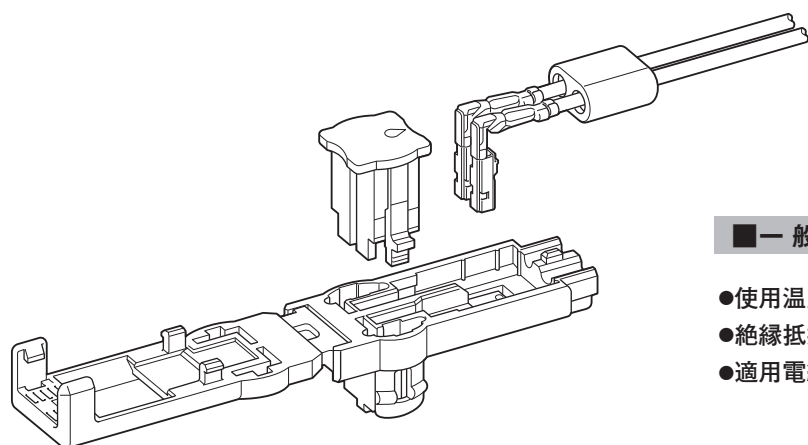


インテリジェントCPAを採用し、コネクタ嵌合ロック、不完全嵌合検知、ショート回路の解除を同時に行う機構を実現したエアバック用コネクタです。

■特長

- 嵌合**
インテリジェントCPAを採用。確実な嵌合ロックを実現し組立てラインでの不完全嵌合を防止、コネクタ保持力を向上しました。
- 端子構造**
接触部を1ピース構造のボックスで保護することにより、ハーネス加工時の接触部変形を防止する形状としました。
- コジリ防止対応**
相手側コジリ対策シャントリングとの組合せにより、組立てラインでの耐コジリ挿抜性を向上させました。
- ノイズ対策**
フェライトコアを採用することにより、シンプルで信頼性の高い耐ノイズ特性を実現しました。
- 2種類のCPAハウジング**
1Aタイプ…通常タイプとなります。
2Aタイプ…ドライバー等治工具有いたコネクタ取り外し作業を容易にするため、テール部に治工具挿入部を設けています。

※用途・コネクタの搭載部位によって使い分けが可能です。
詳細は弊社までお問い合わせください。



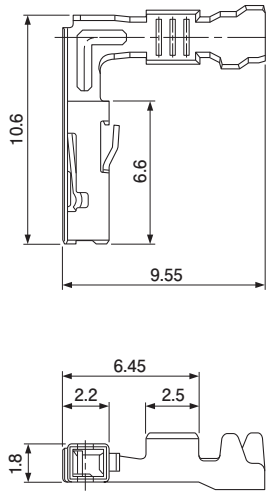
■一般仕様

- 使用温度範囲：-30℃～+80℃(通電時の温度上昇値を含む)
- 絶縁抵抗：100MΩ以上
- 適用電線範囲：0.3mm²～0.5mm²

※ELV/RoHS対応品を掲載しています。
※詳細は弊社までお問い合わせください。

SQS CONNECTOR

メスターミナル

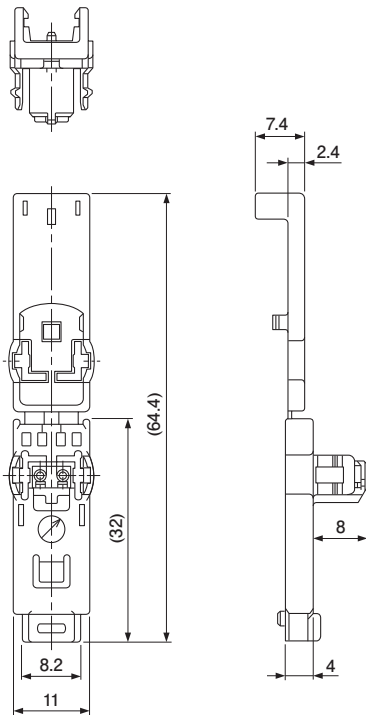


形番	適用電線範囲		個数/リール
	導体 (mm ²)	被覆外径 (mm)	
SQS-A03GF-P-P	0.3~0.5	1.0~1.6	6,500
SQS-A03GI-P-P	0.3~0.5	1.0~1.6	6,500

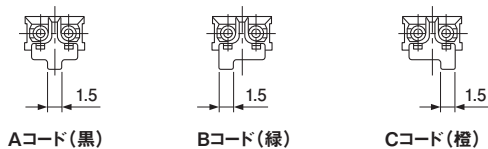
材質・表面処理

GF : 銅合金・ニッケル下地付 接触部/金めっき (0.4 μm以上)
 GI : 銅合金・ニッケル下地付 接触部/金めっき (0.8 μm以上)

メスハウジング



●キー形状



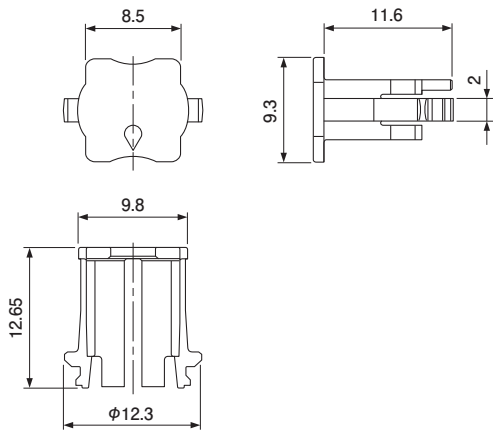
極数	形番	キー形状	個数/箱	色
2	SQSR-02H-1A-K	Aコード	1,000	黒
	SQSR-02H-1B-M	Bコード	1,000	緑
	SQSR-02H-1C-D	Cコード	1,000	橙

材質

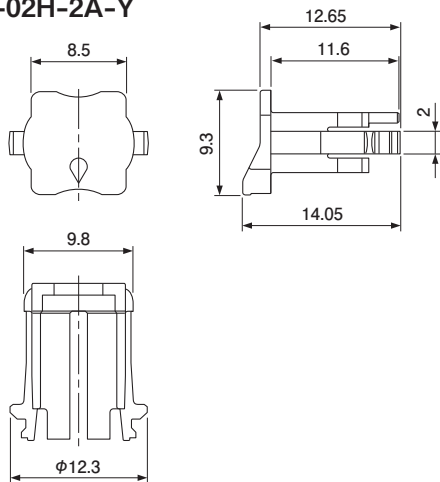
PBT

CPAハウジング

●SQSC-02H-1A-Y

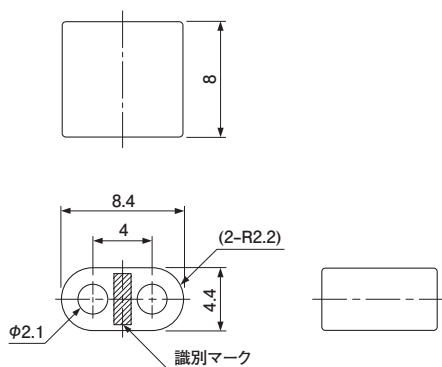


●SQSC-02H-2A-Y



極数	形番	個数/箱	色
2	SQSC-02H-1A-Y	2,000	黄
	SQSC-02H-2A-Y	2,000	黄
材 質			
ガラス入り PBT			

フェライト



極数	形番	個数/箱
2	SQSF-02-1A	3,000

圧着機・アプリケータ

連鎖状ターミナル	圧着機	アプリケータ本体 MKS-L	
		ダイス	アプリケータ・ダイセット
SQS-A03GF-P-P	AP-K2N	MK/SQS-A03-P	APLMK SQS-A03-P
SQS-A03GI-P-P			

注) 圧着加工に際し、弊社ダイス以外での圧着加工品については保証しかねますのでご注意ください。