



ISO 19072-4準拠

特長

● 嵌合

インテリジェントCPAを採用。確実な嵌合ロックを実現し、組立ラインでの半嵌合を防止、コネクタ保持力を向上。

● 端子構造

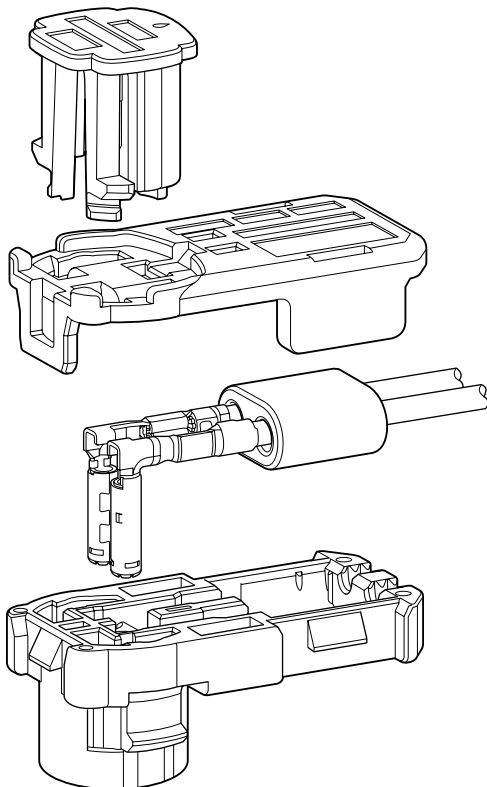
3接点方式のコンタクト構造を採用し、接触信頼性を向上させました。ばね接触部にフェルールをかぶせることで、ハーネス加工時の接触部変形を防止。

● コジリ防止対応

ISO 19072-4のシャントリングとの組合せにより、組立ラインでの耐コジリ挿抜性を向上。

● ノイズ対策

フェライトコアを採用することにより、シンプルで信頼性の高い耐ノイズ特性を実現。



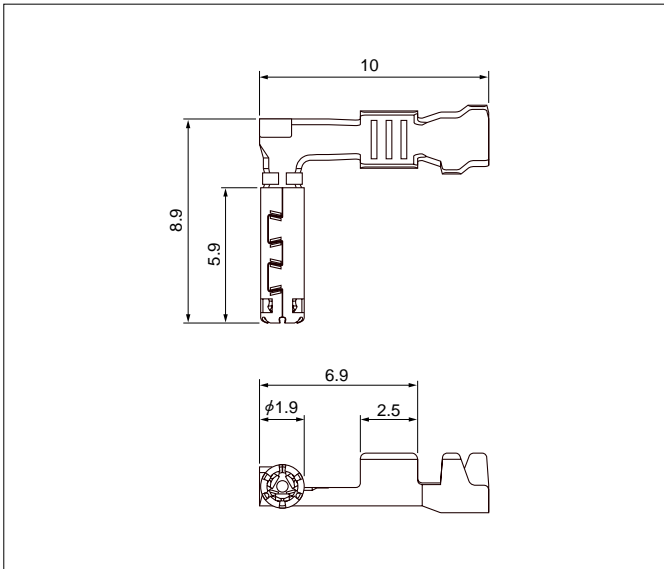
一般仕様

- 定格電流 : 3A AC・DC以下
- 使用温度範囲 : -40℃～+85℃ (通電時の温度上昇値を含む)
- 絶縁抵抗 : 100MΩ 以上
- 適用電線範囲 : AVSS
0.3mm²、0.5mm²
FLRY-A
0.35mm²、0.5mm²

※ELV/RoHS対応品を掲載しています。
※詳細は弊社までお問い合わせください。

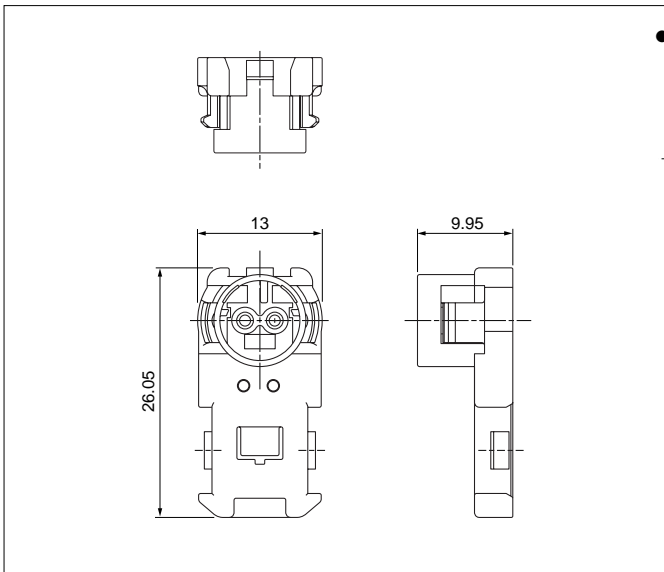
SQSK CONNECTOR

メスターミナル

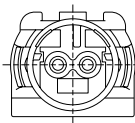


形番	適用電線範囲		個数/リール
	導体 (mm ²)	被覆外径 (mm)	
SSQSK-A03GJ-P-R	0.3~0.5	1.0~1.6	5,000
SSQSK-A03GJ-P-L	0.3~0.5	1.0~1.6	5,000
材質・表面処理			
銅合金・ニッケル下地付 接触部/金めっき(0.8μm以上) 圧着部/すずめっき			

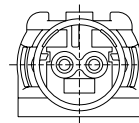
メスハウジング



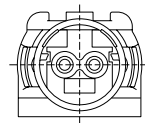
●キー形状



Iコード



IIコード



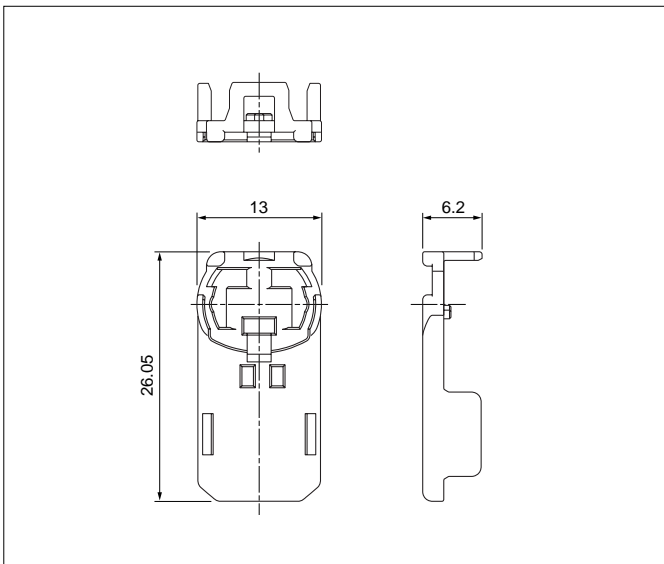
IIIコード

極数	形番	キー形状	個数/箱	色
2	SQSKR-02H-1A-K	Iコード	500	黒
	SQSKR-02H-1B-LM	IIコード	500	ライトグリーン
	SQSKR-02H-1C-Y	IIIコード	500	黄

材質

PBT

カバーハウジング

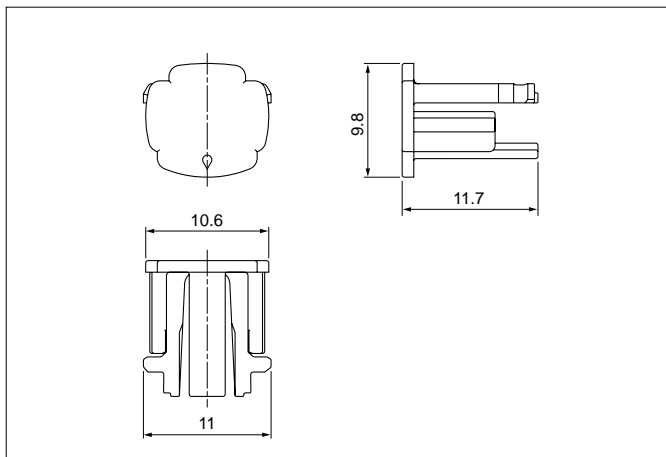


極数	形番	個数/袋	色
2	SQSKL-02H-2A-Y	500	黄

材質

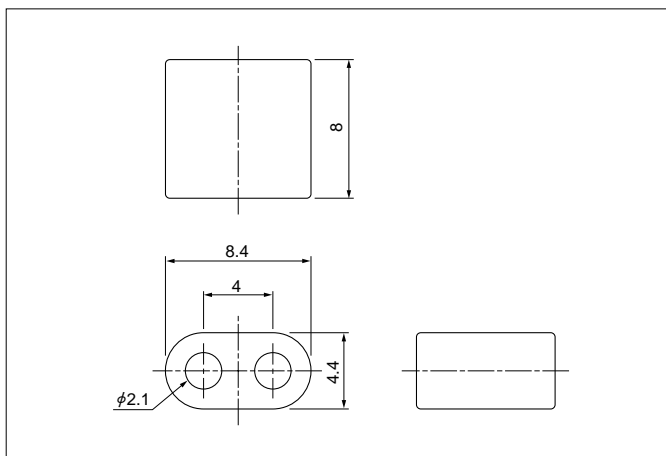
PBT

CPAハウジング



極数	形番	個数/箱	色
2	SQSKC-02H-1A-D	1,000	橙
材質			
ガラス入りPBT			

フェライト



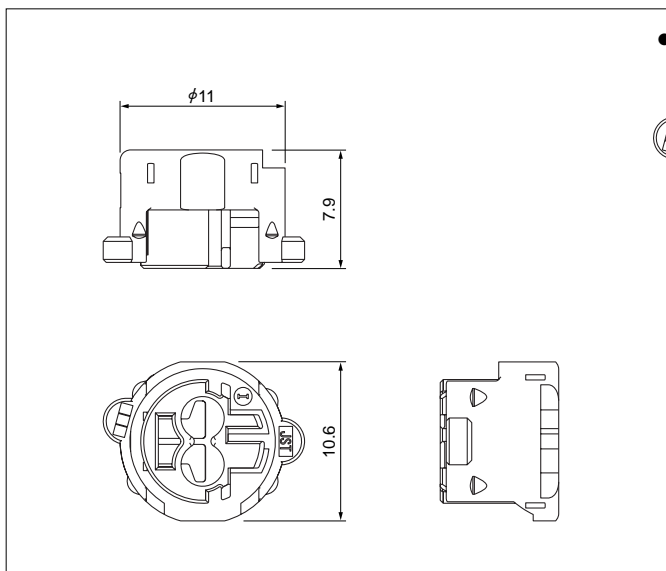
極数	形番	個数/箱
2	SQSF-02-1A	3,000

圧着機・アプリケータ

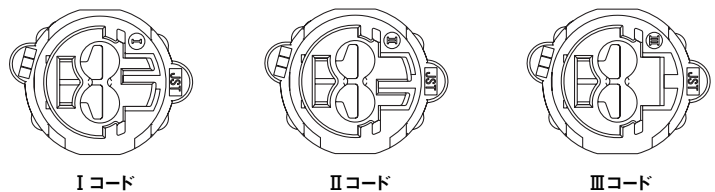
連鎖状ターミナル	圧着機	アプリケータ本体 MKS-L	
		ダイス	アプリケータ・ダイセット
SSQSK-A03GJ-P-R SSQSK-A03GJ-P-L	AP-K2N	MK/SSQSK-A03-P	APLMK SSQSK-A03-P

注) 圧着加工に際し、弊社ダイス以外での圧着加工品については保証しかねますのでご注意ください。

シャントリング



●キー形状



極数	形番	キー形状	個数/箱	色
2	02-SQSK-GI-2A-K	Iコード	3,000	黒
	02-SQSK-GI-2B-LM	IIコード	3,000	ライトグリーン
	02-SQSK-GI-2C-Y	IIIコード	3,000	黄
材質・表面処理				
ターミナル：ステンレス鋼・ニッケル下地付 部分金めっき ハウジング：ガラス入りPBT				