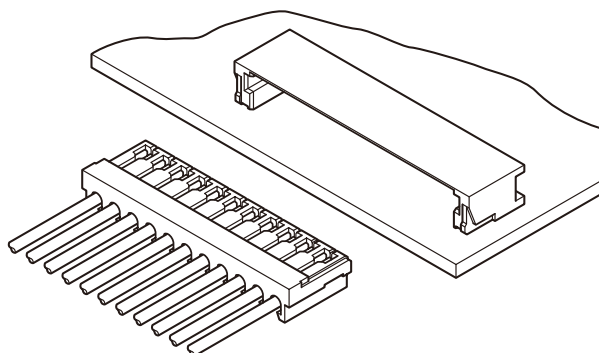


SSR CONNECTOR

1.0mmピッチ/プリント基板用コネクタ/圧接・嵌合タイプ



基板対電線用の1.0mmピッチ圧接方式で、基板実装高さ2.0mm、奥行き4.5mmの小型化を実現しました。ツインUスロット、3点グリップ構造などによる優れた接続性能。

- 超小型
- ツインUスロット圧接部
- 3点グリップ構造
- 自動実装時の吸着性を向上
- こじりに強い嵌合構造

登録規格

UL: Recognized E 60389

CS: Certified LR20812

一般仕様

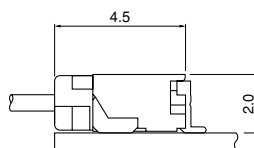
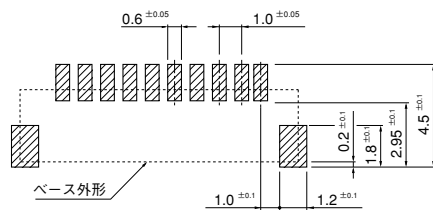
- 定格電流：0.5A AC・DC
- 定格電圧：50V AC・DC
- 使用温度範囲：-25℃～+85℃（通電時の温度上昇値を含む）
- 接触抵抗：初期/20mΩ以下
環境試験後/40mΩ以下
- 耐電圧：AC 500V・1分間
- 絶縁抵抗：100MΩ以上
- 適用電線範囲：導体サイズ/AWG # 32

心線構成/7本撚線・すずめっき付軟銅撚線
被覆外径/φ0.52mm～φ0.56mm

※ご使用に際しては、巻頭の「端子・コネクタ」のご使用上の注意事項を参照ください。

※詳細は弊社までお問い合わせください。

※RoHS対応品を掲載しています。

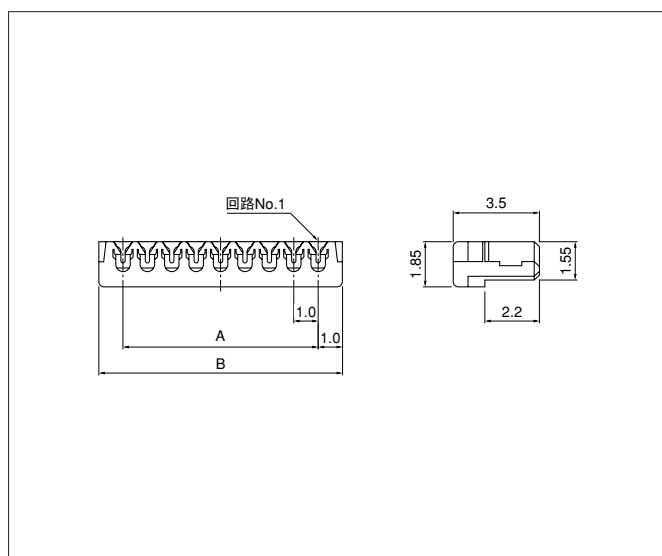


注1) 上図はコネクタ装着側から見た図です。

注2) 基板のパターンピッチは全体にわたって公差±0.05で累積しないこと。
上図記載の寸法は参考値ですので詳しくは弊社までお問い合わせください。

SSR CONNECTOR

ソケット



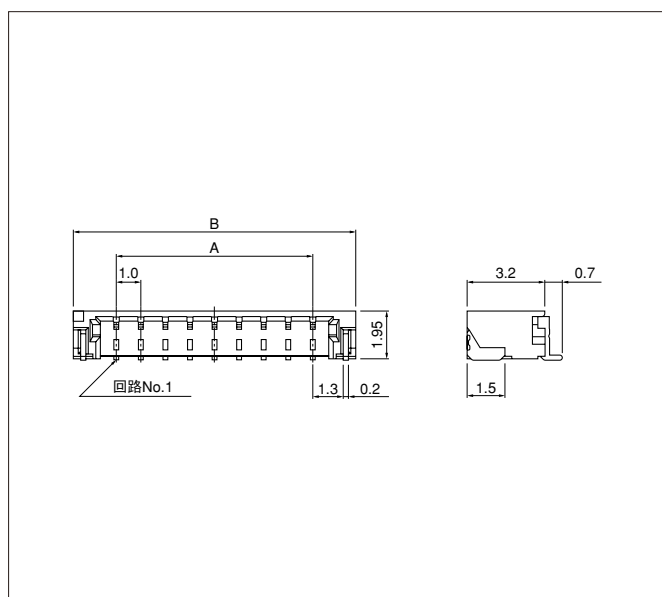
極数	形番	寸法 (mm)		個数/箱
		A	B	
2	02SSR-32H	1.0	3.0	2,000
3	03SSR-32H	2.0	4.0	2,000
4	04SSR-32H	3.0	5.0	2,000
5	05SSR-32H	4.0	6.0	2,000
6	06SSR-32H	5.0	7.0	2,000
8	08SSR-32H	7.0	9.0	2,000
9	09SSR-32H	8.0	10.0	2,000
10	10SSR-32H	9.0	11.0	2,000
11	11SSR-32H	10.0	12.0	2,000
12	12SSR-32H	11.0	13.0	2,000
13	13SSR-32H	12.0	14.0	2,000
14	14SSR-32H	13.0	15.0	2,000

材質・表面処理

コンタクト：りん青銅・すずめっき（リフロー処理）
ハウジング：ナイロン46・UL94V-0, 灰

●RoHS対応品

ベース



極数	形番	寸法 (mm)		個数/リール
		A	B	
2	SM02B-SSR-H-TB	1.0	4.6	4,500
3	SM03B-SSR-H-TB	2.0	5.6	4,500
4	SM04B-SSR-H-TB	3.0	6.6	4,500
5	SM05B-SSR-H-TB	4.0	7.6	4,500
6	SM06B-SSR-H-TB	5.0	8.6	4,500
8	SM08B-SSR-H-TB	7.0	10.6	4,500
9	SM09B-SSR-H-TB	8.0	11.6	4,500
10	SM10B-SSR-H-TB	9.0	12.6	4,500
11	SM11B-SSR-H-TB	10.0	13.6	4,500
12	SM12B-SSR-H-TB	11.0	14.6	4,500
13	SM13B-SSR-H-TB	12.0	15.6	4,500
14	SM14B-SSR-H-TB	13.0	16.6	4,500

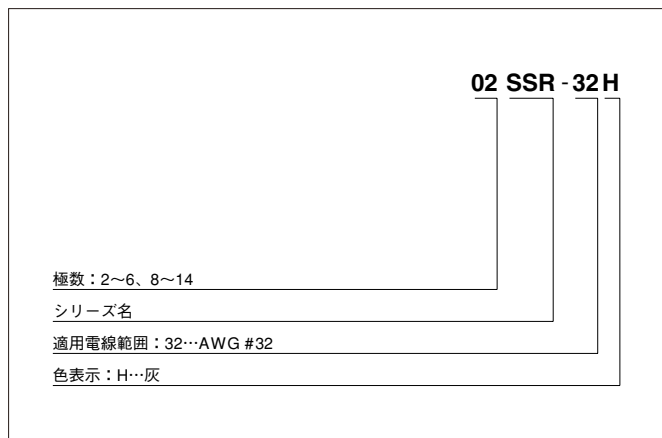
材質・表面処理

コンタクト：銅合金・銅下地付すずめっき（リフロー処理）
ハウジング：ポリアミド・UL94V-0, 灰
補強金具：黄銅・銅下地付すずめっき（リフロー処理）

●RoHS対応品 本製品はラベルに(LF)(SN)を表示します。
注) 上記製品はエンボステープ供給品です。

形番表示

ソケット



ベース

