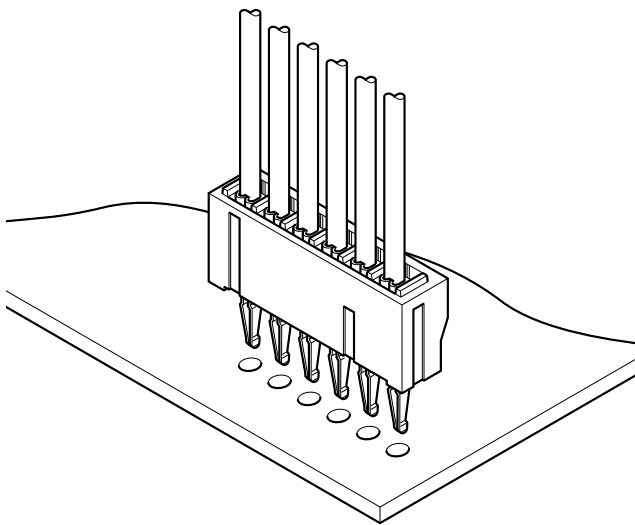




# SZN CONNECTOR

1.5mmピッチ／プリント基板用コネクタ／圧着・基板直付タイプ



基板実装高さ4.25mm、厚さ2.4mmの薄型基板直付タイプ。コンタクトの基板挿入部にばね性をもたせ、基板への組立作業が容易。ハウジングランス方式のため、コンタクトの挿入もスムーズで確実です。

- 低背、薄型設計
- ハウジングランス方式
- 基板への組立作業が容易
- コンタクト先端が一体構造

## 登録規格

UL: Recognized E 60389

CSF: Certified LR 20812

## 一般仕様

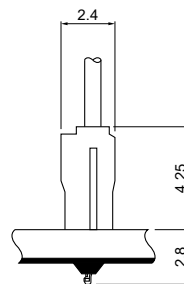
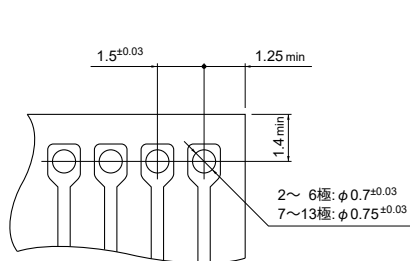
- 定格電流：0.7A AC・DC (AWG#26 使用時)
- 定格電圧：50V AC・DC
- 使用温度範囲：-25°C～+85°C (通電時の温度上昇値を含む)
- 絶縁抵抗：500MΩ 以上
- 耐電圧：AC 500V・1 分間
- 適用電線範囲：AWG#30～#26
- 適合プリント基板厚さ：0.6mm～1.2mm

※ご使用に際しては、弊社ウェブサイト(製品情報ページの技術資料末項)に記載のご使用上の注意事項を参照ください。

※詳細は弊社までお問い合わせください。

※RoHS2 対応品を掲載しています。

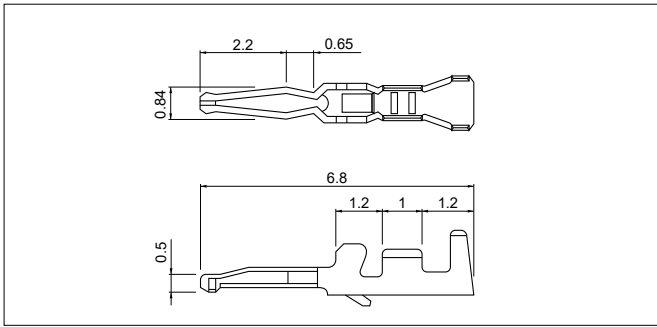
## 基板レイアウト・組立レイアウト



- 注 1) 上図は、はんだ付け側から見た図です。  
2) 基板の穴あけは全体にわたって公差 ±0.03 で累積しないこと。  
3) 基板の穴あけ寸法は基板の種類、穴あけ方法などによって異なります。  
上図記載の寸法は参考値ですので詳しくは弊社までお問い合わせください。

# SZN CONNECTOR

## ■コンタクト



形番	適用電線範囲		電線被覆外径 (mm)	個数/ リール
	mm <sup>2</sup>	AWG#		
<b>SZN-002T-P0.7K</b>	0.08~0.13	28~26	0.8~1.1	14,000
<b>SZN-003T-P0.7K</b>	0.05~0.08	30~28	0.7~0.9	15,000

### 材質・表面処理

りん青銅・すずめっき (リフロー処理)

### ●RoHS2 対応品

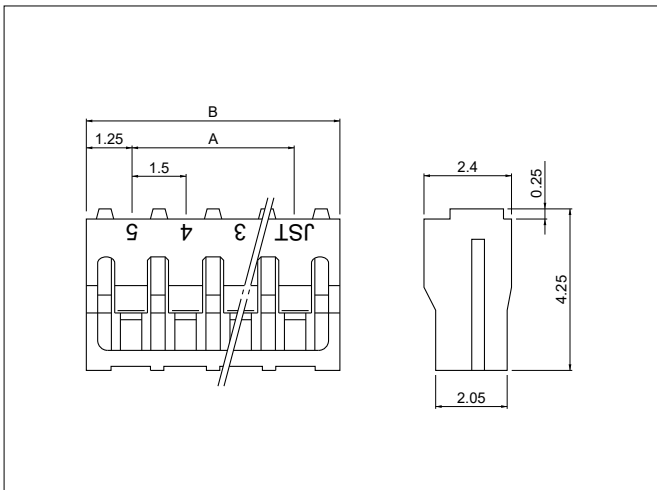
注) 黄銅品をご希望の場合はお問い合わせください。

コンタクト	圧着機	アプリケーション		
		アプリケーション本体	ダイス	アプリ・ダイスセット
<b>SZN-002T-P0.7K</b>	AP-K2N	MKS-L	MK/SZN-002-07	APLMK SZN002-07

注) 全自動機対応のアプリケーションについては弊社までお問い合わせください。

コンタクト	圧着機	アプリケーション		
		アプリケーション本体	ダイス	アプリ・ダイスセット
<b>SZN-003T-P0.7K</b>	AP-K2N	MKS-L	MK/SZN-003-07	APLMK SZN003-07

## ■ハウジング



極数	形番	寸法 (mm)		個数/袋
		A	B	
2	<b>2P-SZN</b>	1.5	4.0	1,000
3	<b>3P-SZN</b>	3.0	5.5	1,000
4	<b>4P-SZN</b>	4.5	7.0	1,000
5	<b>5P-SZN</b>	6.0	8.5	1,000
6	<b>6P-SZN</b>	7.5	10.0	1,000
7	<b>7P-SZN</b>	9.0	11.5	1,000
8	<b>8P-SZN</b>	10.5	13.0	1,000
9	<b>9P-SZN</b>	12.0	14.5	1,000
10	<b>10P-SZN</b>	13.5	16.0	1,000
11	<b>11P-SZN</b>	15.0	17.5	1,000
12	<b>12P-SZN</b>	16.5	19.0	1,000
13	<b>13P-SZN</b>	18.0	20.5	1,000

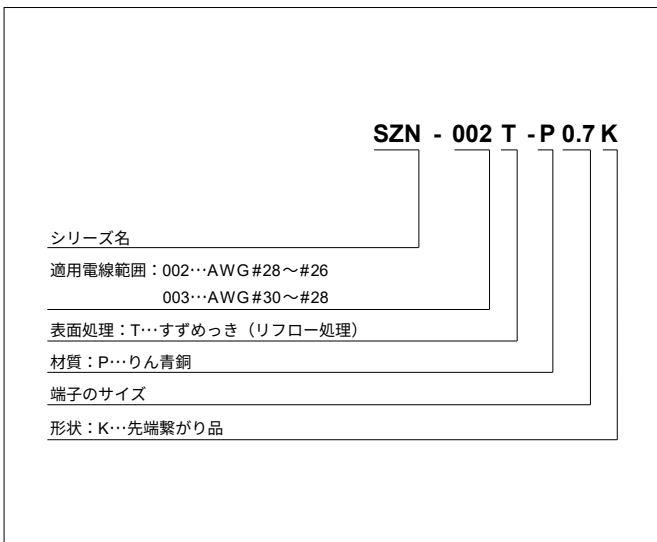
### 材質

ナイロン66・UL94V-0, ナチュラル (白)

### ●RoHS2 対応品

## ■形番表示

### コンタクト



### ハウジング

