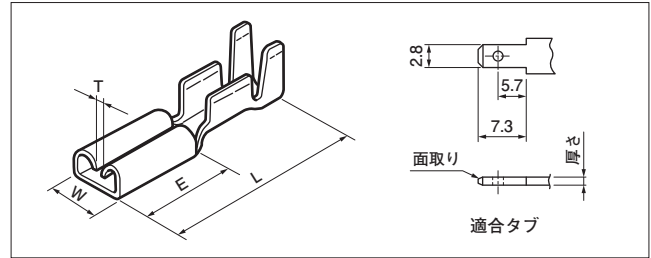


平形接続 TERMINAL

- ※ご使用に際しては、弊社ウェブサイト（製品情報ページの技術資料末項）に記載のご使用上の注意事項を参照ください。
- ※RoHS2 対応品を掲載しています。
- ※寸法の単位には mm を採用しています。
- ※詳細は弊社までお問い合わせください。

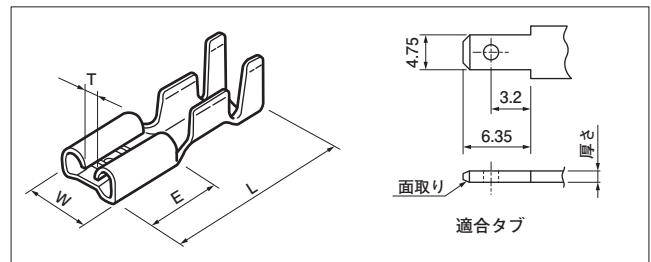
#110 タブ・オン接続子



Listed E70188 (AWG#24適用時を除く)
 Recognized E70188 (AWG#24適用時)
 Certified LR20812

形番	登録規格	適用電線範囲		材料	表面処理	寸法 (mm)					個数/ リール	
		導体サイズ AWG (mm ²)	絶縁体外径 (mm)			W	L	E	T	板厚		適合タブ厚さ
STO-01-110N		#24~#20 (0.2~0.5)	2.1~2.8	黄銅	—	3.7	15.4	6.3	(0.6)	0.25	0.5	10,000
STO-01T-110N					すずめっき						0.8	
STO-01-110N-8					—						0.5	
STO-01T-110N-8					すずめっき						0.8	
STO-41-110N		#20~#16 (0.5~1.25)	2.6~3.5	黄銅	—	3.7	15.4	6.3	(0.6)	0.25	0.5	10,000
STO-41T-110N					すずめっき						0.8	
STO-41-110N-8					—						0.5	
STO-41T-110N-8					すずめっき						0.8	

#187 タブ・オン接続子



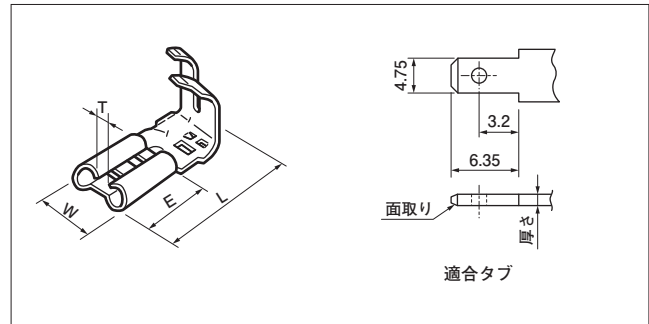
Listed E70188 (AWG#24適用時を除く)
 Certified LR20812

形番	登録規格	適用電線範囲		材料	表面処理	寸法 (mm)					個数/ リール	
		導体サイズ AWG (mm ²)	絶縁体外径 (mm)			W	L	E	T	板厚		適合タブ厚さ
STO-01-187N		#24~#20 (0.2~0.5)	1.5~2.6	黄銅	—	5.6	15.0	6.3	(1.5)	0.32	0.5	10,000
STO-01T-187N					すずめっき						0.8	
STO-01-187N-8					—						0.5	
STO-01T-187N-8					すずめっき						0.8	
STO-41-187N		#20~#16 (0.5~1.25)	2.6~3.5	黄銅	—	5.6	15.0	6.3	(1.5)	0.32	0.5	10,000
STO-41T-187N					すずめっき						0.8	
STO-41-187N-8					—						0.5	
STO-41T-187N-8					すずめっき						0.8	
※STO-62T-187N		UL1015 #20 + UL1015 #20 UL1015 #20 + UL1015 #18 UL1015 #18 + UL1015 #18		黄銅	すずめっき	5.6	19.6	6.4	(1.5)	0.32	0.5	4,000
※STO-82T-187N		UL1015 #18 + UL1015 #18 UL1015 #18 + UL1015 #16 UL1015 #16 + UL1015 #16		黄銅	すずめっき	5.6	19.6	6.4	(1.5)	0.32	0.5	4,000

注) ※印は 2 本打ち専用接続子です。
 上記以外の電線組合せについては、お問い合わせください。

平形接続 TERMINAL

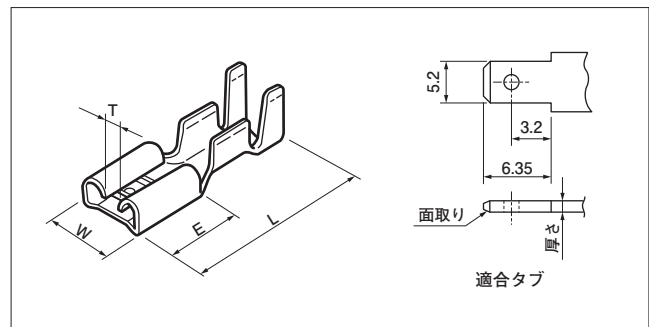
#187 タブ・オン旗型接続子



UL LISTED E70188 SFI Certified LR20812

形番	登録規格	適用電線範囲		材料	表面処理	寸法 (mm)					個数/リール	
		導体サイズ AWG (mm ²)	絶縁体外径 (mm)			W	L	E	T	板厚		適合タブ厚さ
SFO-41-187N	UL LISTED SFI	#20~#16 (0.5~1.25)	2.6~3.5	黄銅	—	5.6	12.3	6.4	(1.0)	0.32	0.5	5,000
SFO-41T-187N					すずめっき						0.8	
SFO-41-187N-8					—							
SFO-41T-187N-8					すずめっき							

#205 タブ・オン接続子

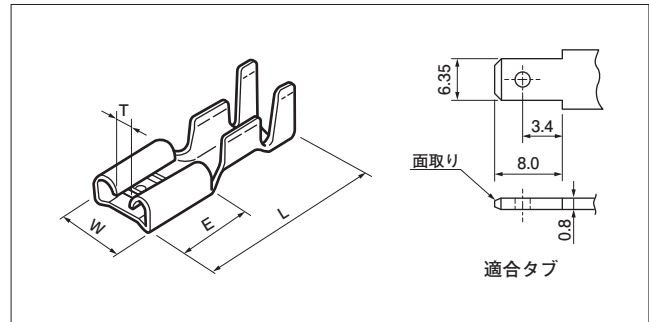


UL LISTED E70188 SFI Certified LR20812

形番	登録規格	適用電線範囲		材料	表面処理	寸法 (mm)					個数/リール	
		導体サイズ AWG (mm ²)	絶縁体外径 (mm)			W	L	E	T	板厚		適合タブ厚さ
STO-21-205N-5	UL LISTED SFI	#22~#18 (0.3~0.75)	2.3~3.0	黄銅	—	6.4	15.9	6.4	(0.7)	0.4	0.5	7,500
STO-21T-205N-5					すずめっき						0.8	
STO-21T-205N					すずめっき							

平形接続 TERMINAL

#250 タブ・オン接続子

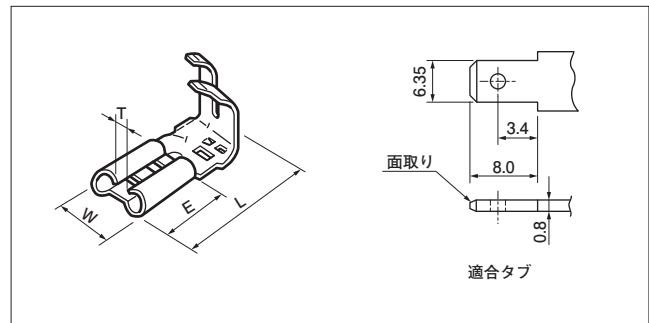


UL LISTED E70188 SFB Certified LR20812

形番	登録規格	適用電線範囲		材料	表面処理	寸法 (mm)						
		導体サイズ AWG (mm ²)	絶縁体外径 (mm)			W	L	E	T	板厚	適合タブ厚さ	個数/リール
STO-21-250N	UL LISTED SFB	#22~#18 (0.3~0.75)	2.3~3.0	黄銅	—	7.7	19.0	7.8	(2.4)	0.4	0.8	5,000
STO-21T-250N					すずめっき							
STO-61-250N	UL LISTED SFB	#18~#14 (0.75~2.0)	2.8~3.8		—	7.6	19.6	8.0	(1.6)	0.45	0.8	4,000
STO-61T-250N					すずめっき							
STO-81-250N	UL LISTED SFB	#14~#12 (2.0~3.5)	3.8~5.0		—	7.6	19.0	8.0	(1.6)	0.45	0.8	4,000
STO-81T-250N					すずめっき							
※STO-62T-250N		UL1015 #20 + UL1015 #20 UL1015 #20 + UL1015 #18 UL1015 #18 + UL1015 #18										5,000

注) ※印は 2 本打ち専用接続子です。
上記以外の電線組合せについては、お問い合わせください。

#250 タブ・オン旗型接続子

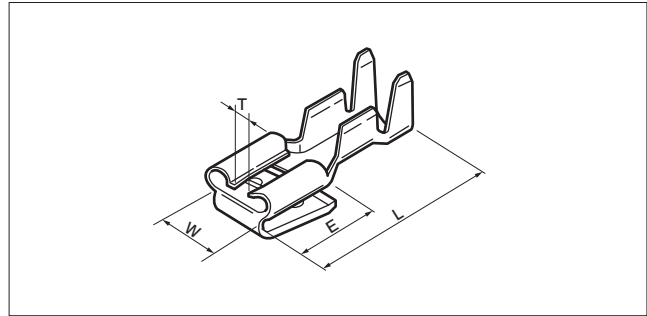


UL LISTED E70188 SFB Certified LR20812

形番	登録規格	適用電線範囲		材料	表面処理	寸法 (mm)						
		導体サイズ AWG (mm ²)	絶縁体外径 (mm)			W	L	E	T	板厚	適合タブ厚さ	個数/リール
SFO-61-250A	UL LISTED SFB	#18~#14 (0.75~2.0)	2.8~3.8	黄銅	—	8.0	(16.1)	7.8	(3.0)	0.45	0.8	3,000
SFO-61T-250A					すずめっき							

平形接続TERMINAL

#250 タブ付き タブ・オン接続子



Listed E70188
 Certified LR20812

形番	登録規格	適用電線範囲		材料	表面処理	寸法 (mm)					個数/リール	
		導体サイズ AWG (mm ²)	絶縁体外径 (mm)			W	L	E	T	板厚		適合タブ厚さ
SFT-61T-250N		#18~#14 (0.75~2.0)	2.8~3.9	黄銅	すずめっき	7.6	19.6	8.3	(2.9)	0.39	0.8	3,000

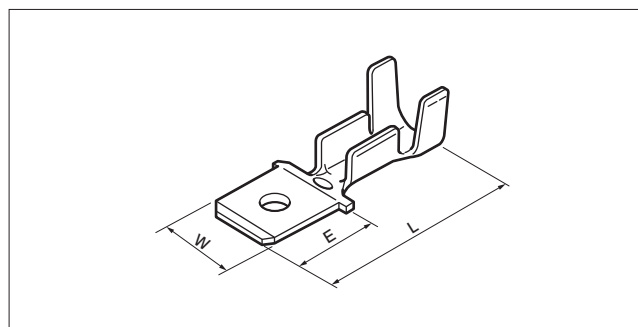
圧着機・アプリケーション

接続子	圧着機	アプリケーション	アプリケーション・ダイスセット	
STO-01 (T)-110N (-8)	AP-K2N	MK-L	APLMK STO01-110N	
STO-41 (T)-110N (-8)			APLMK STO41-110N	
STO-01 (T)-187N (-8)			APLMK STO01-187N	
STO-41 (T)-187N (-8)			APLMK STO41-187N	
STO-62T-187N		MK-L-187	APLMK STO62-187N	
STO-82T-187N			APLMK STO82-187N	
SFO-41 (T)-187N (-8)		MKF-L-187	APL SFO41-187N	
STO-21 (T)-205N (-5)		MK-L	APLMK STO21-205N	
STO-21 (T)-250N			APLMK STO21-250N	
STO-61 (T)-250N			APLMK STO61-250N	
STO-81 (T)-250N			APLMK STO81-250N	
STO-62T-250N			APLMK STO62-250N	
SFO-61 (T)-250A			MKF-L-250	APL SFO61-250A
SFT-61T-250N			MKS-L	APLMK SFT61-250N

注) 全自動機対応のアプリケーションについては弊社までお問い合わせください。

平形接続 TERMINAL

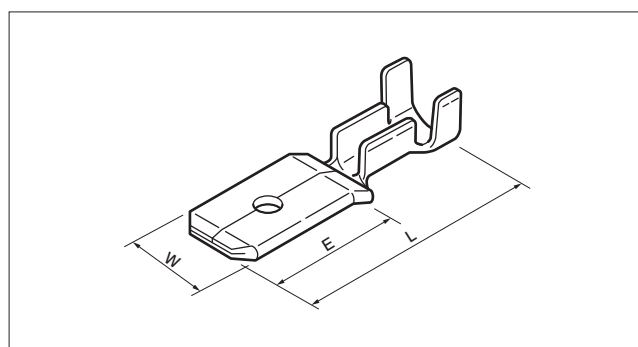
#187 タブ・オン・タブ接続子



Listed E70188

形番	登録規格	適用電線範囲		材料	表面処理	寸法 (mm)					個数/ リール
		導体サイズ AWG (mm ²)	絶縁体外径 (mm)			W	L	E	板厚	タブ厚さ	
SOM-21-187		#22~#18 (0.3~0.75)	2.3~3.0	黄銅	—	4.8	17.2	6.4	0.5	0.5	10,000
SOM-21T-187					すずめっき						

#250 タブ・オン・タブ接続子



Listed E70188

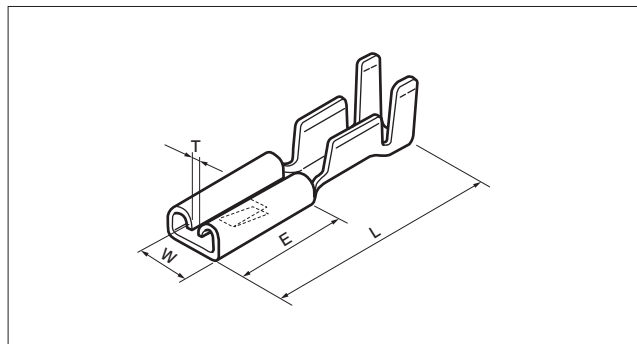
形番	登録規格	適用電線範囲		材料	表面処理	寸法 (mm)					個数/ リール
		導体サイズ AWG (mm ²)	絶縁体外径 (mm)			W	L	E	板厚	タブ厚さ	
SOM-51-250		#20~#14 (0.5~2.0)	2.6~3.8	黄銅	—	6.4	20.8	11.6	0.4	0.8	5,000
SOM-51T-250					すずめっき						

圧着機・アプリケーション

接続子	圧着機	アプリケーション	アプリケーション・ダイスセット
SOM-21 (T)-187	AP-K2N	MK-L	APLMK SOM21-187
SOM-51 (T)-250			APLMK SOM51-250

平形接続TERMINAL

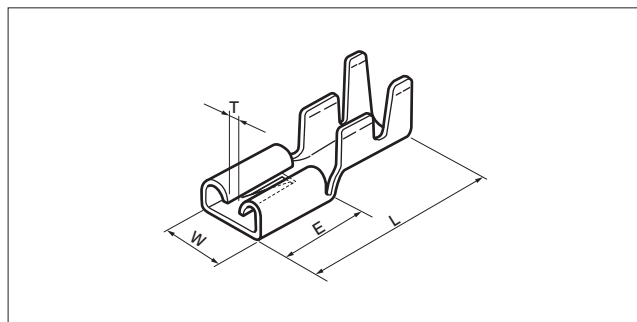
#110 タブ・イン接続子



形番	登録規格	適用電線範囲		材料	表面処理	寸法 (mm)					個数／ リール	
		導体サイズ AWG (mm ²)	絶縁体外径 (mm)			W	L	E	T	板厚		適合タブ
STI-01-110N		#22~#20 (0.3~0.5)	2.1~2.8	黄銅	—	3.7	15.3	6.3	(0.7)	0.25	SIM-01 (T)-110A	10,000
STI-01T-110N					すずめっき							
STI-41T-110N	#20~#16 (0.5~1.25)	2.6~3.5	すずめっき									

- 注) 1. めっき無しタブ・イン接続子はめっき無しタブと、めっき付きタブ・イン接続子はめっき付きタブと、それぞれ組み合わせてご使用ください。
 2. この接続子は、#110 タブ・イン接続子用ハウジング(多極用)に組み込んで使用するものであり、単極使用はできません。
 単極使用の場合は、#110 タブ・オン接続子をご利用ください。

#250 タブ・イン接続子



形番	登録規格	適用電線範囲		材料	表面処理	寸法 (mm)					個数／ リール	
		導体サイズ AWG (mm ²)	絶縁体外径 (mm)			W	L	E	T	板厚		適合タブ
STI-51-250N		#20~#14 (0.5~2.0)	2.6~3.8	黄銅	—	7.5	19.2	7.7	(0.9)	0.32	SIM-51 (T)-250N	5,000
STI-51T-250N					すずめっき							

- 注) 1. めっき無しタブ・イン接続子はめっき無しタブと、めっき付きタブ・イン接続子はめっき付きタブと、それぞれ組み合わせてご使用ください。
 2. この接続子は、#250 タブ・イン接続子用ハウジング(多極用)に組み込んで使用するものであり、単極使用はできません。
 単極使用の場合は、#250 タブ・オン接続子をご利用ください。
 3. 弊社で使用条件を確認し、問題が無いことが確認できた場合は、上記の限りではありません。

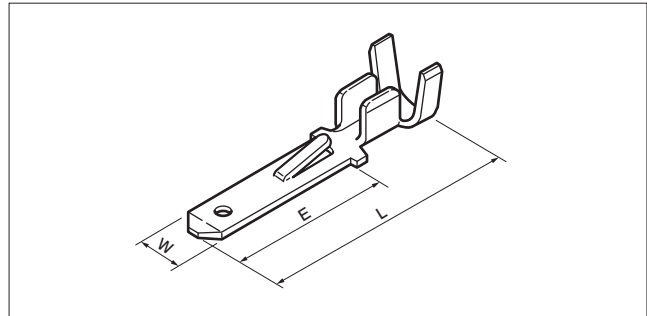
圧着機・アプリケーション

接続子	圧着機	アプリケーション	アプリケーション・ダイスセット
STI-01 (T)-110N	AP-K2N	MK-L	APLMK STI01-110N
STI-41T-110N			APLMK STI41-110N
STI-51 (T)-250N			APLMK STI51-250N

注) 全自動機対応のアプリケーションについては弊社までお問い合わせください。

平形接続TERMINAL

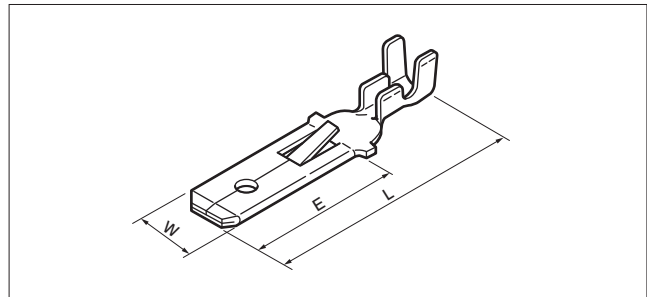
#110 タブ・イン・タブ接続子



UL LISTED E70188

形番	登録規格	適用電線範囲		材料	表面処理	寸法 (mm)					個数／リール
		導体サイズ AWG (mm ²)	絶縁体外径 (mm)			W	L	E	板厚	タブ厚さ	
SIM-01-110A	UL LISTED	#22~#20 (0.3~0.5)	2.1~2.8	黄銅	—	2.8	20.6	12.0	0.5	0.5	7,500
SIM-01T-110A					すずめっき						
SIM-41-110B	UL LISTED	#20~#16 (0.5~1.25)	2.6~3.5		—						
SIM-41T-110B					すずめっき						

#250 タブ・イン・タブ接続子



形番	登録規格	適用電線範囲		材料	表面処理	寸法 (mm)					個数／リール
		導体サイズ AWG (mm ²)	絶縁体外径 (mm)			W	L	E	板厚	タブ厚さ	
SIM-21T-250		#22~#18 (0.3~0.75)	2.2~3.2	黄銅	すずめっき	6.0	28.0	15.8	0.4	0.84	5,000
SIM-51-250N		#20~#14 (0.5~2.0)	2.6~3.8		—	6.0	24.5	13.0	0.4		4,000
SIM-51T-250N					すずめっき						3,000
SIM-81PT-250N		#16~#12 (1.25~3.5)	3.0~4.0								

注) SIM-21T-250 と SIM-51(T)-250N は、寸法が異なりますのでご注意ください。

圧着機・アプリケーション

接続子	圧着機	アプリケーション	アプリケーション・ダイスセット
SIM-01(T)-110A	AP-K2N	MK-L	APLMK SIM01-110A
SIM-41(T)-110B			APLMK SIM41-110B
SIM-21T-250			APLMK SIM21-250
SIM-51(T)-250N			APLMK SIM51-250N
SIM-81PT-250N			APLMK SIM81-250N

注) 全自動機対応のアプリケーションについては弊社までお問い合わせください。