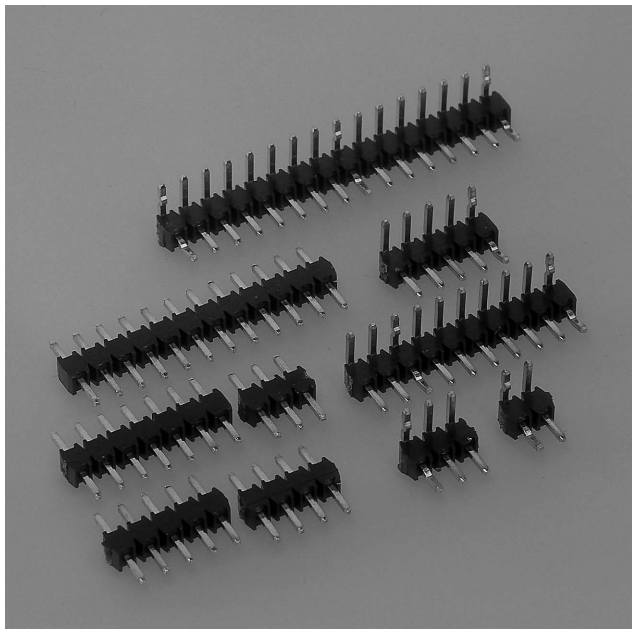




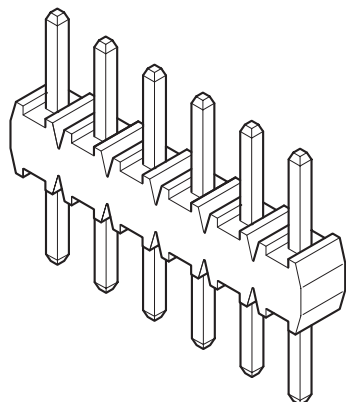
TB header

2.5mmピッチ


プリント基板用コネクタ/ヘッダー



ベース付ポストとして、またプリント基板とプリント基板の直付け接続としてご利用いただけるヘッダーです。



登録規格

 : Recognized E 60389

一般仕様

- 定格電流：3A AC・DC
- 定格電圧：250V AC・DC
- 使用温度範囲：-25℃～+85℃（通電時の温度上昇値を含む）
- ポスト：黄銅・銅下地付すずめっき（リフロー処理）
- ベース：ガラス入PBT・UL94V-0
- ピッチ：2.5mm

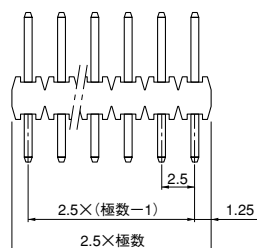
※ご使用に際しては、巻頭の「端子・コネクタ」のご使用上の注意事項を参照ください。

※詳細は弊社までお問い合わせください。

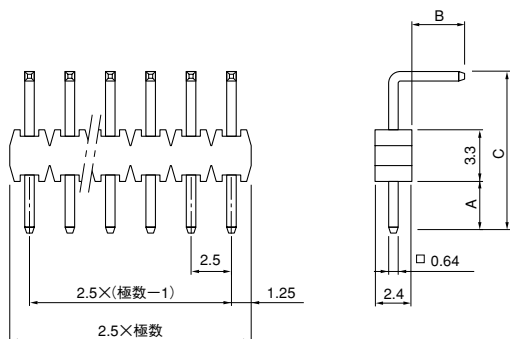
※RoHS対応品を掲載しています。

ヘッダー

ストレートタイプ



アングルタイプ



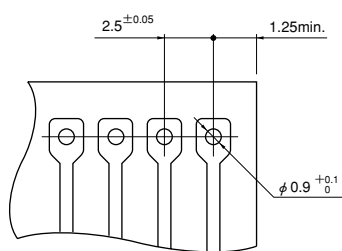
極数	形番	
	ストレートタイプ	アングルタイプ
2~24	B() P-TB-(※)	B() PS-TB-(※)

●RoHS対応品 本製品はラベルに(LF)(SN)を表示します。

注1) ()内は極数を示す数値(2~24)が入ります。

2) (※)内は左図のA・B・Cの寸法、クリンチ仕様等により異なります。
詳細は弊社までお問い合わせください。

基板レイアウト



はんだ付け側

- 注 1) 基板の穴あけは全体にわたって公差±0.05で累積しないこと。
2) 基板の穴あけ寸法は基板の種類、穴あけ方法などによって異なります。
上図記載の寸法は参考値ですので詳しくは弊社までお問い合わせください。