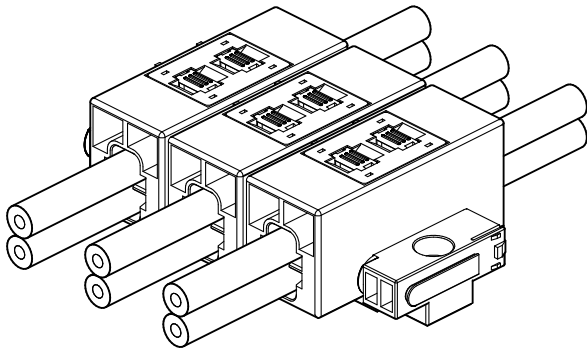


TBX CONNECTOR

25.0mmピッチ / 中継接続用コネクタ (スプリング式端子台)



最大で4ライン構成が可能な短絡型の電源系中継接続用コネクタです。例えば、入力側1ラインに対して出力側用途に応じて1~3ラインに分岐することができ、また、その逆も可能です。

圧着した汎用丸形端子のR8-5を装着して使用します。

- リテーナによる圧着端子の抜け防止構造
- コネクタを連結して複数コネクタのセット化が可能
※上図はコネクタを3連結したセット品のイメージ図です。

登録規格

TM: Recognized E239668

※上記安全規格の詳細については、お問い合わせください。

一般仕様

- 定格電流: 50A AC/DC (AWG#8 使用時)
注) AWG#8 に適正圧着した R8-5 を装着時に通電できる合計入力電流の最大値です。入力電流の合計が 50A を超えない範囲でご使用ください。
- 定格電圧: 600V AC/DC
- 使用温度範囲: -25°C ~ +85°C (通電時の温度上昇値を含む)
- 接触抵抗: 初期 / 1mΩ以下
環境試験後 / 2mΩ以下
- 絶縁抵抗: 1,000MΩ以上
- 耐電圧: AC 2,500V · 1 分間
- 適用電線: AWG#8
- 適合圧着端子: JST 製 R8-5

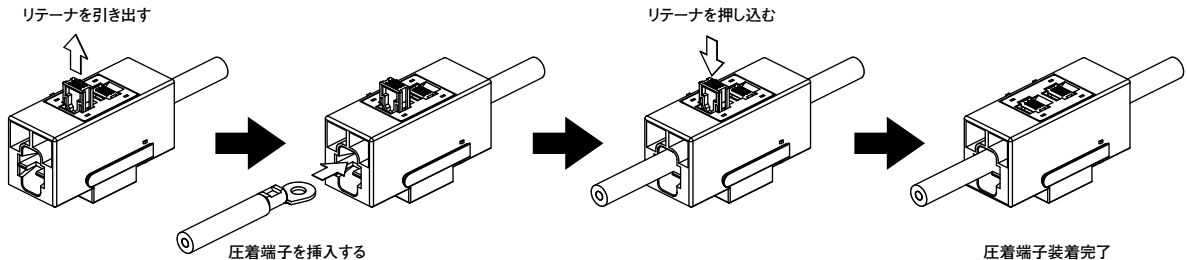
※ご使用に際しては、弊社ウェブサイト (製品情報ページの技術資料末項) に記載のご使用上の注意事項を参照ください。

※RoHS2 対応品を掲載しています。

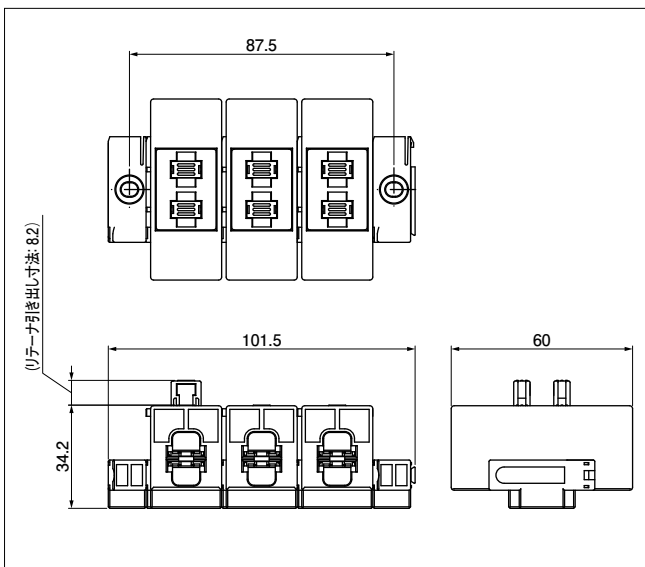
※寸法の単位には mm を採用しています。

※詳細は弊社までお問い合わせください。

圧着端子装着方法



コネクタ



形番	材料・表面処理等		セット/箱
TBX-03K-S4DA	ハウジング	熱可塑性樹脂・UL94V-0・黒	10
	カバーハウジング	熱可塑性樹脂・UL94V-0・黒	
	リテーナ	熱可塑性樹脂・UL94V-0・ナチュラル	
	導電板	銅・すずめっき (リフロー処理)	
	抑さえばね	ステンレス鋼	
	パネルロック	熱可塑性樹脂・UL94V-0・黒	

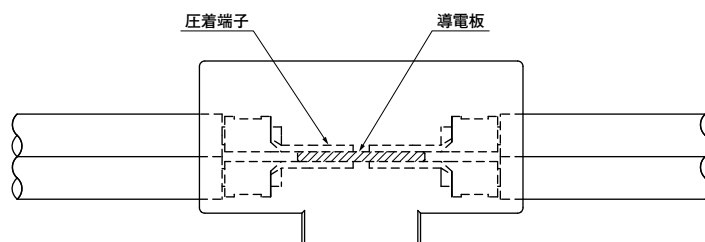
●RoHS2 対応品

※上記形番は、コネクタを3連結したセット品の形番です。

TBX CONNECTOR

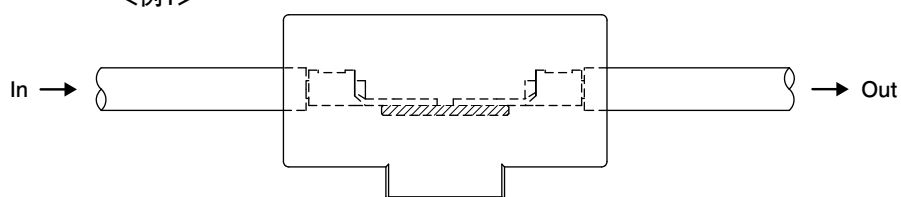
通電経路

圧着端子の装着穴は計4箇所あり、装着された圧着端子はコネクタ内部で短絡します。

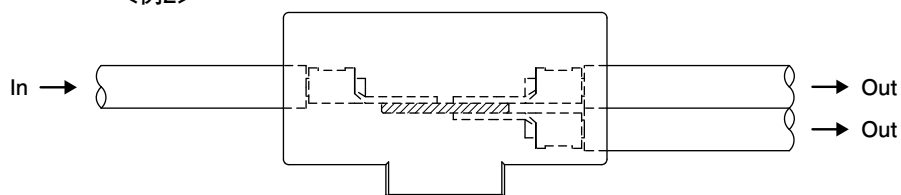


●通電経路例

<例1>



<例2>



<例3>

