

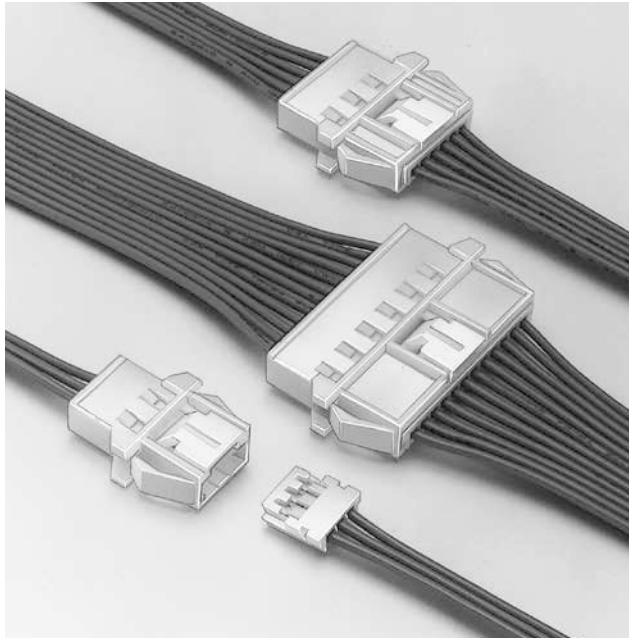
JST

Crimp

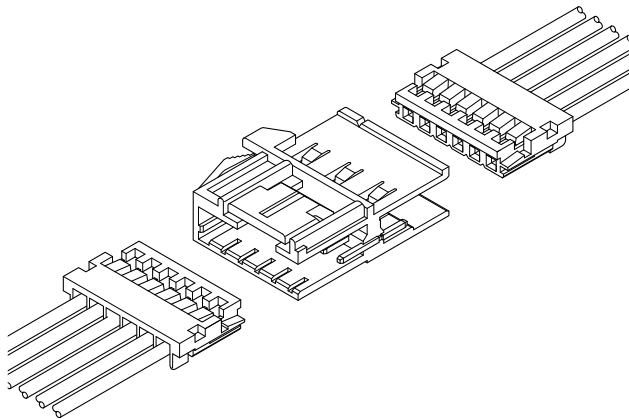
2.5mmピッチ

THR CONNECTOR

中継接続用コネクタ



HR コネクタに対応した 2.5mm ピッチ中継接続用コネクタです。アームロック・パネルロック構造により取付け・解除が簡単に行えます。



■特長

●圧着・圧接両タイプソケットが使用可能

当社の基板用圧着・圧着タイプの HR コネクタを嵌合することで中継接続用として使用可能なコネクタです。

●アームロック機構

アームロック機構により、ソケットは嵌合と同時に確実にロックされます。また、ロックの解除も容易に行えます。

●パネルロック機構

独自のパネル取り付け用ロックを採用、電線のからみを少なくした構造で広範囲のパネル厚さに適用できます。また、パネルへの取り付けは工具を使わずにワンタッチで行えます。

■一般仕様

- 定格電流：圧着タイプ HR コネクタ / 3A AC/DC
圧接タイプ HR コネクタ / 2A AC/DC
 - 定格電圧：250V AC/DC
 - 使用温度範囲：-25℃～+85℃（通電時の温度上昇値を含む）
 - 接触抵抗：初期 / 15mΩ以下
環境試験後 / 25mΩ以下
 - 絶縁抵抗：500MΩ以上
 - 耐電圧：AC1,000V・1分間
 - 適用電線範囲：圧着タイプ HR コネクタ
AWG#26～AWG#22 / 0.13mm²～0.33mm²
圧接タイプ HR コネクタ
AWG#28、#26、#24
 - 適合パネル厚さ：0.5mm～2.0mm
- 注) 電気用品安全法には準拠しません。

※ご使用に際しては、弊社ウェブサイト（製品情報ページの技術資料末項）に掲載の「ご使用上の注意事項」を参照ください。

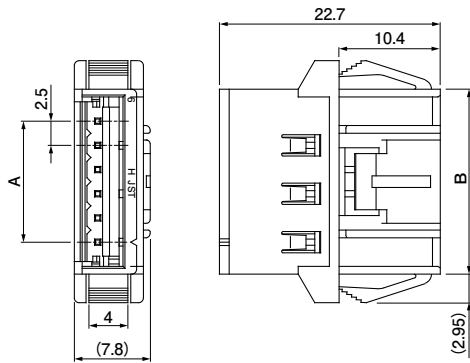
※RoHS2 対応品を掲載しています。

※寸法の単位には mm を採用しています。

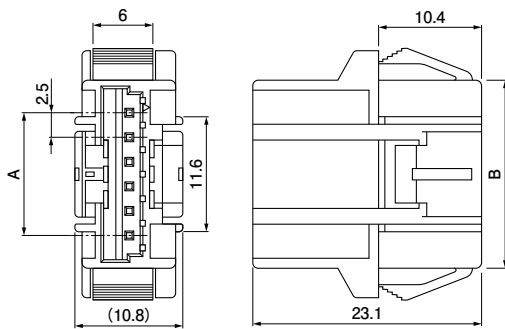
※詳細は弊社までお問い合わせください。

THR コネクタ

1-N 対応タイプ



1-1 対応タイプ



極数	形番		寸法 (mm)		個数 /箱
	1-N対応タイプ	1-1対応タイプ	A	B	
3	BU03P-THR	BU03P-THR-1-K	5.0	11.6	200
6	BU06P-THR	BU06P-THR-1-K	12.5	19.1	100
12	BU12P-THR	BU12P-THR-1-K	27.5	34.1	50

材 料・表面処理等

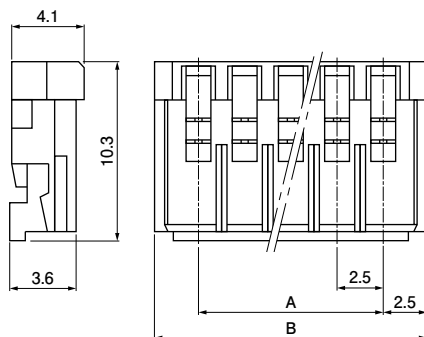
ハウジング：ナイロン66

ポスト：銅合金・銅下地付すずめっき（リフロー処理）

● RoHS2 対応品 本製品はラベルに (LF)(SN) を表示します。

注) 使用樹脂材料の難燃グレードは、弊社ウェブサイト (製品情報ページの技術資料) に掲載の「海外規格登録状況一覧」を参照ください。

ソケット／圧接タイプ・HR コネクタ



極数	形番			寸法 (mm)		個数 /箱
	#28	#26	#24	A	B	
3	03HR-8M-P-N	03HR-6S-P-N	03HR-4K-P-N	5.0	10.0	1,000
6	06HR-8M-P-N	06HR-6S-P-N	06HR-4K-P-N	12.5	17.5	1,000
12	12HR-8M-P-N	12HR-6S-P-N	12HR-4K-P-N	27.5	32.5	500

材 料・表面処理等

コンタクト：りん青銅・すずめっき（リフロー処理）

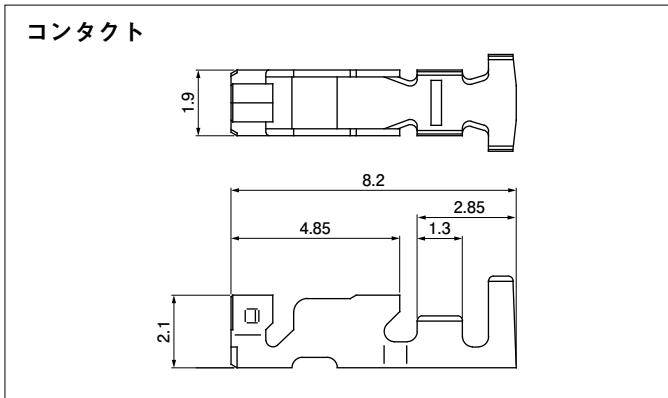
ハウジング：ナイロン66

● RoHS2 対応品

注) 使用樹脂材料の難燃グレードは、弊社ウェブサイト (製品情報ページの技術資料) に掲載の「海外規格登録状況一覧」を参照ください。

THR CONNECTOR

ソケット／圧着タイプ・HR コネクタ

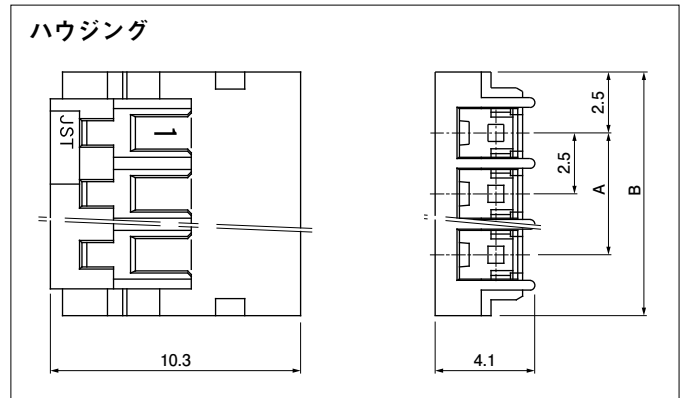


形番	適用電線範囲		電線被覆外径 (mm)	個数／リール
	mm ²	AWG#		
SHR-001T-P0.6	0.13~0.33	26~22	1.3~1.7	9,000

材 料・表面処理等

りん青銅・すずめっき (リフロー処理)

● RoHS2 対応品



極数	形番	寸法 (mm)		個数／袋
		A	B	
3	HRP-03-S	5.0	10.0	2,000
6	HRP-06-S	12.5	17.5	1,000
12	HRP-12-S	27.5	32.5	500

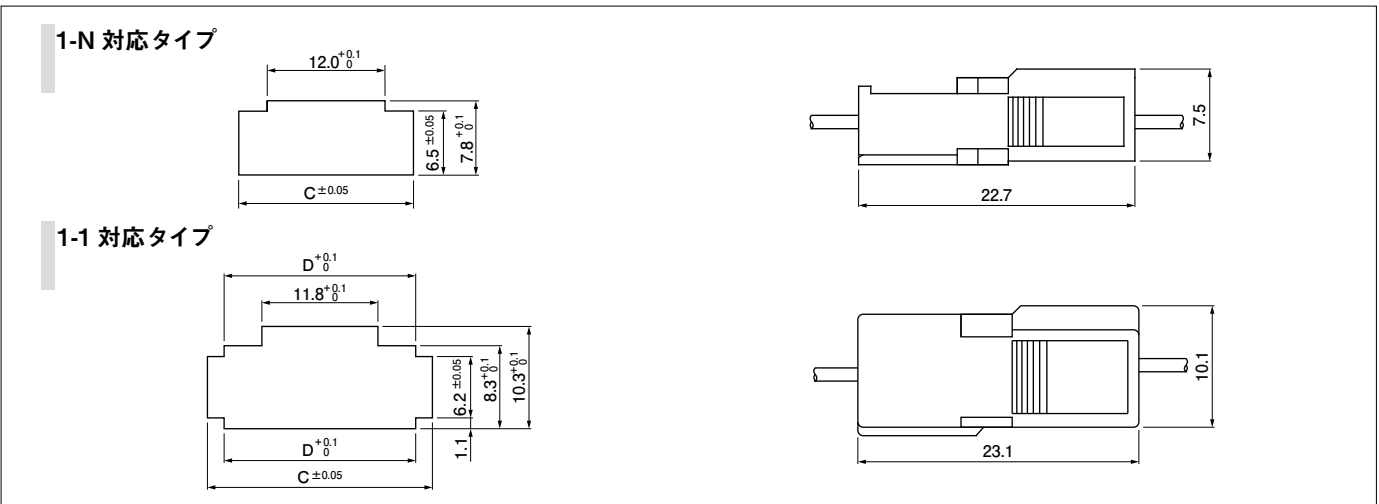
材 料・表面処理等

ナイロン66

● RoHS2 対応品

注) 使用樹脂材料の難燃グレードは、弊社ウェブサイト (製品情報ページの技術資料) に掲載の「海外規格登録状況一覧」を参照ください。

パネルレイアウト・組立レイアウト



1-N 対応タイプ

極数	形番	パネル穴寸法 C (mm)	適合パネル厚さ (mm)
3	BU03P-THR	15.3	0.5~2.0
6	BU06P-THR	22.8	
12	BU12P-THR	37.8	

- 1) 上図の形状寸法どおり、ばりなどができないように穴あけ加工してください。
- 2) 複数のパネル穴を隣接してあける場合には、パネルの強度に十分注意してください。
- 3) パネル穴あけ加工方向は、THR コネクタのパネルへの取り付け方向に一致させてください。

1-1 対応タイプ

極数	形番	パネル穴寸法 (mm)		適合パネル厚さ (mm)
		C	D	
3	BU03P-THR-1-K	15.3	11.8	0.5~2.0
6	BU06P-THR-1-K	22.8	19.3	
12	BU12P-THR-1-K	37.8	34.3	

圧着機・アプリケータ

コンタクト	圧着機	アプリケータ		
		アプリケータ本体	ダイス	アプリ・ダイセット
SHR-001T-P0.6	AP-K2N	MKS-L	MK/SHR/MR-001-06	APLMK SHR/MR001-06

注) 全自動圧着接対応のアプリケータについては弊社までお問い合わせください。