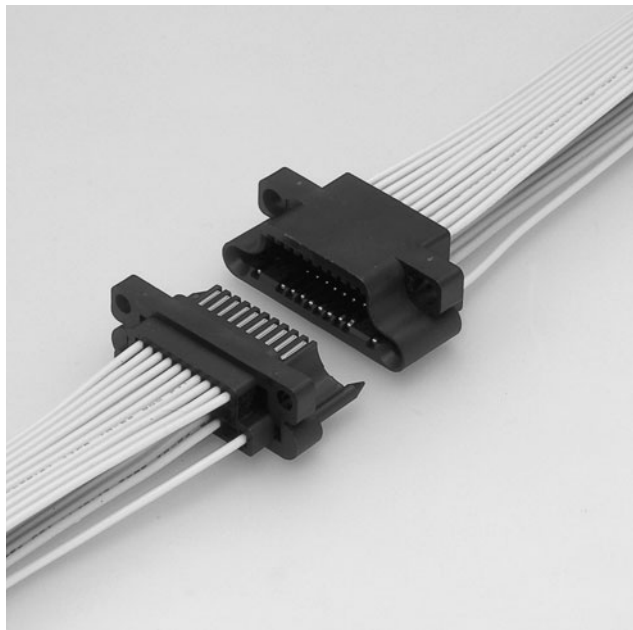
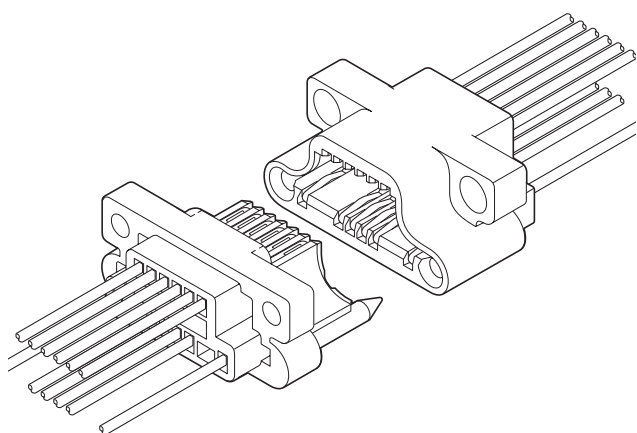


TSD CONNECTOR

中継接続用コネクタ



電源回路と信号回路が一括組込みで、電源部と信号部
コンタクトが共用タイプのハイブリッド型ドローコネクタ
です。



■特長

●コンタクトの共用化

電源部と信号部が同一のコンタクトにて使用可能です。

●ずれ吸収機構

段付きビス固定によるフローティング機能により取付部のずれ
を吸収できる構造です。

●高接触信頼性

ディンプルによる点接触構造のコンタクトにより安定した接触
性能を発揮します。

■登録規格

:Recognized E 60389

:Certified LR 20812

:R50170333

■一般仕様

●定格電流：2A AC・DC（AWG # 24使用時）

●定格電圧：信号部 30V AC・DC

電源部 300V AC・DC

●使用温度範囲：-25℃～+85℃（通電時の温度上昇値を含む）

●接触抵抗：初期／30mΩ以下

環境試験後／50mΩ以下

●絶縁抵抗：1,000MΩ以上

●耐電圧：電源—信号間 AC1,500V・1分間

信号—信号間 AC500V・1分間

●適用電線範囲：AWG # 28～# 24

※ご使用に際しては、巻頭の「端子・コネクタ」のご使用上の注意事項を
参照ください。

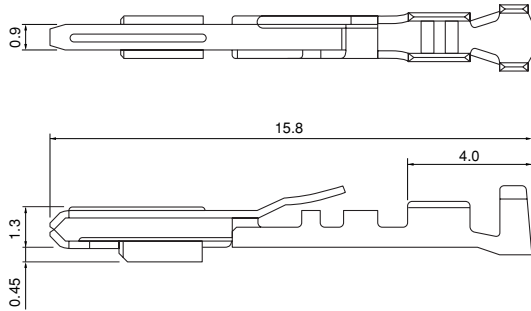
※詳細は弊社までお問い合わせください。

※RoHS対応品を掲載しています。

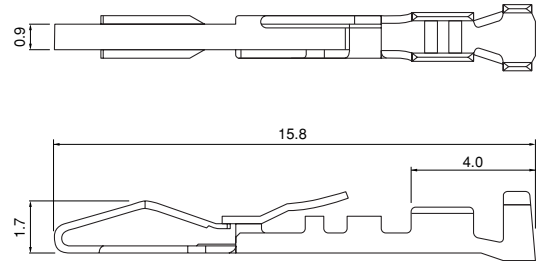
TSD CONNECTOR

コネクタ

プラグコンタクト



リセプタクルコンタクト



形番		適用電線範囲		電線被覆外径 (mm)	個数/リール
プラグコンタクト	リセプタクルコンタクト	mm ²	AWG#		
STSD-002GG-P0.6	STS-002GG-P0.6	0.08~0.22	28~24	0.9~1.5	10,000

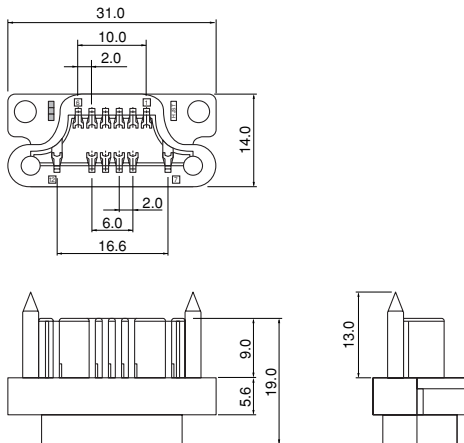
材質・表面処理

銅合金・ニッケル下地付 接触部/金めっき
圧着部/すずめっき (リフロー処理)

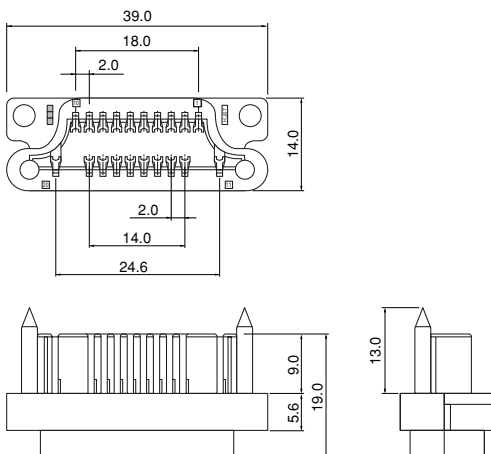
●RoHS対応品 本製品はラベルに(LF)(SN)を表示します。

プラグハウジング

●12極



●20極



極数	形番	個数/箱
12	TSDP-12V-K	100
20	TSDP-20V-K	50

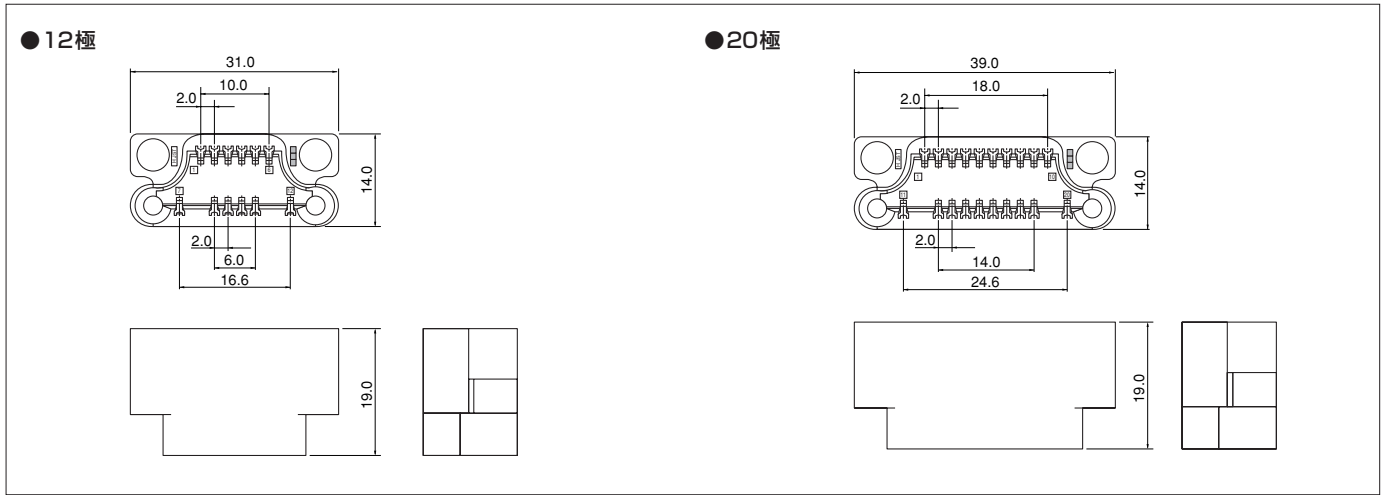
材質

ガラス入PBT・UL94V-0

●RoHS対応品

TSD CONNECTOR

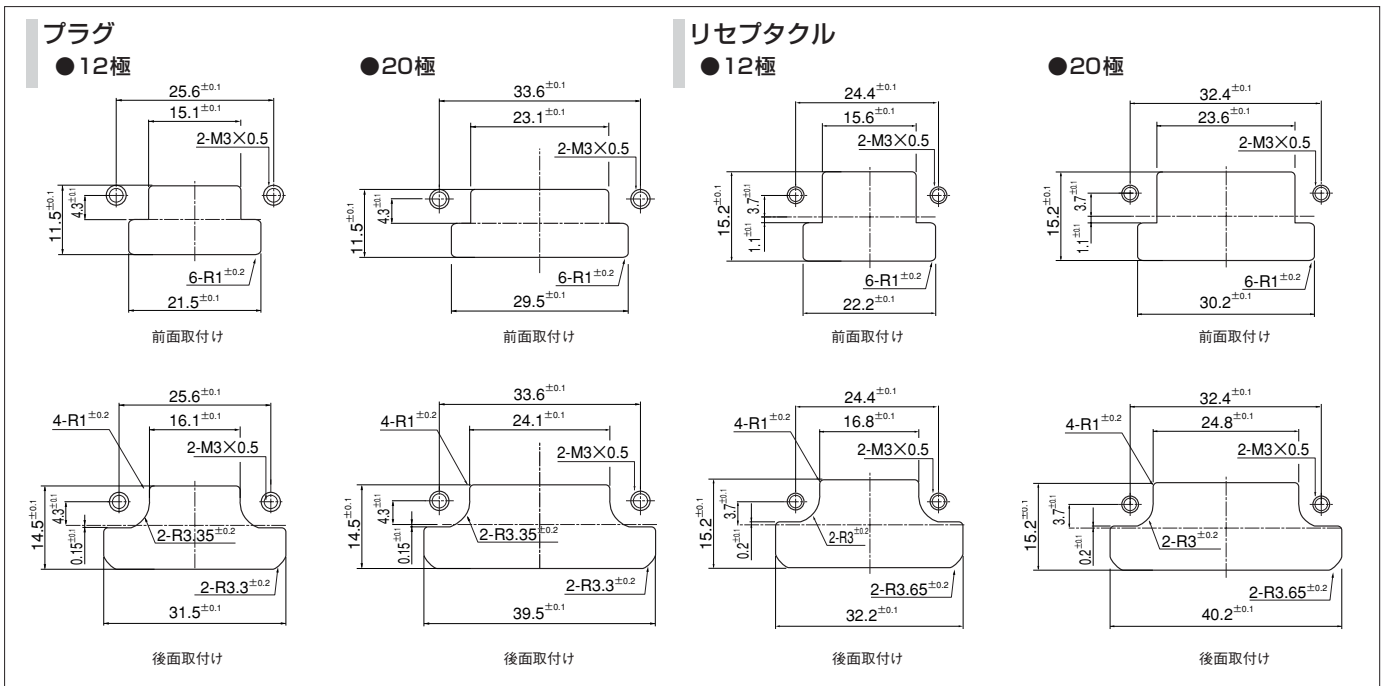
リセプタクルハウジング



極数	形番	個数/箱
12	TSDR-12V-K	100
20	TSDR-20V-K	50
材質		
ガラス入PBT・UL94V-0		

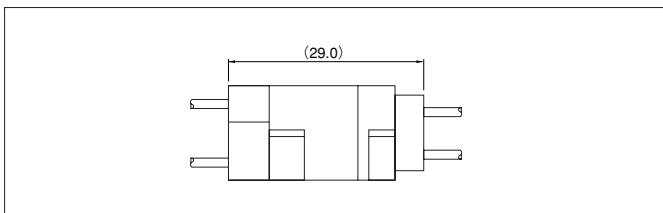
●RoHS対応品

パネルレイアウト



- 注1) 上図の形状寸法通り、バリなどができないように穴あけ加工してください。
 2) 複数のパネル穴を隣接してあける場合には、パネルの強度に充分注意してください。
 3) パネル穴製作の場合には、コネクタのパネル挿入方向が穴あけ加工方向と同一になるようにご注意ください。

組立図



圧着機・アプリケーション

コンタクト	圧着機	アプリケーション		
		アプリケーション本体	ダイス	アプリ・ダイセット
STSD-002GG-P0.6	AP-K2N	MKS-L	MK/STS/D-002-06	APLMK STS/D002-06
STS-002GG-P0.6		—	—	—

注) 全自動機対応のアプリケーションについては弊社までお問い合わせください。