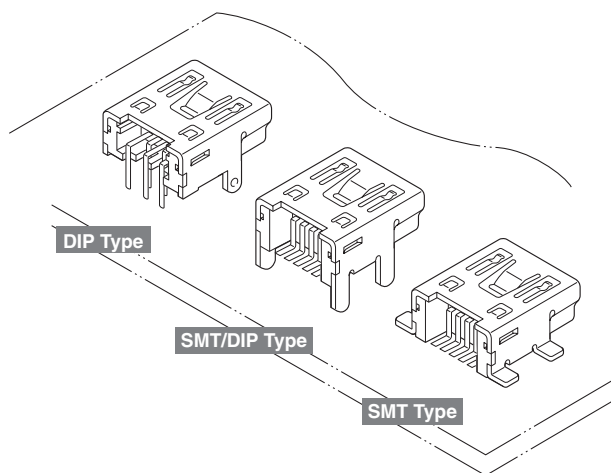


UB CONNECTOR mini-B Type

USB規格コネクタ



USB2.0認証のリセプタクルでデジタルカメラ、MP3等の小型・薄型周辺機器の外部インターフェイスに最適です。

- 実装面積比：USBコネクタの約1/3以下
- シールド性・高接触信頼性
- 優れた挿抜耐久性
- 豊富なバリエーション

登録規格

UL : Recognized E60389

一般仕様

- 定格電流：1.0A AC・DC
- 定格電圧：30V AC・DC
- 使用温度範囲：-55℃～+85℃（通電時の温度上昇値を含む）
- 接触抵抗：初期 / 50mΩ以下
環境試験後 / 50mΩ以下
- 絶縁抵抗：1,000MΩ以上
- 耐電圧：AC 100V・1分間
- 適用電線範囲：USB 2.0準拠 mini-B プラグと嵌合
- 適合プリント基板厚さ：DIP / DIP ; t1.0mm (DM14タイプ)
; t1.6mm (DMP14タイプ)
SMT / DIP ; t1.0mm ~ t1.2mm

※ご使用に際しては、巻頭の「端子・コネクタ」のご使用上の注意事項を参照ください。

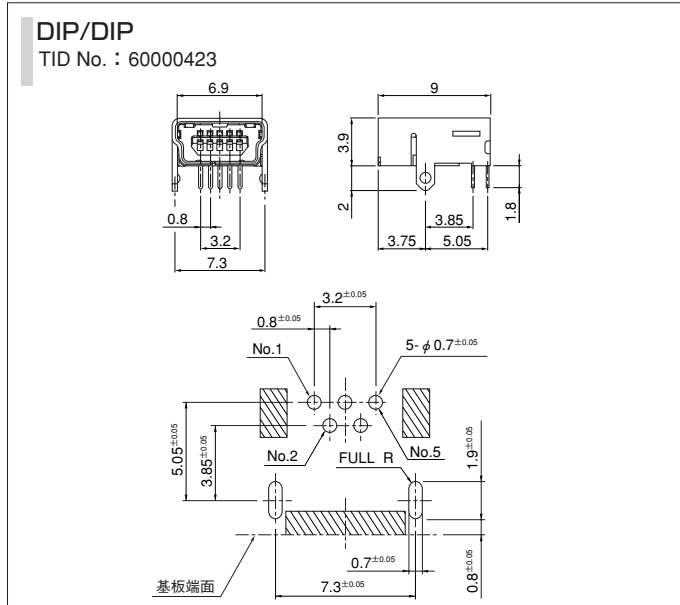
※詳細は弊社までお問い合わせください。

※RoHS対応品を掲載しています。

UB CONNECTOR mini-B Type

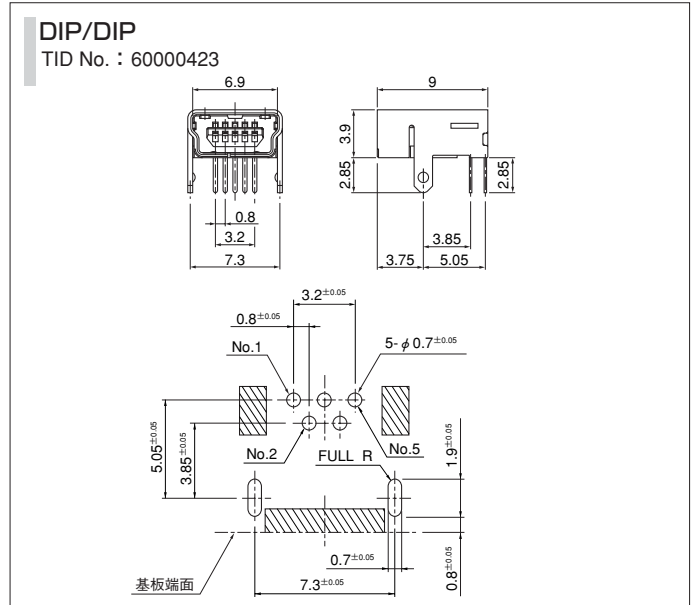
リセプタクル

USB2.0認証品



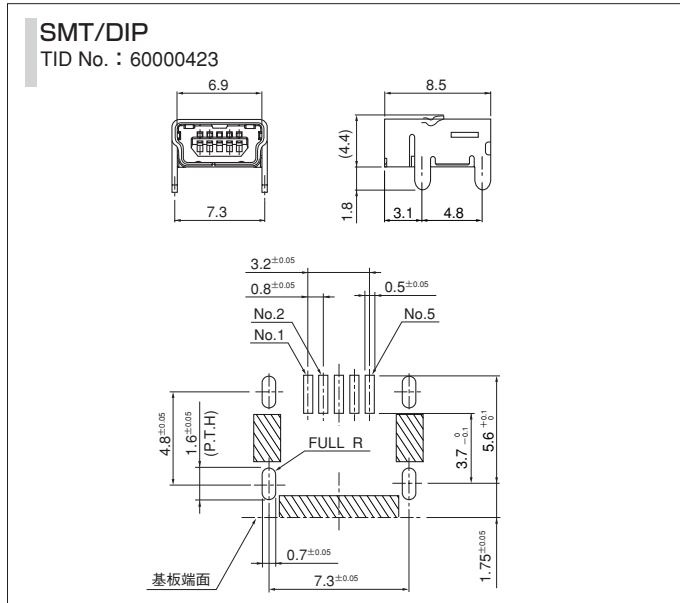
形番	材質・表面処理	個数/箱
UB-M5BR-DM14-4D	コンタクト	銅合金・ニッケル下地付部分金めっき
	ハウジング	熱可塑性樹脂・UL94V-0
	シェル	銅合金・ニッケル下地付すずめっき

●RoHS対応品 本製品はラベルに(LF)(SN)を表示します。



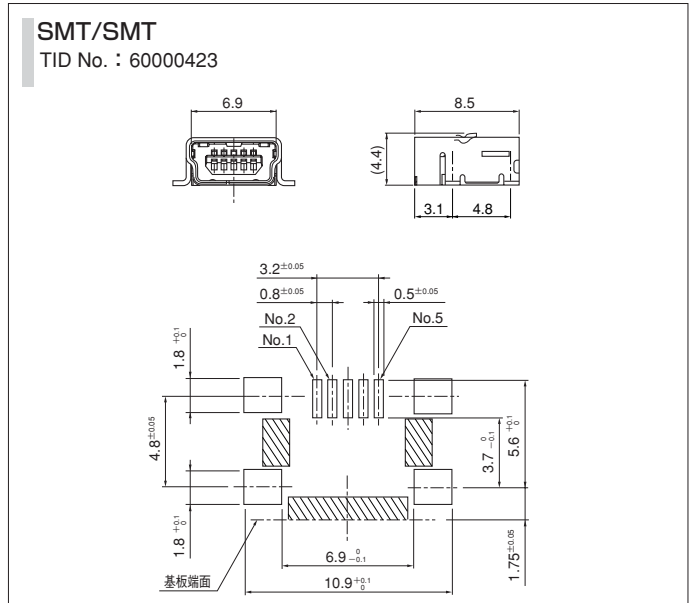
形番	材質・表面処理	個数/箱
UB-M5BR-DMP14-4S	コンタクト	銅合金・ニッケル下地付部分金めっき
	ハウジング	熱可塑性樹脂・UL94V-0
	シェル	銅合金・ニッケル下地付すずめっき

●RoHS対応品 本製品はラベルに(LF)(SN)を表示します。



形番	材質・表面処理	個数/箱
UB-M5BR-S14-4S	コンタクト	銅合金・ニッケル下地付部分金めっき
	ハウジング	熱可塑性樹脂・UL94V-0
	シェル	銅合金・ニッケル下地付すずめっき

●RoHS対応品 本製品はラベルに(LF)(SN)を表示します。



形番	材質・表面処理	個数/箱
UB-M5BR-G14-4S	コンタクト	銅合金・ニッケル下地付部分金めっき
	ハウジング	耐熱性樹脂・UL94V-0
	シェル	銅合金・ニッケル下地付すずめっき

●RoHS対応品 本製品はラベルに(LF)(SN)を表示します。