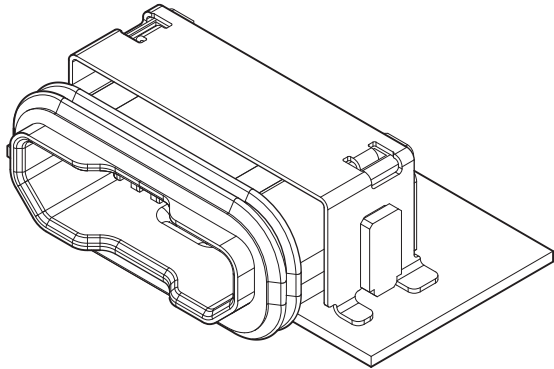




UB CONNECTOR Micro USB

USB規格コネクタ(防水用)



Micro USB (USB2.0) 規格に準拠した携帯電話、モバイル機器向けの防水インターフェイスコネクタで、JIS C 0920 保護等級 7 (防浸形) の防水性能を有しています。

※ JIS C 0920 保護等級 7 (防浸形) : 水深 1m に 30 分放置

- ・ 防水性能
- ・ 挿抜回数 10,000 回の耐久性
- ・ シェルかしめ部にレーザー溶接を施した堅牢構造
- ・ SMT (表面実装) 対応

■一般仕様

- ・ 定格電流：
 - 信号ラインのみの場合
 - 信号ライン (No.2 ~ 4 コンタクト使用時) : 1.0A / ライン AC/DC
 - 電源ラインを使用する場合
 - 電源ライン (No.1・5 コンタクト使用時) : 1.8A / ライン AC/DC
 - 信号ライン (No.2 ~ 4 コンタクト使用時) : 0.5A / ライン AC/DC
- ・ 定格電圧 : 30V AC/DC
- ・ 使用温度範囲 : -30°C ~ +85°C (通電時の温度上昇値を含む)
- ・ 接触抵抗 : 初期 / 30mΩ以下
耐候性試験後 / 50mΩ以下 (初期からの変化量)
- ・ 絶縁抵抗 : 1,000MΩ以上
- ・ 耐電圧 : AC 100V を 1 分間にて絶縁破壊なきこと

※ ご使用に際しては、弊社ウェブサイト (製品情報ページの技術資料末項) に記載のご使用上の注意事項を参照ください。

※ RoHS2 対応品を掲載しています。

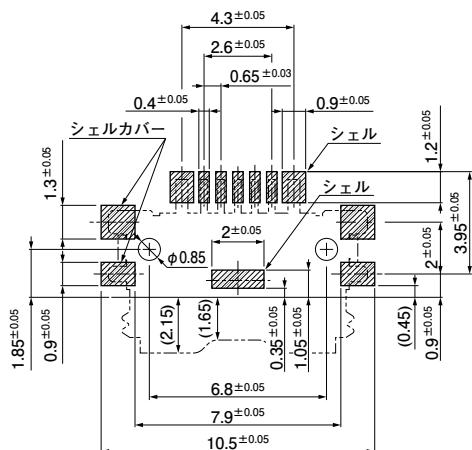
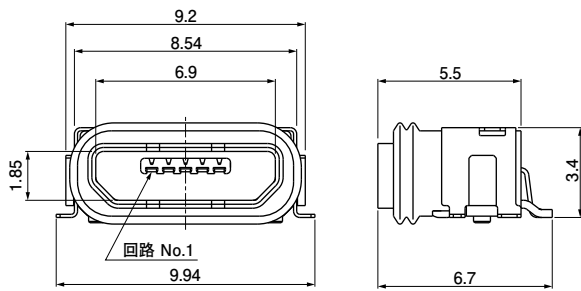
※ 寸法の単位には mm を採用しています。

※ 詳細は弊社までお問い合わせください。

リセプタクル

スタンダード B タイプ

TID No. : 60002098



個数 / リール : 1,500 個

形番	材 料・表面処理等	
UB-MC5BR3-SDWP604-4S	コンタクト	銅合金・ニッケル下地付金めっき
	ハウジング	耐熱性樹脂・UL94V-0、黒色
	シェル	ステンレス鋼・ニッケル下地付すずめっき
	シェルカバー	銅合金・ニッケル下地付すずめっき
	キャップ	耐熱性樹脂・UL94V-0、黒色
	アウターシール	シリコンゴム、黒色
	封止剤	硬化樹脂