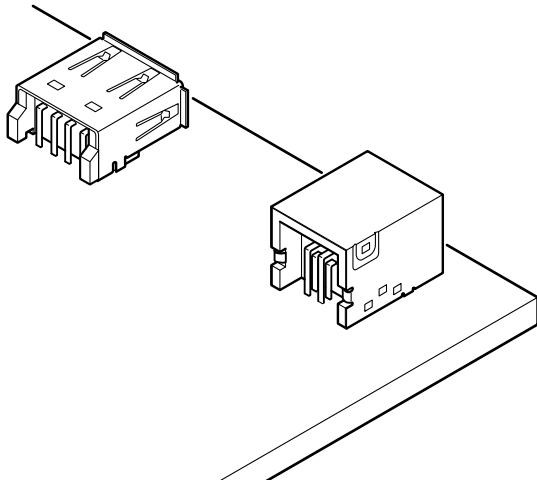


UB CONNECTOR

USB規格コネクタ



- USB2.0 規格対応
- 万全の EMI 対策
- SMT(表面実装) 対応

登録規格

Ⓜ : Recognized E 60389

Ⓢ : Certified LR 20812

一般仕様

- 定格電流：1.0A / 1ライン AC/DC
- 定格電圧：30V AC/DC
- 使用温度範囲：-55℃～+85℃
(通電時の温度上昇値を含む)
- 接触抵抗：初期 / 30mΩ以下
環境試験後 / 初期からの変化量 10mΩ以下
- 絶縁抵抗：1,000MΩ以上
- 耐電圧：AC 750V・1分間

※ご使用に際しては、弊社ウェブサイト(製品情報ページの技術資料末項)に記載のご使用上の注意事項を参照ください。

※RoHS2 対応品を掲載しています。

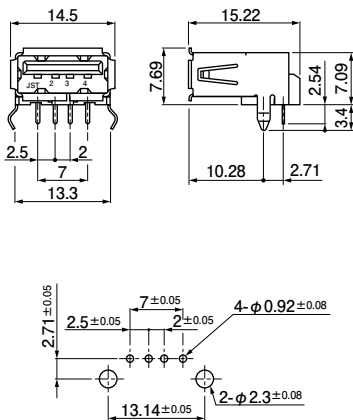
※寸法の単位には mm を採用しています。

※詳細は弊社までお問い合わせください。

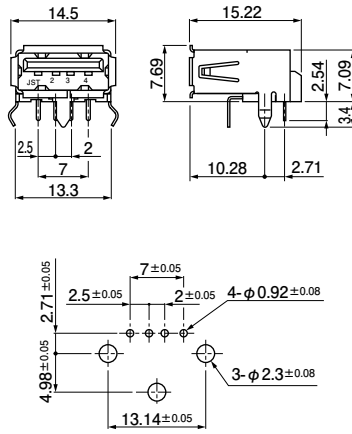
リセプタクル

USB2.0 認証品

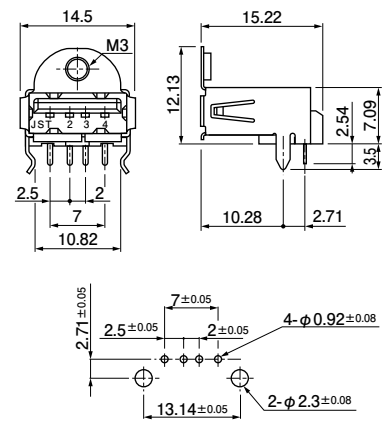
タイプ A DIP ノーマル



タイプ A DIP 補強タブ付



タイプ A DIP 上フランジ付



形番	材料・表面処理等
UBA-4R-D14-4D	コンタクト 銅合金・ニッケル下地付部分金めっき
	ハウジング 熱可塑性樹脂・UL94V-0
	シェル 銅合金・ニッケル下地付すめっき

RoHS2 対応品 本製品はラベルに(LF)(SN)を表示します。

形番	材料・表面処理等
UBA-4R-D14T-4D	コンタクト 銅合金・ニッケル下地付部分金めっき
	ハウジング 熱可塑性樹脂・UL94V-0
	シェル 銅合金・ニッケル下地付すめっき
	補強タブ 銅合金・銅下地付すめっき

RoHS2 対応品 本製品はラベルに(LF)(SN)を表示します。

形番	材料・表面処理等
UBA-4R-D14C2-4D	コンタクト 銅合金・ニッケル下地付部分金めっき
	ハウジング 熱可塑性樹脂・UL94V-0
	シェル 銅合金・ニッケル下地付すめっき

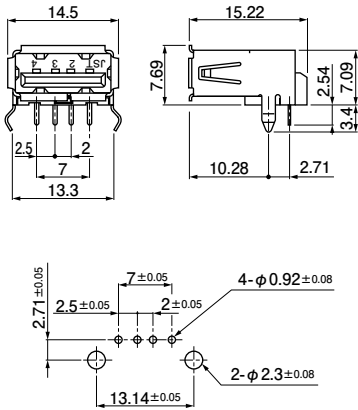
RoHS2 対応品 本製品はラベルに(LF)(SN)を表示します。

注) 上記記載の寸法は参考値ですので詳しくは弊社までお問い合わせください。

リセプタクル

USB2.0 認証品

タイプ A DIP リバース

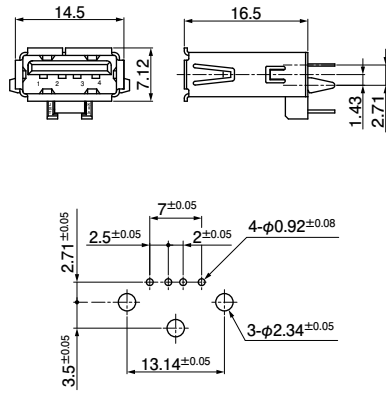


形番	材料・表面処理等
UBA-R4R-D14-4D	コンタクト 銅合金・ニッケル下地付部分金めっき ハウジング 熱可塑性樹脂・UL94V-0 シェル 銅合金・ニッケル下地付すずめっき

RoHS2 対応品 本製品はラベルに(LF)(SN)を表示します。

注) 上図記載の寸法は参考値ですので詳しくは弊社までお問い合わせください。

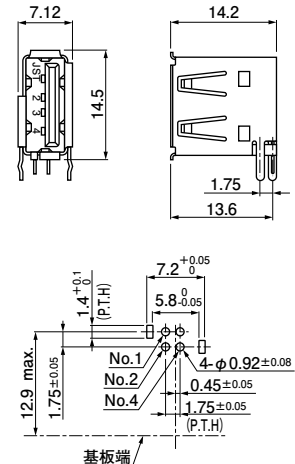
タイプ A DIP ストレート ノーマル



形番	材料・表面処理等
UBAS-4R-D14D-4D	コンタクト 銅合金・ニッケル下地付部分金めっき ハウジング 熱可塑性樹脂・UL94V-0 シェル 銅合金・ニッケル下地付すずめっき

RoHS2 対応品 本製品はラベルに(LF)(SN)を表示します。

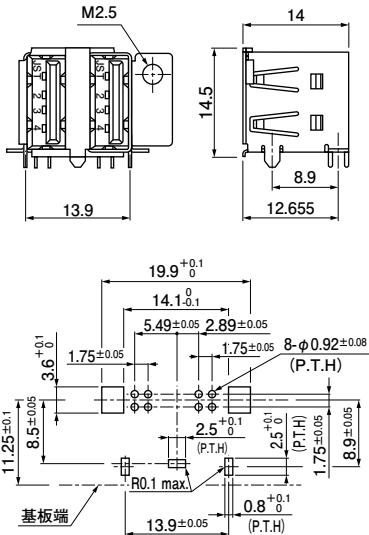
タイプ A DIP 縦型 ノーマル



形番	材料・表面処理等
UBAL-4R-D14-4S	コンタクト 銅合金・ニッケル下地付部分金めっき ハウジング 耐熱性樹脂・UL94V-0 シェル 銅合金・ニッケル下地付すずめっき

RoHS2 対応品 本製品はラベルに(LF)(SN)を表示します。

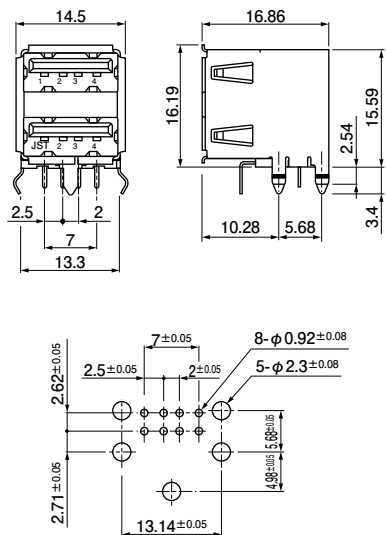
タイプ A DIP 縦型 左右 2列



形番	材料・表面処理等
UBAL-4RS-D14K-4S	コンタクト 銅合金・ニッケル下地付部分金めっき ハウジング 耐熱性樹脂・UL94V-0 シェルA 銅合金・ニッケル下地付すずめっき シェルB 銅合金・ニッケル下地付すずめっき

RoHS2 対応品 本製品はラベルに(LF)(SN)を表示します。

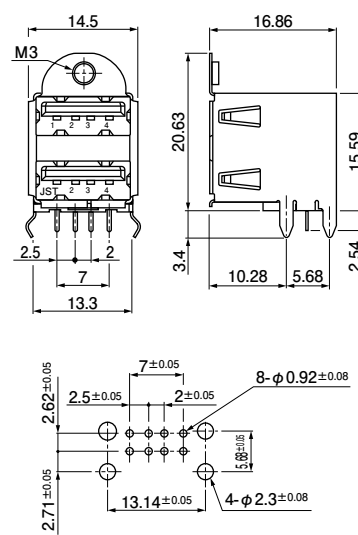
タイプ A DIP 上下 2段



形番	材料・表面処理等
UBA-4RS-D14T-4D	コンタクト 銅合金・ニッケル下地付部分金めっき ハウジング 熱可塑性樹脂・UL94V-0 ロケータ 熱可塑性樹脂・UL94V-0 シェルA 銅合金・ニッケル下地付すずめっき シェルB 銅合金・ニッケル下地付すずめっき 補強タブ 銅合金・銅下地付すずめっき

RoHS2 対応品 本製品はラベルに(LF)(SN)を表示します。

タイプ A DIP 上下 2段 上フランジ付



形番	材料・表面処理等
UBA-4RS-D14C-4D	コンタクト 銅合金・ニッケル下地付部分金めっき ハウジング 熱可塑性樹脂・UL94V-0 ロケータ 熱可塑性樹脂・UL94V-0 シェルA 銅合金・ニッケル下地付すずめっき シェルB 銅合金・ニッケル下地付すずめっき

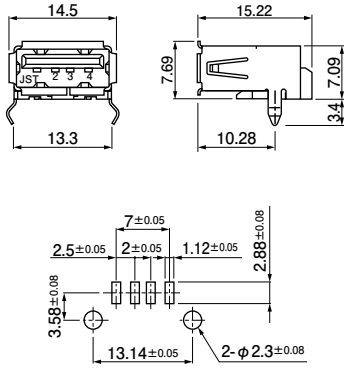
RoHS2 対応品 本製品はラベルに(LF)(SN)を表示します。

注) 上図記載の寸法は参考値ですので詳しくは弊社までお問い合わせください。

リセプタクル

USB2.0 認証品

タイプ A SMT フランジなし

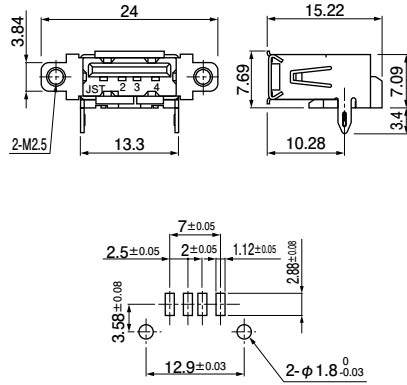


形番	材料・表面処理等
UBA-4R-S14-4S	コンタクト 銅合金・ニッケル下地付部分金めっき
	ハウジング 耐熱性樹脂・UL94V-0
	シェル 銅合金・ニッケル下地付すずめっき

RoHS2 対応品 本製品はラベルに(LF)(SN)を表示します。

注) 上図記載の寸法は参考値ですので詳しくは弊社までお問い合わせください。

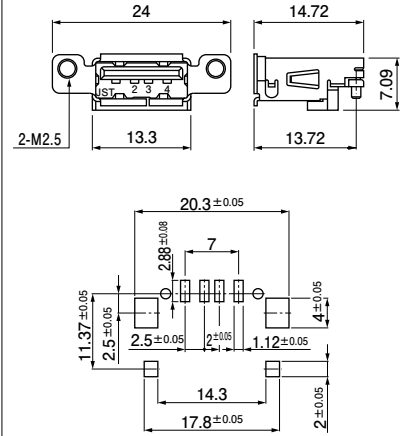
タイプ A SMT 横フランジ付



形番	材料・表面処理等
UBA-4R-S14A-4S	コンタクト 銅合金・ニッケル下地付部分金めっき
	ハウジング 耐熱性樹脂・UL94V-0
	シェル 銅合金・ニッケル下地付すずめっき

RoHS2 対応品 本製品はラベルに(LF)(SN)を表示します。

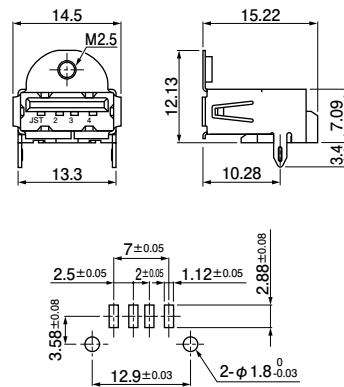
タイプ A オフセット 3mm SMT 横フランジ付



形番	材料・表面処理等
UBA-4R-S14B-4S	コンタクト 銅合金・ニッケル下地付部分金めっき
	ハウジング 耐熱性樹脂・UL94V-0
	シェル 銅合金・ニッケル下地付すずめっき

RoHS2 対応品 本製品はラベルに(LF)(SN)を表示します。

タイプ A SMT 上フランジ付

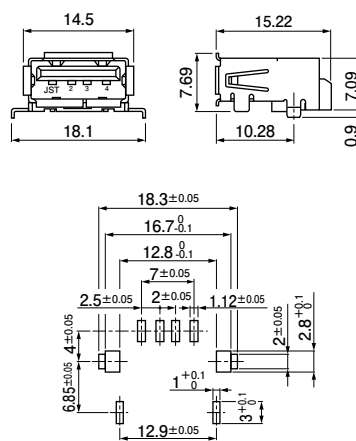


形番	材料・表面処理等
UBA-4R-S14C-4S	コンタクト 銅合金・ニッケル下地付部分金めっき
	ハウジング 耐熱性樹脂・UL94V-0
	シェル 銅合金・ニッケル下地付すずめっき

RoHS2 対応品 本製品はラベルに(LF)(SN)を表示します。

注) 上図記載の寸法は参考値ですので詳しくは弊社までお問い合わせください。

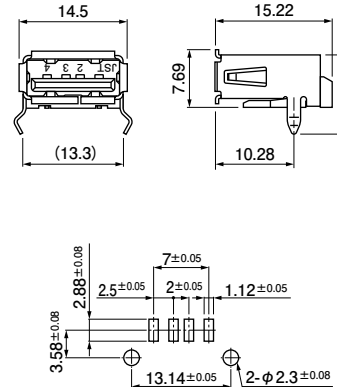
タイプ A SMT FULL SMT



形番	材料・表面処理等
UBA-4R-S14HD-4S	コンタクト 銅合金・ニッケル下地付部分金めっき
	ハウジング 耐熱性樹脂・UL94V-0
	シェル 銅合金・ニッケル下地付すずめっき

RoHS2 対応品 本製品はラベルに(LF)(SN)を表示します。

タイプ A SMT リバース

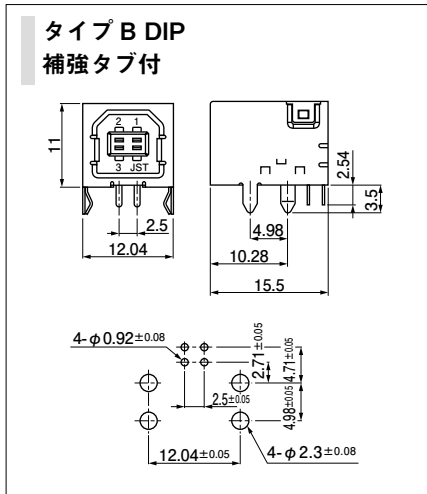


形番	材料・表面処理等
UBA-R4R-S14-4S	コンタクト 銅合金・ニッケル下地付部分金めっき
	ハウジング 耐熱性樹脂・UL94V-0
	シェル 銅合金・ニッケル下地付すずめっき

RoHS2 対応品 本製品はラベルに(LF)(SN)を表示します。

リセプタクル

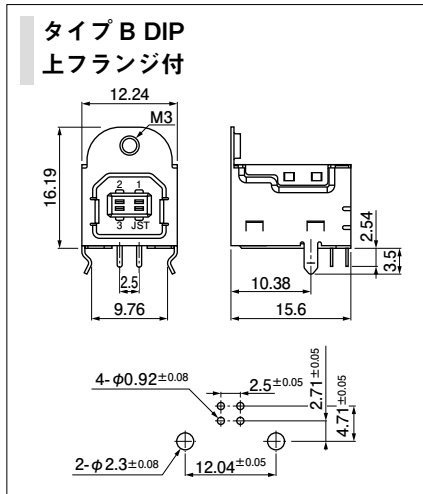
USB2.0 認証品



形番	材料・表面処理等
UBB-4R-D14T-4D	コンタクト 銅合金・ニッケル下地付部分金めっき
	ハウジング 熱可塑性樹脂・UL94V-0
	シェル 銅合金・ニッケル下地付すずめっき

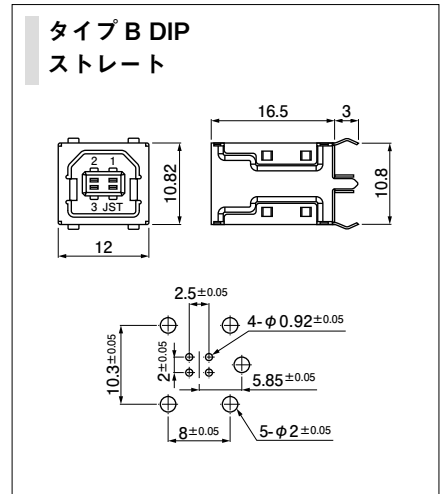
RoHS2 対応品 本製品はラベルに (LF) (SN) を表示します。

注) 上図記載の寸法は参考値ですので詳しくは弊社までお問い合わせください。



形番	材料・表面処理等
UBB-4R-D14C-4D	コンタクト 銅合金・ニッケル下地付部分金めっき
	ハウジング 熱可塑性樹脂・UL94V-0
	シェル 銅合金・ニッケル下地付すずめっき

RoHS2 対応品 本製品はラベルに (LF) (SN) を表示します。

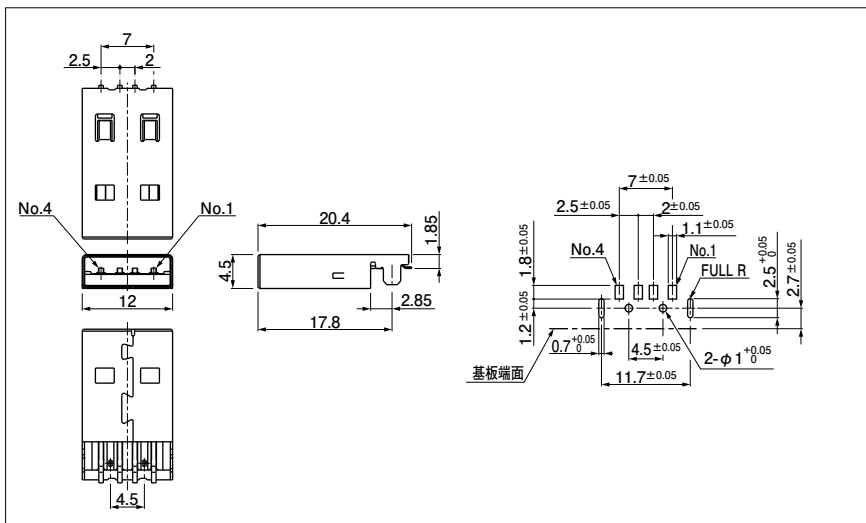


形番	材料・表面処理等
UBBS-4R-D14-4D	コンタクト 銅合金・ニッケル下地付部分金めっき
	ハウジング 熱可塑性樹脂・UL94V-0
	シェル 銅合金・ニッケル下地付すずめっき

RoHS2 対応品 本製品はラベルに (LF) (SN) を表示します。

プラグ タイプ A SMT タイプ

USB2.0 認証品



形番	材料・表面処理等
UBA-4P-S14E	コンタクト 銅合金・ニッケル下地付部分金めっき
	ハウジング 耐熱性樹脂・UL94V-0
	シェル 銅合金・ニッケル下地付パラジウムめっき

RoHS2 対応品 本製品はラベルに (LF) (SN) を表示します。

注 1) UL・CSA 未登録品です。

注 2) 左図記載の寸法は参考値ですので詳しくは弊社までお問い合わせください。

品名	タイプ	形番		個数/箱		
		タイプA (TID No.)	タイプB (TID No.)	タイプA	タイプB	
リセプタクル	プラグ	SMTタイプ	UBA-4P-S14E (61001068)	—	5,580	—
	DIPタイプ	ノーマル	UBA-4R-D14-4D (60000158)	—	250	—
		補強タブ付	UBA-4R-D14T-4D (60000162)	UBB-4R-D14T-4D (60000457)	250	270
		上フランジ付	UBA-4R-D14C2-4D (60000163)	UBB-4R-D14C-4D (60000457)	250	270
		リバース	UBA-R4R-D14-4D (61000434)	—	250	—
		ストレート	UBAS-4R-D14D-4D (60000456)	UBBS-4R-D14-4D (60000468)	250	600
		縦型ノーマル	UBAL-4R-D14-4S (60000455)	—	350	—
		縦型左右2列	UBAL-4RS-D14K-4S (60000455)	—	105	—
		上下2段付	UBA-4RS-D14T-4D (60000434)	—	210	—
		上フランジ付上下2段	UBA-4RS-D14C-4D (61000434)	—	210	—
		SMTタイプ	フランジ無	UBA-4R-S14-4S (60000160)	—	250
	横フランジ付		UBA-4R-S14A-4S (60000171)	—	192	—
	横フランジ付オフセット		UBA-4R-S14B-4S (60000172)	—	378	—
	上フランジ付		UBA-4R-S14C-4S (60000174)	—	216	—
FULL SMT	UBA-4R-S14HD-4S (60000434)		—	192	—	
リバース	UBA-R4R-S14-4S (62000434)	—	250	—		

注) USB2.0 認証外となりますが薄金めっき (Au Flash) 品 ** 10 仕様もご用意出来ます。