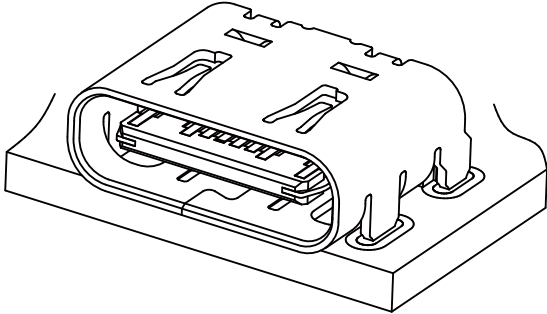




# UBC CONNECTOR

USB 規格 (USB2.0 Type-C)



USB Type-C に準拠したインターフェイスコネクタで、最大 100W の電力供給が可能です。

リセプタクルはデータ伝送速度が最大 480Mbps の伝送が可能な 16 ピン仕様です。プラグの表裏を気にせず挿入可能なリバーシブル構造です。

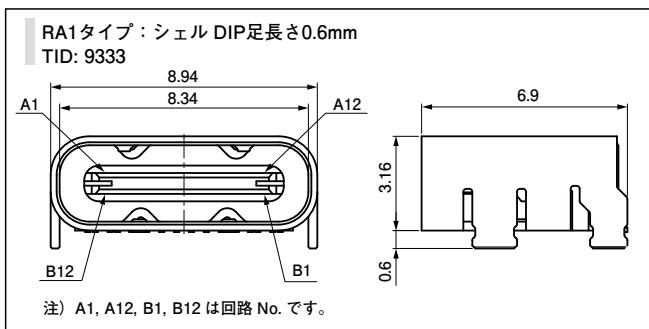
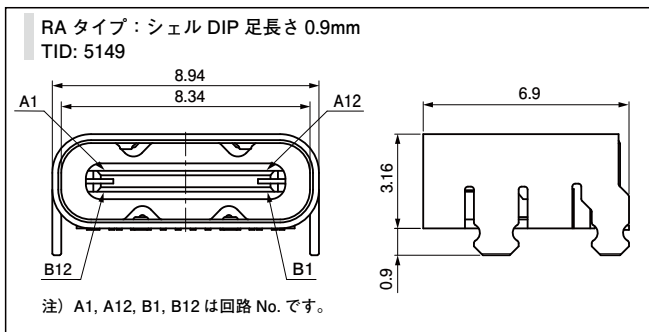
- ・挿抜 10,000 回の耐久性
- ・ハロゲンフリー対応

## ■一般仕様

- ・定格電流 :
  - DC 1.25A/ピン Vbus (A4,A9,B4,B9)
  - GND (A1,A12,B1,B12)
  - CC1 (A5)
  - CC2 (B5)
  - DC 0.25A/ピン その他の極
- ・定格電圧 : 20V AC
- ・使用温度範囲 : -25°C ~ +85°C (通電時の温度上昇値を含む)
- ・接触抵抗 : 初期 / 40mΩ以下  
耐候性試験後 / 50mΩ以下
- ・絶縁抵抗 : 100MΩ以上
- ・耐電圧 : AC 100V を 1 分間印加にて絶縁破壊なきこと

※ご使用に際しては、弊社ウェブサイト (製品情報ページ技術資料末項) に記載のご使用上の注意事項を参照ください。  
 ※RoHS2 対応品を掲載しています。  
 ※寸法の単位には mm を採用しています。  
 ※詳細は弊社までお問い合わせください。

## リセプタクル (オンボード仕様)

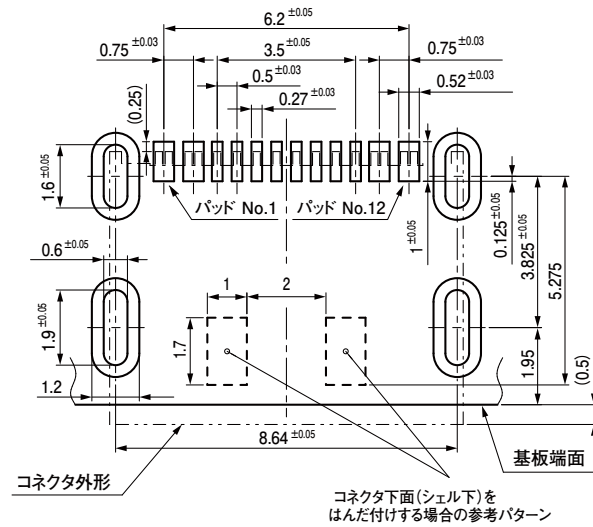


形番	個数/リール
UBC-RA (HF)	1,500
材 料・表面処理等	
コンタクト	銅合金・ニッケル下地付部分金めっき
ハウジング	耐熱性樹脂、UL94V-0、黒色
シェル	ステンレス鋼、ニッケルめっき
ミッドプレート	ステンレス鋼

形番	個数/リール
UBC-RA1 (HF)	1,500
材 料・表面処理等	
コンタクト	銅合金・ニッケル下地付部分金めっき
ハウジング	耐熱性樹脂、UL94V-0、黒色
シェル	ステンレス鋼、ニッケルめっき
ミッドプレート	ステンレス鋼

## 基板レイアウト

リセクタクル(オンボード仕様)  
RA/RA1タイプ



基板 PAD No.	1	2	3	4	5	6	7	8	9	10	11	12
回路 No.	A1/B12	A4/B9	A5	B8	B7	A6	B6	A7	B5	A8	B4/A9	B1/A12
	GND	VBUS	CC1	SBU2	D-	D+	D+	D-	CC2	SBU1	VBUS	GND

※推奨基板厚さ:RAタイプ t=1.2 / RA1タイプ t=0.8

※コネクタ下面のはんだ付け無しでも問題なく使用できますが、  
はんだ付けすると強度アップが期待できます。