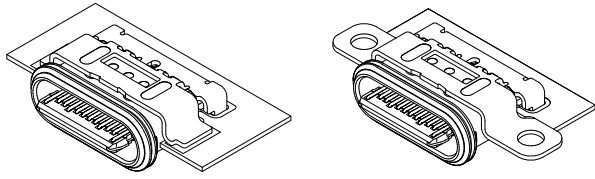




UBC CONNECTOR

USB規格 (Type-C 防水用)



USB Type-C に準拠した防水性能を有したインターフェイスコネクタで JIS C 9020 保護等級 8 (水中形) の防水性能を有しています。
 ※JIS C 9020 保護等級 8 (水中形):
 水深 2m に 1 時間放置
 最大 100W の電力供給が可能で、プラグの表裏を気にせず挿入可能なリバーシブル構造です。
 リセプタクルはデータ伝送速度が最大 20Gbps の伝送が可能な USB3.2 準拠品です。

- ・ 防水タイプ
- ・ 挿抜回数 10,000 回の耐久性
- ・ 筐体内省スペース化
- ・ コンタクトリードは 2 列 SMT タイプ
- ・ ハロゲンフリー対応

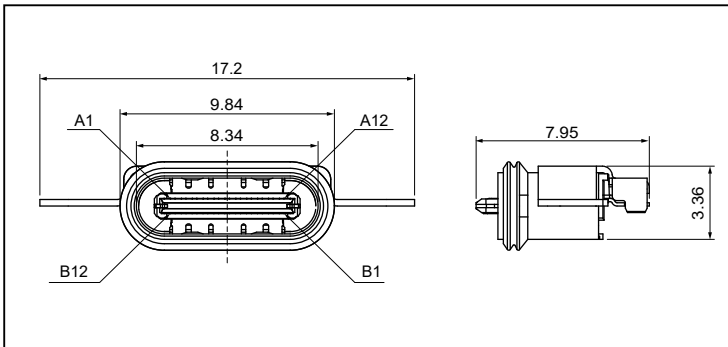
■一般仕様

- ・ 定格電流:
 - DC 1.25A/ピン Vbus (A4, A9, B4, B9)
 - GND (A1, A12, B1, B12)
 - CC1 (A5)
 - CC2 (B5)
 - DC 0.25A/ピン その他の極
- ・ 定格電圧: AC 20V
- ・ 使用温度範囲: -25°C ~ +85°C
(通電時の温度上昇値を含む)
- ・ 接触抵抗: 初期 / 40mΩ以下
耐侯性試験後 / 50mΩ以下
- ・ 絶縁抵抗: 100MΩ以上
- ・ 耐電圧: AC 100Vを1分間印加にて絶縁破壊のなきこと

※ご使用に際しては、弊社ウェブサイト (製品情報ページの技術資料末項) に記載のご使用上の注意事項を参照ください。
 ※RoHS2 対応品を掲載しています。
 ※寸法の単位には mm を採用しています。
 ※詳細は弊社までお問い合わせください。

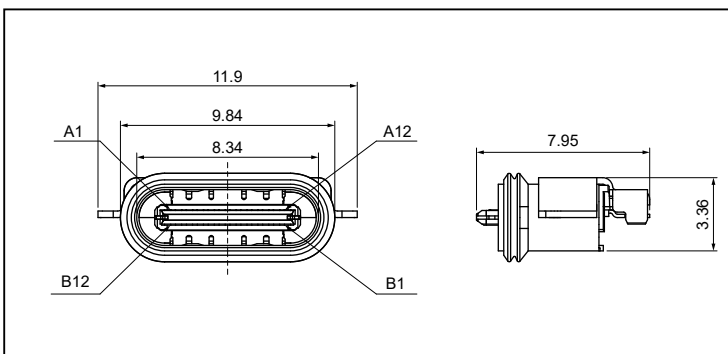
リセプタクル (ミッドマウント仕様)

- ・ 補強タブねじ止めタイプ TID : 5552



注) A1,A12,B1,B12 は回路Noです。

- ・ 補強タブ SMT タイプ



注) A1,A12,B1,B12 は回路Noです。

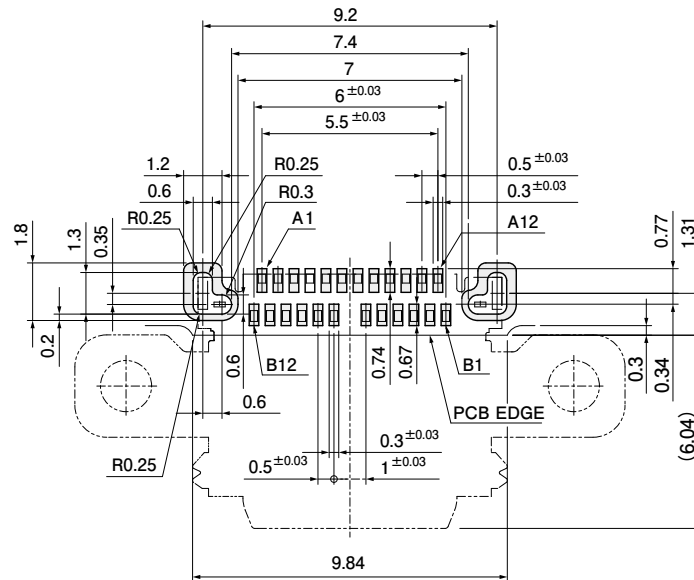
形番	個数/リール
UBC-RW10B11-504-7B-TB (HF)	1,600
材 料・表面処理等	
コンタクト	銅合金、ニッケル下地付部分金めっき
ハウジング	耐熱性樹脂、UL94V-0、黒色
EMCパッド	ステンレス鋼
ミッドプレート	ステンレス鋼、金めっき
シェル	ステンレス鋼
補強タブ	ステンレス鋼、金めっき
ガスケット	シリコンゴム、黒色
封止剤	硬化樹脂

形番	個数/リール
UBC-RW1011-504-7B-TB (HF)	1,600
材 料・表面処理等	
コンタクト	銅合金、ニッケル下地付部分金めっき
ハウジング	耐熱性樹脂、UL94V-0、黒色
EMCパッド	ステンレス鋼
ミッドプレート	ステンレス鋼、金めっき
シェル	ステンレス鋼
補強タブ	ステンレス鋼、金めっき
ガスケット	シリコンゴム、黒色
封止剤	硬化樹脂

リセプタクル (ミッドマウント仕様)

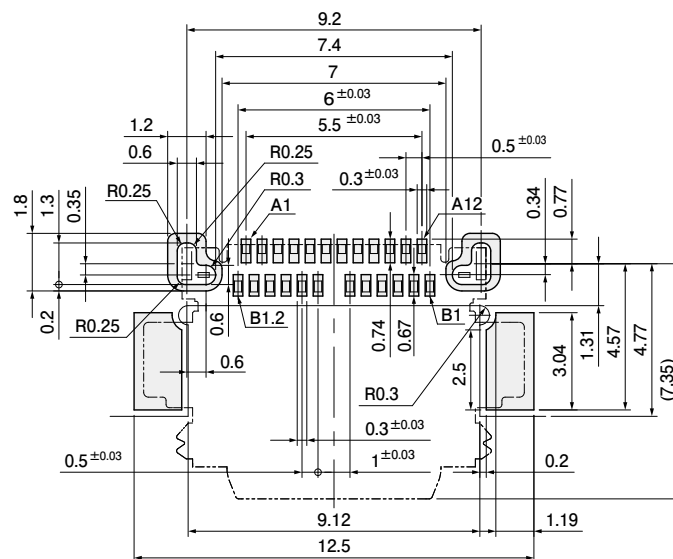
・補強タブねじ止めタイプ

参考基板レイアウト (一般公差: ± 0.05)



・補強タブ SMT タイプ

参考基板レイアウト (一般公差: ± 0.05)



・ピンアサイン

基板PAD No.	A1	A2	A3	A4	A5	A6	A7	A8	A9	A10	A11	A12
	GND	TX1+	TX1-	Vbus	CC1	D+	D-	SBU1	Vbus	RX2-	RX2+	GND
基板PAD No.	B12	B11	B10	B9	B8	B7	B6	B5	B4	B3	B2	B1
	GND	RX1+	RX1-	Vbus	SBU2	D-	D+	CC2	Vbus	TX2-	TX2+	GND