

ULH CONNECTOR

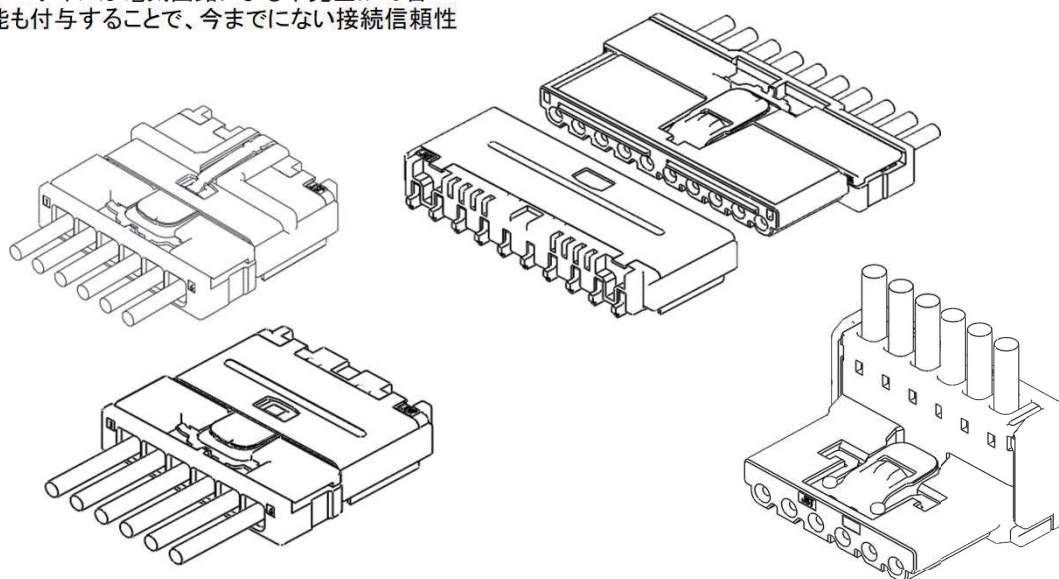
基板対電線接続用



■ 特長

- 車載規格USCAR-2、LV214に準拠
- 圧着仕様ながら低背で短いかん合全長
- 省スペース設計
- ライトアングル仕様設定により、電線引き回しを最適化
- 最大4種のキーコード設定
- 125°Cまでの高温下でも電気特性・機械特性を維持
- UL94 V-0、ハロゲンフリー
- 電氣的CPA回路により不完全かん合100%検知実現

車載規格USCAR-2、LV214を満たす性能を備えながら、電線圧着仕様として世界最小クラスのコネクタ高さ3.5mmを実現した、表面実装型コネクタ。電氣的CPAタイプは電気回路による不完全かん合検知機能も付与することで、今までにない接続信頼性を提供。

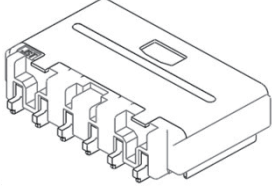


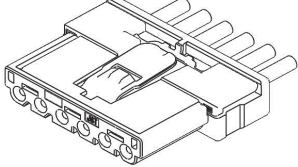
■ 一般仕様

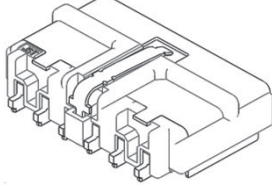
項目	規格	条件
● 定格電流	5A AC・DC	125°C以上対応の電線・AWG#22適用時、全極通電
● 定格電圧	100V AC・DC	IEC60664-1、汚染度2
● 使用温度範囲	-40°C~+125°C	通電時の温度上昇を含む
● 適用電線範囲	AWG#22	被覆外径最大Φ1.5mm
● 難燃性	V-0	UL94
● 接触抵抗	初期 10mΩ 以下	DC 1/10/100mA
● 絶縁抵抗	100MΩ 以上	DC 500V
● 耐電圧	絶縁破壊なきこと	AC/DC 1,000V・1分間
● 耐振性	耐久後15mΩ 以下	LV214 PG17 Severity 2 USCAR-2 V2(10G)
● 耐熱性	耐久後15mΩ 以下	125°C下 3,000時間放置後
● ロック強度	110N以上	かん合軸方向に引張る場合
● ハロゲン含有	ハロゲンフリー	IEC61249-2-21に基づく定義を満たす

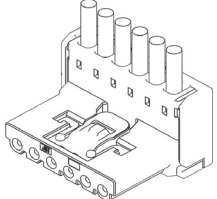
※ELV/RoHS2対応品を掲載しています。
※ご不明点やお問い合わせは弊社へ連絡お願い致します。

ULHシリーズ製品ラインナップ

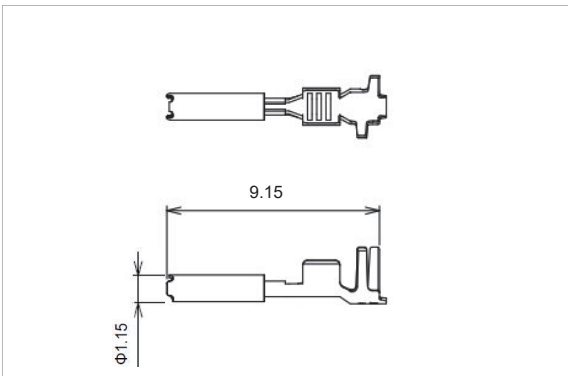
仕様	オスコネクタ
標準タイプ サイドエントリー	
極数	2, 4, 6, 8, 10

仕様	メス側
ストレート	
極数	2, 4, 6, 8, 10

電氣的CPAタイプ サイドエントリー	
極数	4, 6, 8, 10

ライトアングル 上出し	
極数	4, 6

メスターミナル / ストレート



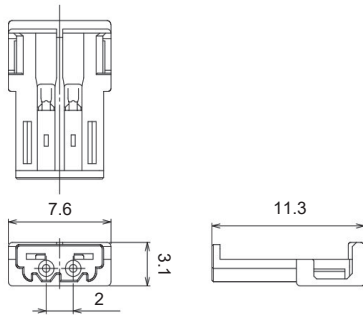
サイズ	形番	適用電線範囲		個数／リール
		導体 (mm ²)	被覆外径 (mm)	
M	① SULH-A021GF-0.5	0.3 / 0.35	1.5 MAX	9,000
	② SULH-A021T-0.5			

材質・表面処理

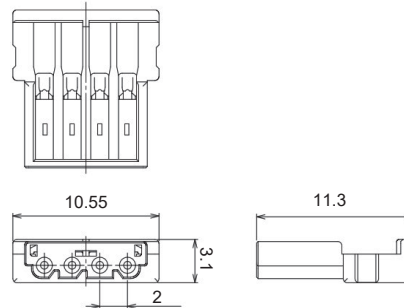
- ① 銅合金・ニッケル下地付 接触部／金めっき
パレル部／すずめっき (リフロー処理)
- ② 銅合金・すずめっき (リフロー処理)

メスコネクタ / ストレート

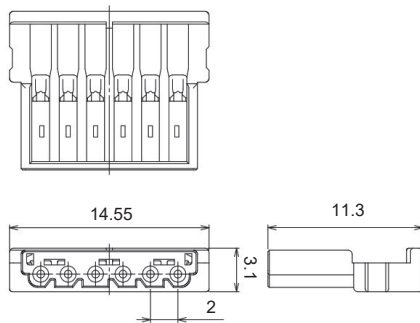
● 2 極



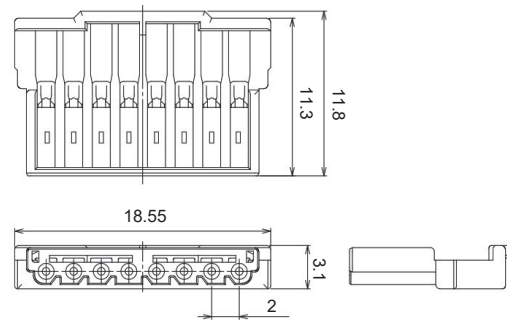
● 4 極



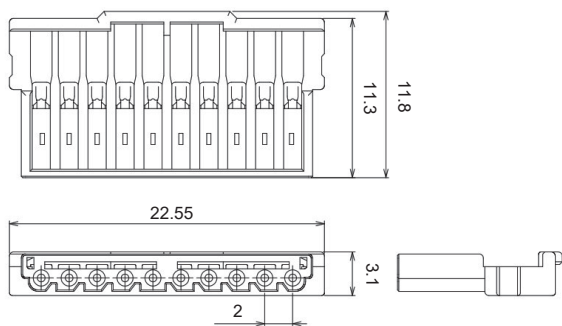
● 6 極



● 8 極



● 10 極



極数	形番	個数／箱
2	ULHRR-02V-1A1-K(HF)	1,000
4	ULHRR-04V-1A1-K(HF)	900
6	ULHRR-06V-1A1-K(HF)	800
8	ULHRR-08V-1A1-K(HF)	700
10	ULHRR-10V-1A1-K(HF)	600

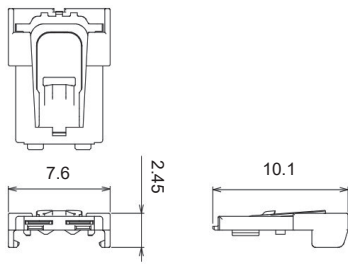
材質・表面処理

ハウジング : ポリアミド・UL94V-0・ハロゲンフリー、黒

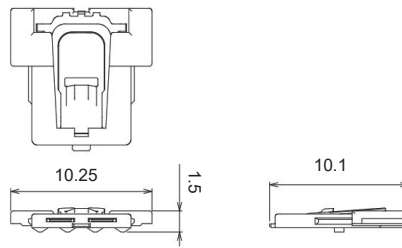
注) 上記ハウジング以外の色・キーコードもあります。
詳細は弊社までお問い合わせください。

メスカバー / ストレート

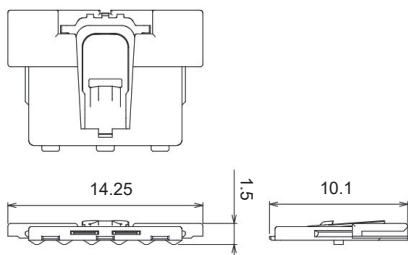
● 2 極



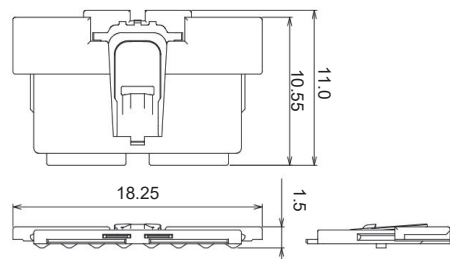
● 4 極



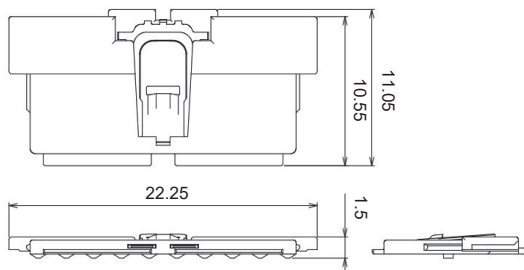
● 6 極



● 8 極



● 10 極

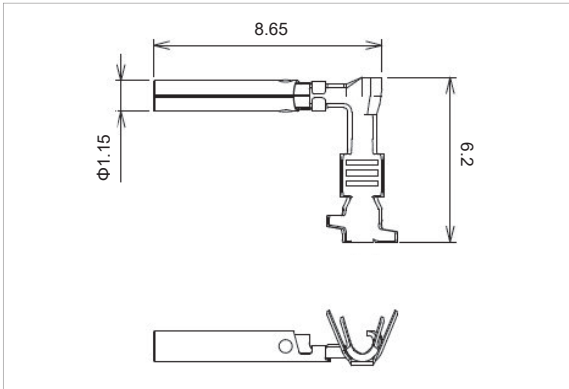


極数	形番	個数/箱
2	ULHCB-02V-A-K(HF)	3,712
4	ULHCB-04V-A-K(HF)	2,784
6	ULHCB-06V-A-K(HF)	2,784
8	ULHCB-08V-A-K(HF)	1,856
10	ULHCB-10V-A-K(HF)	1,856

材 質 ・ 表面処理

ハウジング : ポリアミド・UL94V-0・ハロゲンフリー、黒
 金属ロック : ステンレス

メスターミナル / ライトアングル



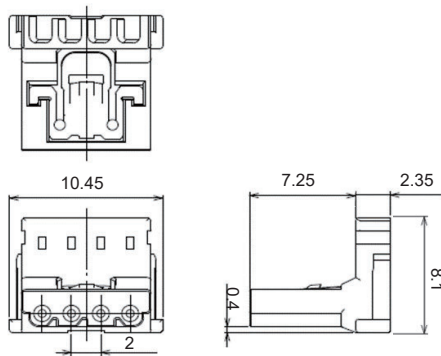
サイズ	形番	適用電線範囲		個数／リール
		導体 (mm ²)	被覆外径 (mm)	
M	① SRULH-A021GF-0.5	0.3 / 0.35	1.5 MAX	8,000
	② SRULH-A021T-0.5			

材質・表面処理

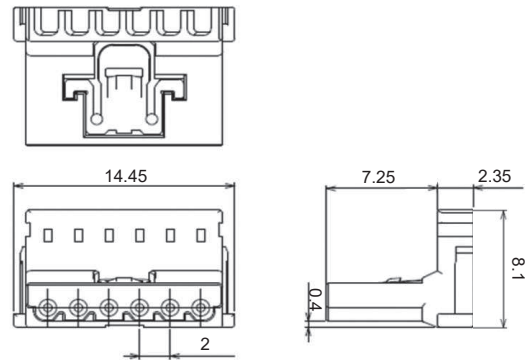
- ① 銅合金・ニッケル下地付 接触部／金めっき
パレル部／すずめっき (リフロー処理)
- ② 銅合金・すずめっき (リフロー処理)

メスコネクタ / ライトアングル

● 4 極



● 6 極



極数	形番	個数／箱
4	ULHRB-04V-1C1-K(HF)	5,000
6	ULHRB-06V-1C1-K(HF)	3,000

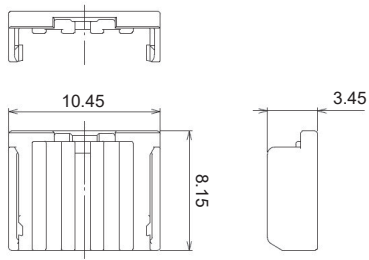
材質・表面処理

- ハウジング : ポリアミド・UL94V-0・ハロゲンフリー、黒
- 金属ロック : ステンレス

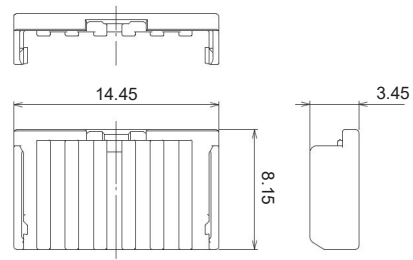
注) 上記ハウジング以外の色・キーコードもあります。
詳細は弊社までお問い合わせください。

メスカバー / ライトアングル

● 4 極



● 6 極



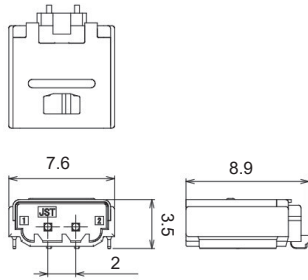
極数	形番	個数/箱
4	ULHCR-04V-A-K(HF)	30,000
6	ULHCR-06V-A-K(HF)	20,000

材 質 ・ 表面処理

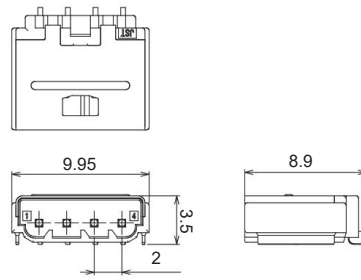
ハウジング : ポリアミド・UL94V-0・ハロゲンフリー、黒

オスコネクタ

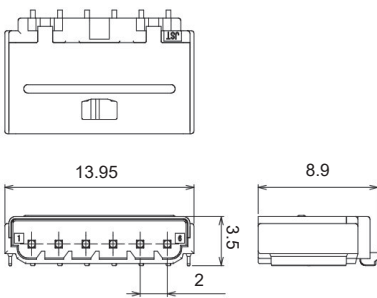
● 2 極



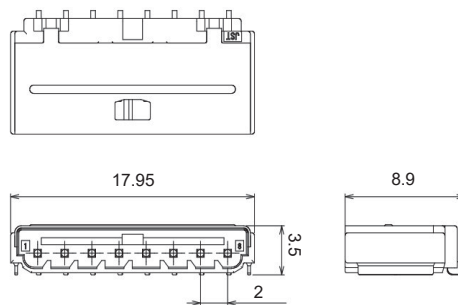
● 4 極



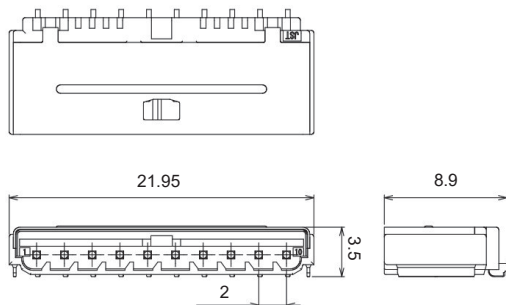
● 6 極



● 8 極



● 10 極



めっき	極数	形番	個数／ リール
金	2	SM02B-ULHK-1GFA1-ETB(HF)	1,700
	4	SM04B-ULHK-1GFA1-ETB(HF)	1,700
	6	SM06B-ULHK-1GFA1-ETB(HF)	1,700
	8	SM08B-ULHK-1GFA1-ETB(HF)	1,700
	10	SM10B-ULHK-1GFA1-ETB(HF)	1,700
すず	2	SM02B-ULHK-1TA1-ETB(HF)	1,700
	4	SM04B-ULHK-1TA1-ETB(HF)	1,700
	6	SM06B-ULHK-1TA1-ETB(HF)	1,700
	8	SM08B-ULHK-1TA1-ETB(HF)	1,700
	10	SM10B-ULHK-1TA1-ETB(HF)	1,700

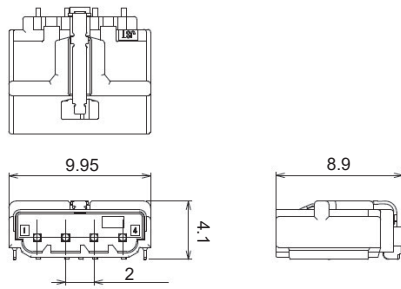
材 質 ・ 表面処理

ハウジング : ポリアミド・UL94V-0・ハロゲンフリー、黒
 金属シェル : 銅合金
 オス端子 : 黄銅・ニッケル下地付き
 金 - 接触部 / 部分金めっき
 実装部 / すずめっき (リフロー処理)
 すず / すずめっき (リフロー処理)

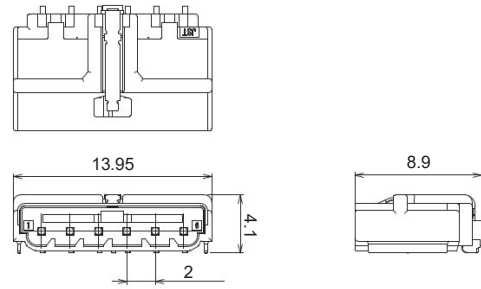
注) 上記ハウジング以外の色・キーコードもあります。
 詳細は弊社までお問い合わせください。

オスコネクタ / 電氣的CPAタイプ

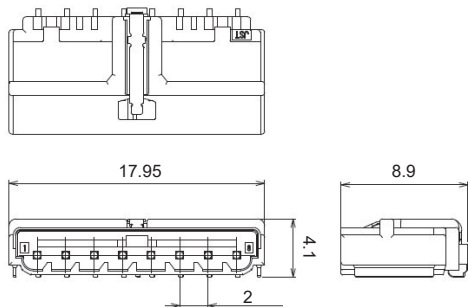
● 4 極



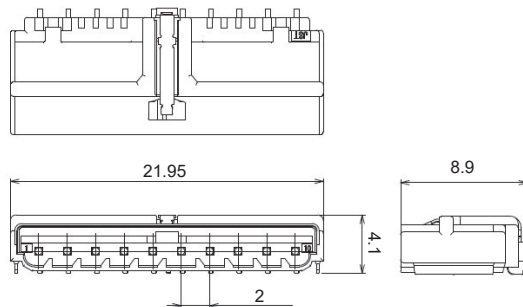
● 6 極



● 8 極



● 10 極



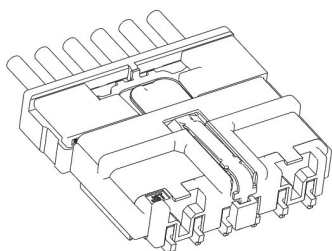
めっき	極数	形番	個数/ リール
金	4	SM04B-ULHK-1GFD1-ETB(HF)	1,500
	6	SM06B-ULHK-1GFD1-ETB(HF)	1,500
	8	SM08B-ULHK-1GFD1-ETB(HF)	1,500
	10	SM10B-ULHK-1GFD1-ETB(HF)	1,500
すず	4	SM04B-ULHK-1TD1-ETB(HF)	1,500
	6	SM06B-ULHK-1TD1-ETB(HF)	1,500
	8	SM08B-ULHK-1TD1-ETB(HF)	1,500
	10	SM10B-ULHK-1TD1-ETB(HF)	1,500

材 質 ・ 表面処理

ハウジング : ポリアミド・UL94V-0・ハロゲンフリー、黒
 金属シェル : 銅合金
 CPA端子 : 銅合金、めっき無し
 オス端子 : 黄銅・ニッケル下地付き
 金 - 接触部 / 部分金めっき
 実装部 / すずめっき (リフロー処理)
 すず / すずめっき (リフロー処理)

注) 上記ハウジング以外の色・キーコードもあります。
 詳細は弊社までお問い合わせください。

電氣的CPAについて

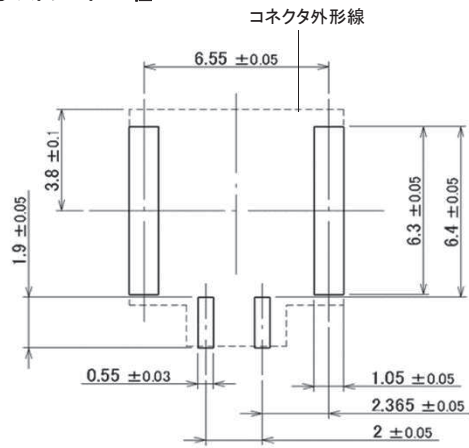


- ULHコネクタの電氣的CPAはかん合ロック部とCPA端子が連動する仕組み。
 間接的な手法に対し、不完全かん合を100%検出できる機構となります。

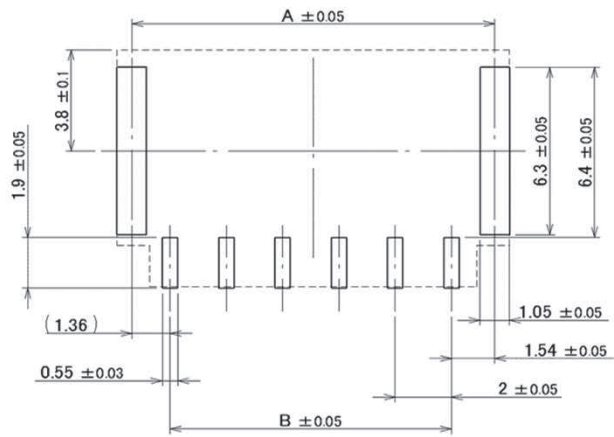
- ULHコネクタの電氣的CPAは完全かん合を常時監視するための機能ではなく、
 組立工程における不完全かん合防止、検出の用途を想定しております。

基板レイアウト

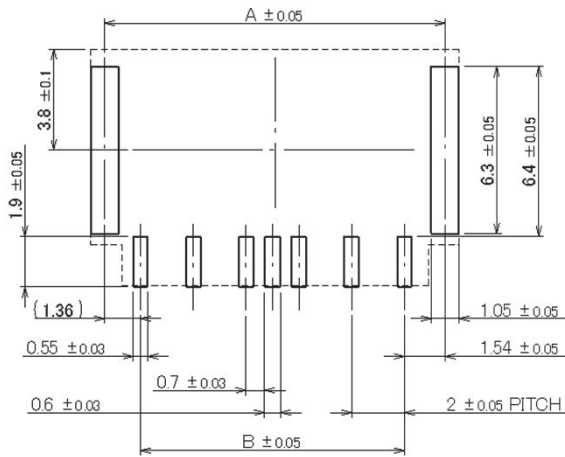
● ストレート 2 極



● ストレート/ライトアングル 4 ~ 10 極



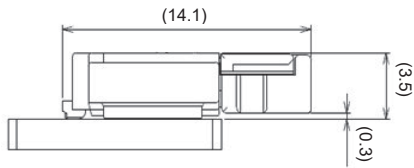
● 電氣的CPA 4 ~ 10 極



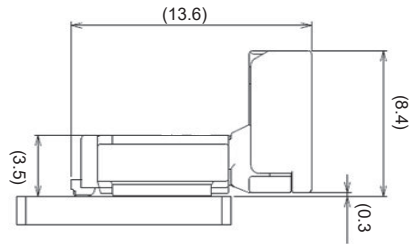
極数	A	B
4	8.9	6
6	12.9	10
8	16.9	14
10	20.9	18

組立レイアウト

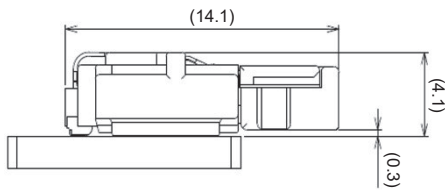
● ストレート



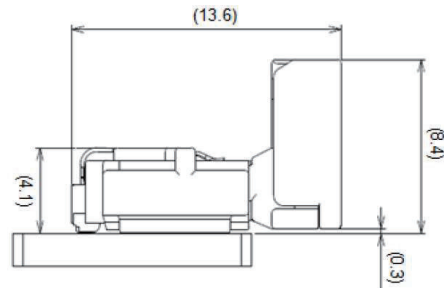
● ライトアングル



● 電氣的CPA/ ストレート



● 電氣的CPA/ ライトアングル



圧着機・アプリケーション

連鎖状ターミナル	圧着機	アプリケーション本体 MKS-L	
		ダイス	アプリケーション・ダイスセット
SULH-A021GF-0.5	AP-K2N	MK / SULH-A021-05	APLMK SULH-A021-05
SULH-A021T-0.5			
SRULH-A021GF-0.5		MK / SRULH-A021-05	APLMK SRULH-A021-05
SRULH-A021T-0.5			

注) 1. 詳細は弊社までお問い合わせください。

2. 圧着加工に際し、弊社ダイス以外での圧着加工品については保証しかねますのでご注意ください。