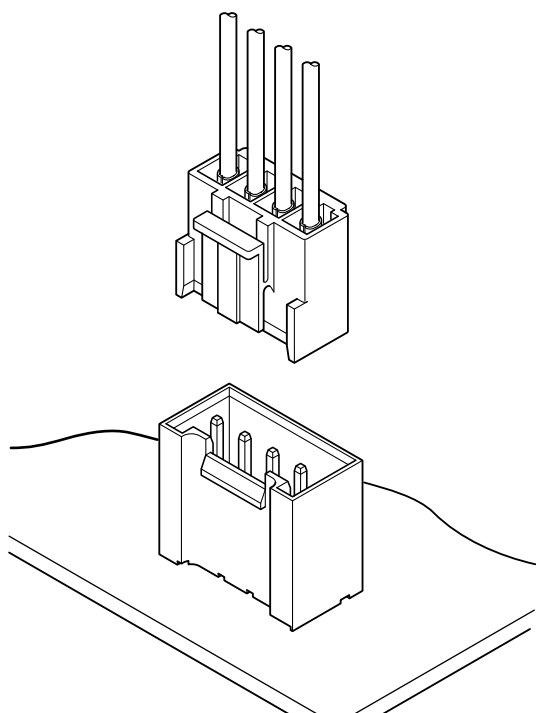


VH CONNECTOR 〈ハイボックスタイプ〉

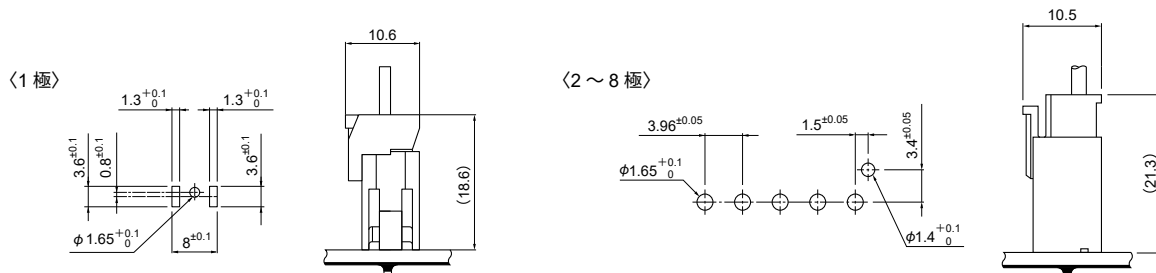
3.96mmピッチ／プリント基板用コネクタ／圧着・嵌合タイプ



実装高さ 21.3mm(1極 18.6mm)、厚さ 9.2mm(1極 8mm)、の VH コネクタハイボックスタイプです。振動やこじり、微小電圧、電流回路に対しても安定した接触状態を発揮します。

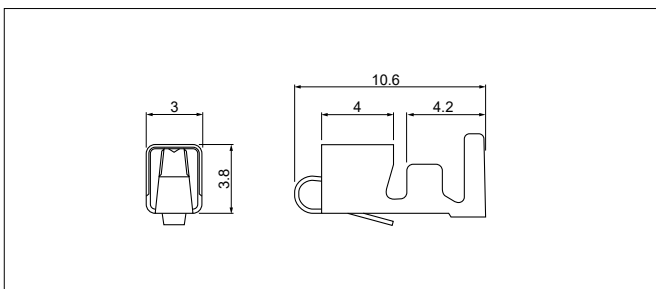
- ポッティング対応ベース付ポスト
- 互換性

■基板レイアウト・組立レイアウト



- 注 1) 上図は、はんだ付け側から見た図です。
 2) 基板の穴あけは全体にわたって公差 ± 0.05 で累積しないこと。
 3) 基板の穴あけ寸法は基板の種類、穴あけ方法などによって異なります。上図記載の寸法は参考値ですので詳しくは弊社までお問い合わせください。

■コンタクト



■登録規格

- UL: Recognized E60389
- CS: Certified LR 20812
- RoHS: R75122

■一般仕様

- 定格電流: 7A AC・DC (AWG#18 使用時)
10A / 1極のみ AC・DC (AWG#16 使用時)
- 定格電圧: 250V AC・DC
- 使用温度範囲: $-25^{\circ}\text{C} \sim +85^{\circ}\text{C}$ (通電時の温度上昇値を含む)
- 接触抵抗: 初期 / 10mΩ 以下
環境試験後 / 20mΩ 以下
- 絶縁抵抗: 1,000MΩ 以上
- 耐電圧: AC 1,500V・1分間
- 適用電線範囲: AWG#22 ~ #16
- 適合プリント基板厚さ: 1.6mm

注) 定格電流を超える電流を並列分流して使用されることは、電流のアンバランス等での問題がありますので避けてください。止むを得ず分流使用される場合は、材料的に優れたりん青銅のコンタクトを使用し、回路上のアンバランスがない様にまた、1回路当りのマージンを十分見込んで設計してください。

※ご使用に際しては、弊社ウェブサイト (製品情報ページの技術資料未項) に記載のご使用上の注意事項を参照ください。

※詳細は弊社までお問い合わせください。

※RoHS2 対応品を掲載しています。

形番	適用電線範囲		電線被覆外径 (mm)	個数/リール
	mm ²	AWG#		
SVH-21T-P1.1	0.33~0.83	22~18	1.7~3.0	4,500
※SVH-41T-P1.1	0.5 ~1.25	20~16	1.7~3.0	3,500

材 質・表面処理

りん青銅・すずめっき (リフロー処理)

●RoHS2 対応品

- 注 1) ※: 1極品と組み合わせた際の定格電流は 10A AC・DC (AWG#16 使用時)。
 2) リテーナ対応タイプをご使用の場合、適用電線被覆外径は $\phi 1.7 \sim 2.2$ となります。

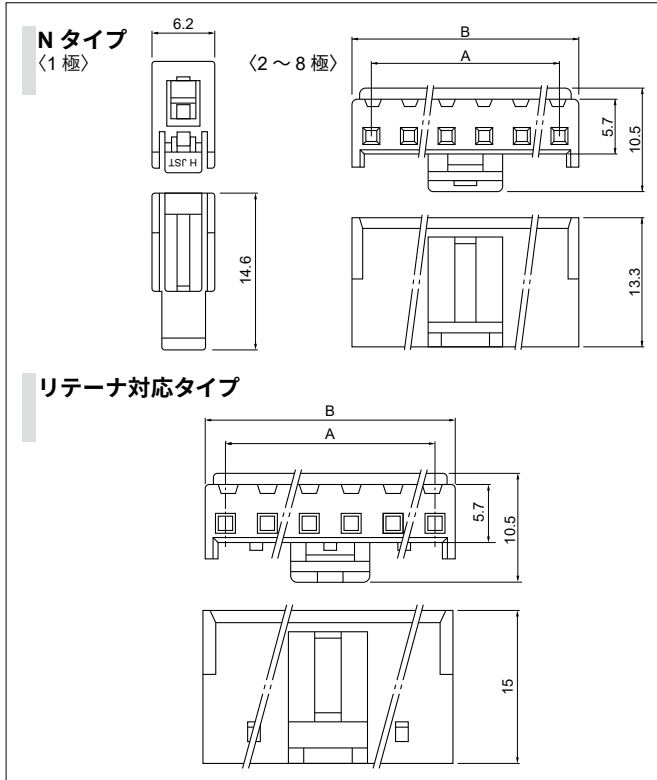
コンタクト	圧着機	アプリケーション		
		アプリケーション本体	ダイス	アプリ・ダイセット
SVH-21T-P1.1	AP-K2N	MKS-L	MK/SVH-21-11	APLMK SVH21-11

注) 全自動機対応のアプリケーションについては弊社までお問い合わせください。

コンタクト	圧着機	アプリケーション		
		アプリケーション本体	ダイス	アプリ・ダイセット
SVH-41T-P1.1	AP-K2N	MKS-L	MK/SVH-41-11	APLMK SVH41-11

VH CONNECTOR 〈ハイボックスタイプ〉

ハウジング



極数	形番		寸法 (mm)		個数/袋
	Nタイプ	リテーナ対応タイプ	A	B	
1	VHR-1N	—	—	—	1,000
2	VHR-2N	—	3.96	7.86	1,000
3	VHR-3N	VHRR-3N	7.92	11.82	※
4	VHR-4N	—	11.88	15.78	1,000
5	VHR-5N	VHRR-5N	15.84	19.74	※
6	VHR-6N	—	19.80	23.70	500
7	VHR-7N	VHRR-7N	23.76	27.66	500
8	VHR-8N	VHRR-8N	27.72	31.62	500

材質

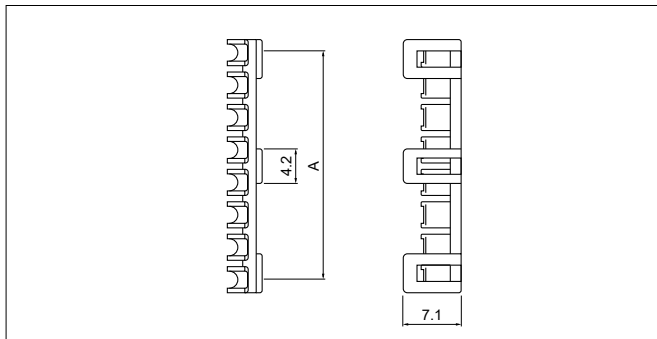
ナイロン6・UL94V-0, ナチュラル (白)

● RoHS2 対応品

※ Nタイプ: 1,000

リテーナ対応タイプ: 500

リテーナ



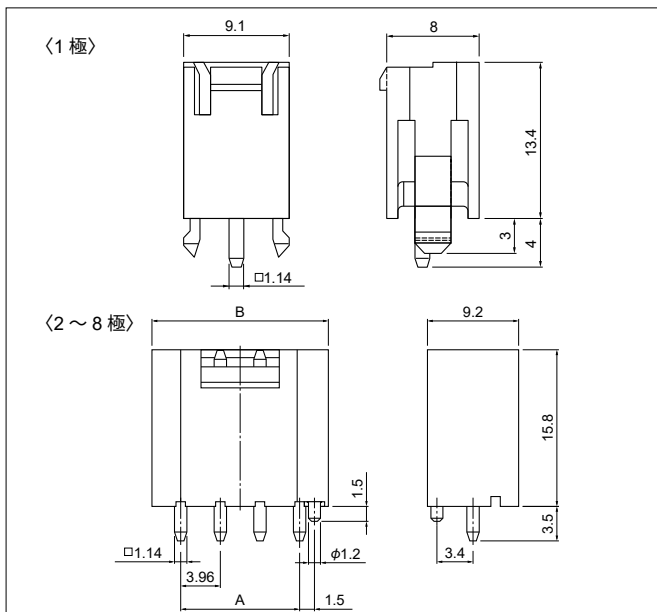
極数	形番	A	個数/袋
3	VHS-3V	7.52	1,000
5	VHS-5V	15.44	1,000
7	VHS-7V	23.36	1,000
8	VHS-8V	27.32	1,000

材質

ガラス入ナイロン66・UL94V-0, ナチュラル (アイボリー)

● RoHS2 対応品

ベース付ポスト



極数	形番	個数/箱
	ポスト付	
1	BH1P-VH-1	500

材質・表面処理

ポスト: 黄銅・銅下地付すずめっき (リフロー処理)

ベース: ナイロン66・UL94V-0, ナチュラル (白)

● RoHS2 対応品 本製品はラベルに (LF) (SN) を表示します。

極数	形番 ポスト付	寸法 (mm)		個数/箱
		A	B	
2	BH2P-VH-1	3.96	9.80	250
3	BH3P-VH-1	7.92	13.76	200
4	BH4P-VH-1	11.88	17.72	150
5	BH5P-VH-1	15.84	21.68	100
6	BH6P-VH-1	19.80	25.64	100
7	BH7P-VH-1	23.76	29.60	100
8	BH8P-VH-1	27.72	33.56	100

材質・表面処理

ポスト: 黄銅・銅下地付すずめっき (リフロー処理)

ベース: ガラス入ナイロン66・UL94V-0, ナチュラル (アイボリー)

● RoHS2 対応品 本製品はラベルに (LF) (SN) を表示します。

VH CONNECTOR 〈ハイボックスタイプ〉

形番表示

コンタクト

S VH - 21 T - P 1.1

製品形態：S…連鎖状、B…バラ状
シリーズ名
適用電線範囲：21…AWG#22～#18 41…AWG#20～#16
表面処理：T…すずめっき（リフロー処理）
材質：P…りん青銅
端子のサイズ

ハウジング

VHR - 1 N -

シリーズ名
部品名称：リセプタクル
極数：1
形状：N…コンタクトランス部の窓有り
色表示：なし…ナチュラル（白）、BK…黒、R…赤、 BL…青、M…緑、D…橙、Y…黄、PK…桃、H…灰

ハウジング

VHR - 2 N -

シリーズ名
部品名称：リセプタクル
極数：2～8
形状：N…コンタクトランス部の窓有り
色表示：なし…ナチュラル（白）、BK…黒、R…赤、 BL…青、M…緑、D…橙、Y…黄、PK…桃、H…灰

リテーナ対応タイプハウジング

VHRR - 3 N -

シリーズ名
部品名称：リセプタクル（リテーナ対応タイプ）
極数：3、5、7、8
形状：N…コンタクトランス部の窓有り
色表示：なし…ナチュラル（白）

リテーナ

VH S - 3 V

シリーズ名
部品名称：リテーナ
極数：3、5、7、8
難燃性表示：V…UL94V-0

ベース付ポスト

BH 1P - VH - 1 -

部品名称：ベース
極数：1
シリーズ名
補助記号
色表示：なし…ナチュラル（白）、BK…黒、R…赤、 BL…青、M…緑、O…橙、Y…黄、PK…桃

ベース付ポスト

BH 2P - VH - 1 -

部品名称：ベース
極数：2～8
シリーズ名
補助記号
色表示：なし…ナチュラル（アイボリー）、 BK…黒、R…赤、BL…青、M…緑、Y…黄

注）色によっては納期を要するものもあります。