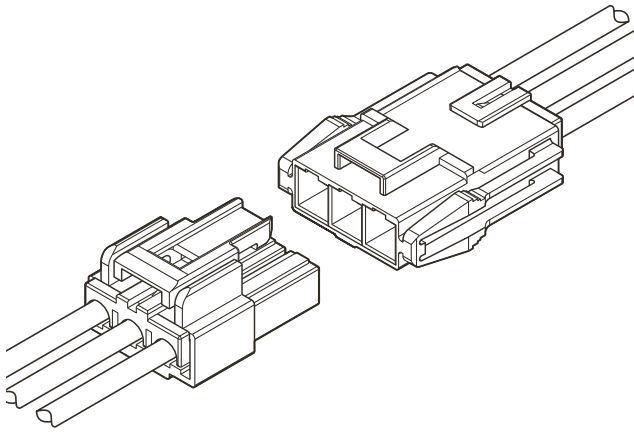


VL CONNECTOR (高電流タイプ)

6.2mmピッチ / 中継接続用コネクタ (中継・基板併用)



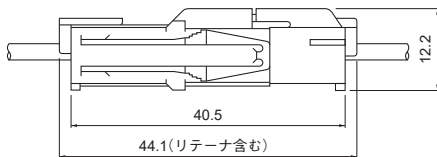
大電流に対応した6.2mmピッチ中継接続用コネクタ。
高導電材料を使用することで、高電流化を実現しました。
大電流回路の接続が可能です。

- ハウジングランス方式
- リテーナ
- 大電流通電に対応
- パネルロック

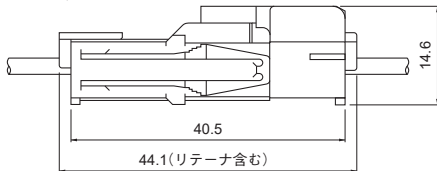
■ パネルレイアウト・組立レイアウト

〈2極・3極・4極 (一列)〉

インナーロックタイプ

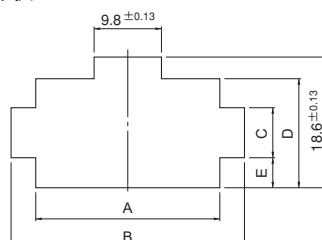
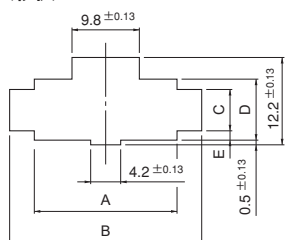


アウターロックタイプ



形状 I

形状 II



注1) 上図の形状寸法通り、ばりなどができないように穴あけ加工してください。

2) 複数のパネル穴を隣接してあける場合には、パネルの強度に充分注意してください。

3) パネル穴製作の場合には、コネクタのパネル挿入方向が穴あけ加工方向と同一になるようにご注意ください。

■登録規格

UL: Recognized E 60389

CSA: Certified LR 20812

UL: R9351103

■一般仕様

- 定格電流: 23A AC・DC (下表参照)
- 定格電圧: 600V AC・DC (電気用品安全法上300V)
- 使用温度範囲: -25℃~+90℃ (通電時の温度上昇値を含む)
- 接触抵抗: 初期 / 7mΩ以下
環境試験後 / 10mΩ以下
- 絶縁抵抗: 1,000MΩ以上
- 耐電圧: AC 2,000V・1分間
- 適用電線範囲: AWG#20~#12
0.5mm²~3.5mm²
- 適合パネル厚さ: 0.5mm~2.0mm

■定格電流は、ハウジングの極数、圧着する電線により異なります。
各ハウジング、電線に対する定格電流は、次のとおりです。

極数	使用電線サイズAWG				
	#12	#14	#16	#18	#20
1	23	18	15	11	9
2	23	18	15	11	9
3	22	17	14	10	8
4	21	16	13	9	8

電流単位 (A)

※上記定格電流は高電流対応品のソケットコンタクトとピンコンタクトの組合せ時のみ適用されます。どちらかが標準品のコンタクトである場合、標準品の定格電流が適用されますのでご注意ください。

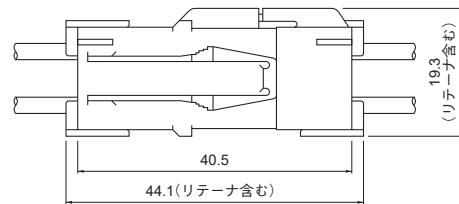
※ご使用に際しては、巻頭の「端子・コネクタ」のご使用上の注意事項を参照ください。

※詳細は弊社までお問い合わせください。

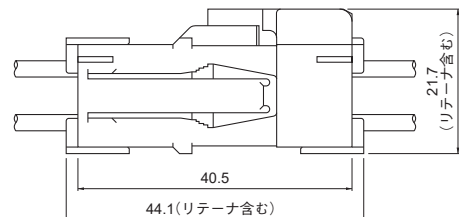
※RoHS対応品を掲載しています。

〈4極 (二列)〉

インナーロックタイプ



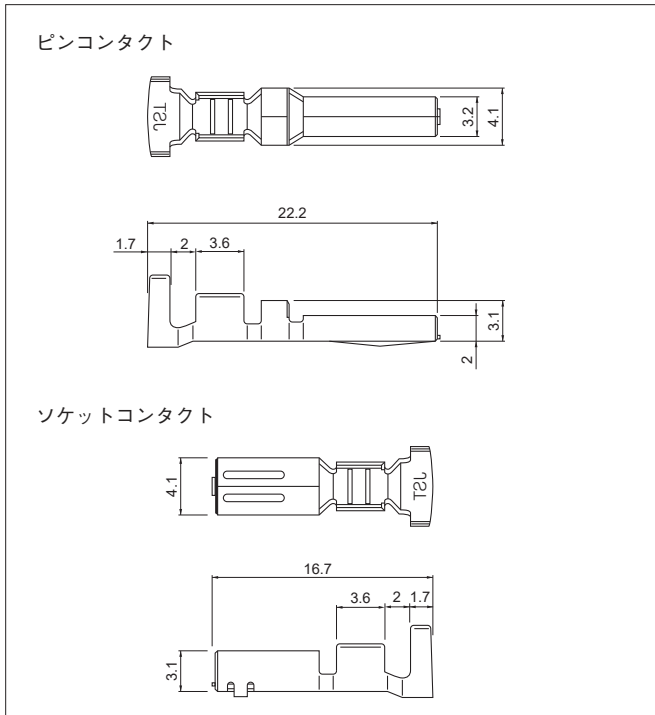
アウターロックタイプ



極数	リセプタクルハウジング	パネル穴形状	パネル寸法 公差 A,B,D±0.13mm C,E±0.1mm					適合パネル厚さ(mm)
			A	B	C	D	E	
2	VLR-02V	I	13.8	20.6	5.7	8.5	1.4	0.5 ~ 2.0
3	VLR-03V	I	20.0	26.8	5.7	8.5	1.4	
4	VLR-04V	II	13.8	20.6	7.0	15.4	4.2	
4(一列)	VLR-04VN	I	26.2	33.0	5.7	8.5	1.4	

VL CONNECTOR (高電流タイプ)

■コンタクト



形番	ソケット コンタクト	適用電線範囲		電線被覆 外径(mm)	個数/ リール
		mm ²	AWG #		
SVSM-61T-S2.0	SVSF-61T-S2.0	0.5 ~ 2.0	20 ~ 14	1.9 ~ 3.4	2,000
		0.5+0.5~ 0.75+1.25	20+20~ 18+16	1.9+1.9~ 2.1+2.7	
SVSM-81T-S2.0	SVSF-81T-S2.0	3.5	12	4.1	

材 質・表面処理

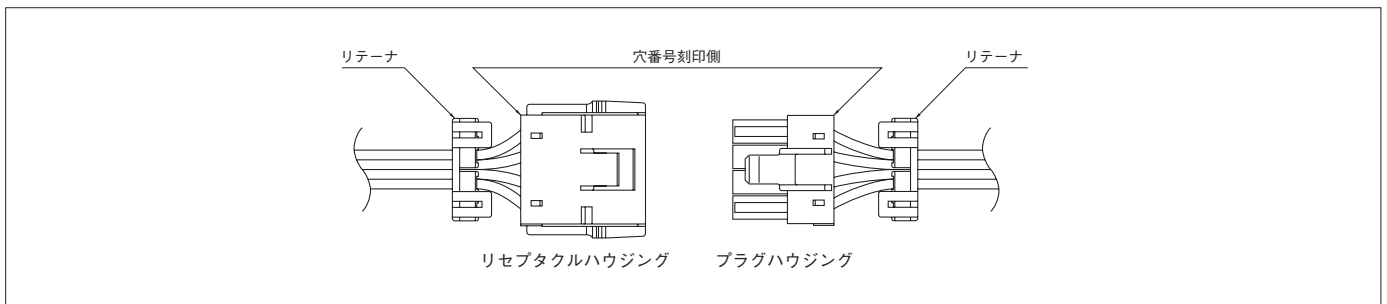
銅合金・すずめっき (リフロー処理)

●RoHS対応品

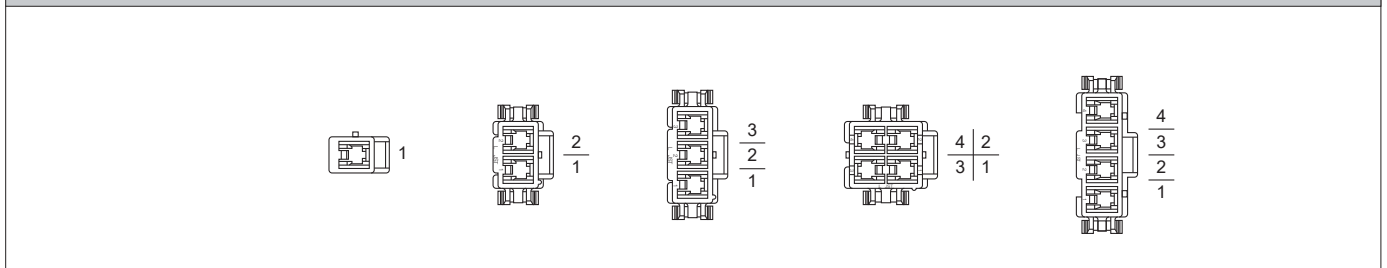
コンタクト	圧着機	アプリケーション		
		アプリケーション本体	ダイス	アプリ・ダイセット
SVSM-61T-S2.0	AP-K2N	MKS-L	MK/SVF/M-61-20	APLMK SVF/M61-20
SVSF-61T-S2.0		—	—	—
SVSM-81T-S2.0		MKS-L	MK/SVF/M-81-20	APLMK SVF/M81-20
SVSF-81T-S2.0		—	—	—

注) 全自動圧着機対応のアプリケーションについては弊社までお問い合わせください。

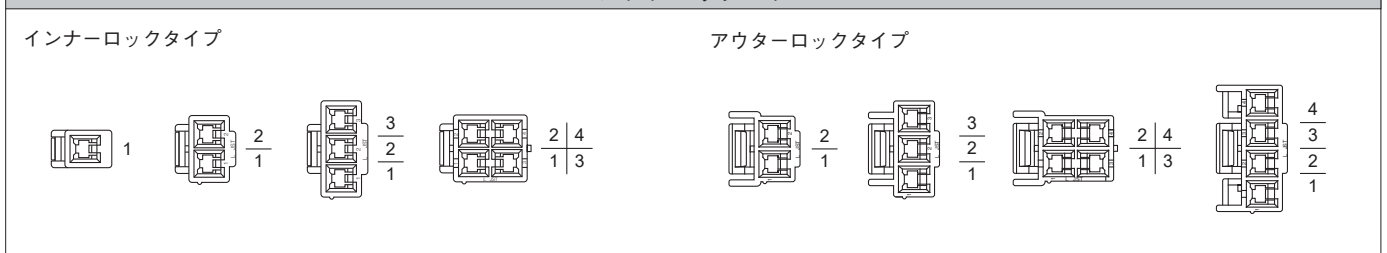
■ハウジング穴番号



リセプタクルハウジング



プラグハウジング



VL CONNECTOR (高電流タイプ)

ハウジング

材 質：ハウジング…ナイロン66・UL94V-0,白

リテーナ…ガラス入ナイロン66・UL94V-0,アイボリー

極数	定格電圧	定格電流	リセプタクルハウジング (ピンコンタクト用)	プラグハウジング (ソケットコンタクト用)	リテーナ	
1	600V	23A	VLR-01VF (パネルロック無品) 	VLP-01V 	VLS-01V 	
			500	500	1,000	
2	600V	23A	VLR-02V 	VLP-02V 	VLS-02V (2極・4極共通です) 	
			VLR-02VF (パネルロック無品) 	VLP-02V-1 		500
3	600V	22A	VLR-03V 	VLP-03V 	VLS-03V 	
				500		VLP-03V-1
4	600V	21A	VLR-04V 	VLP-04V 	VLS-02V 	
			500	VLP-04V-1 		500
			VLR-04VF (パネルロック無品) 	VLP-04V-1 		500
VLR-04VN 	VLP-04VN-1 	VLS-08V 				
500	500	1,000				

●RoHS対応品

注1) 特殊仕様については、お問い合わせください。