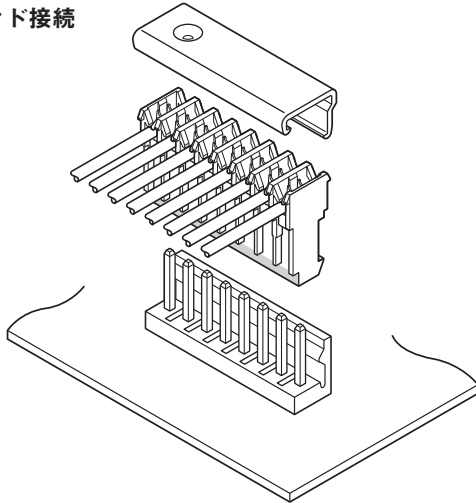


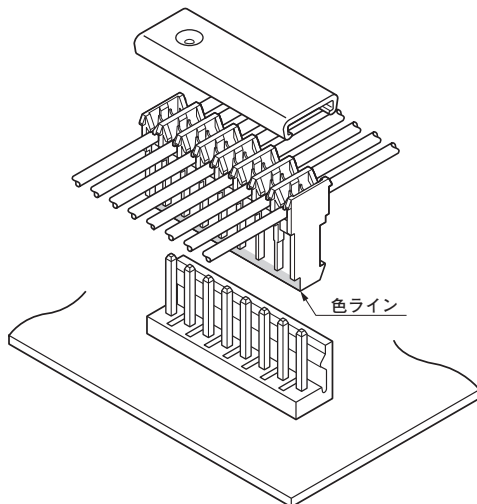
VR CONNECTOR

3.96mmピッチ／基板対電線接続用／圧接・嵌合タイプ

■エンド接続



■デジチェーン接続



圧接タイプとしては希少な AWG#18 にも対応する 7A 定格電源系の 3.96mm ピッチ基板対電線接続用コネクタです。

■特長

●2点接触方式

ソケットに組み込まれたコンタクトとベース付ポストとは前後方向の2点で接触し、安定して優れた接触性能を発揮します。

●2通りの結線スタイル

結線スタイルは、回路設計に応じて、エンド接続とデジチェーン接続の2通りからお選びいただけます。

■登録規格

Ⓡ:Recognized E60389

Ⓢ:Certified LR 20812

■一般仕様

- 定格電流：7A AC/DC (AWG#18 使用時)

注) 並列分流の留意点について

定格を超える電流を複数極に並列分流して通電することは、通電のアンバランス等での問題がありますので、お避けください。

やむを得ず分流使用される場合は、通電のアンバランスを抑えて、また、定格電流に対するマージンも十分に見込んで回路設計してください。

- 定格電圧：250V AC/DC

- 使用温度範囲：-25℃～+85℃

(通電時の温度上昇値を含む)

- 接触抵抗：初期 / 10mΩ以下
耐水性試験後 / 20mΩ以下

- 絶縁抵抗：1,000MΩ以上

- 耐電圧：AC 1,500V を 1 分間印加にて絶縁破壊のなきこと

- 適用電線範囲：

UL スタイル No. / UL1007

注) 他の UL スタイル No. 等の電線の適用については
弊社までお問い合わせください。

導体サイズ / AWG#26～AWG#18

導体構成 / AWG#26～AWG#22：7本燃線
すずコート線

AWG#20：7本燃線、26本燃線
すずコート線

AWG#18：34本燃線、43本燃線

絶縁体外径 / φ1.3mm～φ2.1mm

- 適合基板厚さ：0.8mm～1.6mm

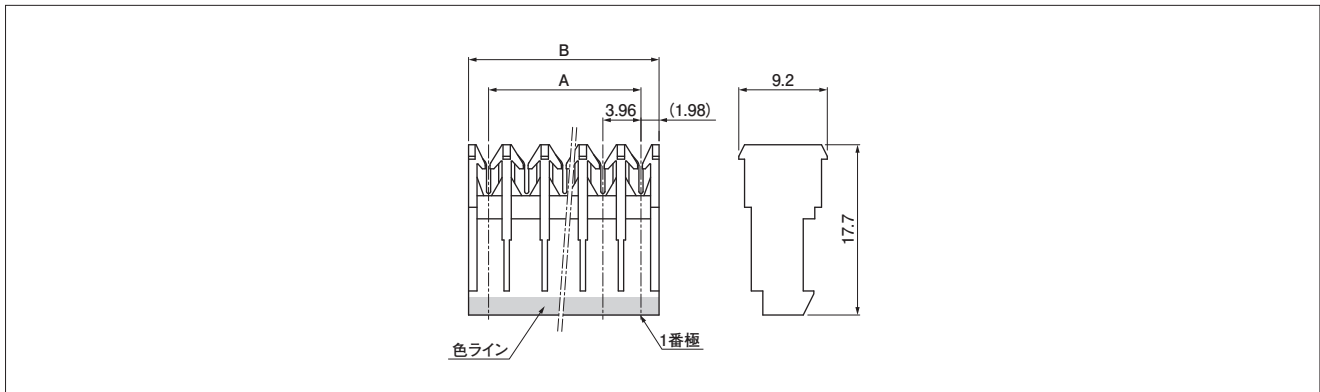
※ご使用に際しては、弊社ウェブサイト(製品情報ページの技術資料末項)に記載のご使用上の注意事項を参照ください。

※RoHS2 対応品を掲載しています。

※寸法の単位には mm を採用しています。

※詳細は弊社までお問い合わせください。

ソケット



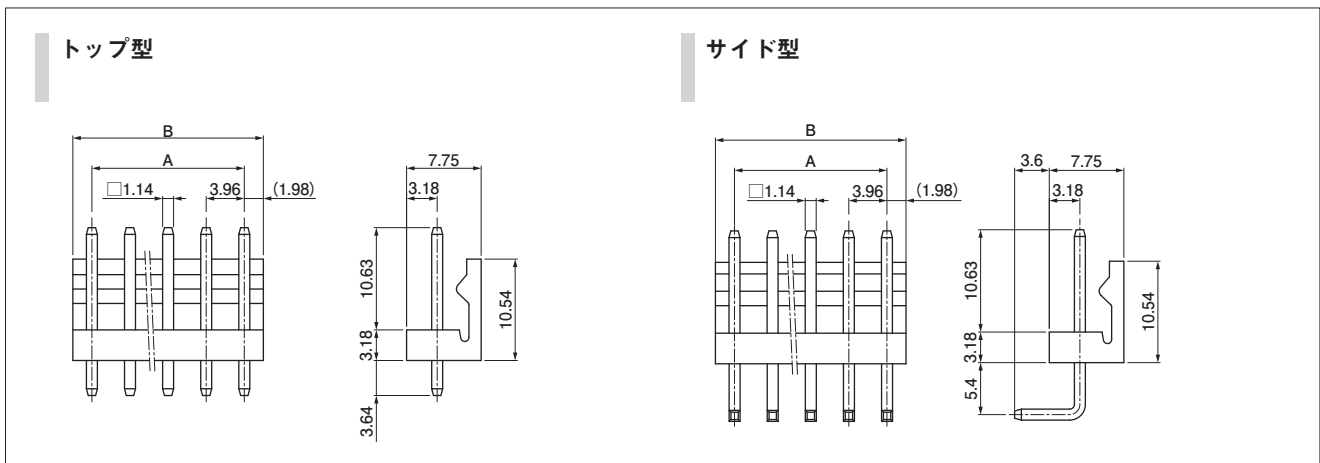
極数	形番					寸法 (mm)		個数/袋
	AWG #26用 ライン色: なし	AWG #24用 ライン色: 黒	AWG #22用 ライン色: 赤	AWG #20用 ライン色: 茶	AWG #18用 ライン色: 橙	A	B	
2	—	—	—	02VR-AN	02VR-BO	3.96	7.92	2,000
3	—	03VR-4K	03VR-2R	03VR-AN	03VR-BO	7.92	11.88	1,000
4	—	—	—	04VR-AN	04VR-BO	11.88	15.84	1,000
5	—	—	—	—	05VR-BO	15.84	19.80	1,000
6	—	—	—	06VR-AN	06VR-BO	19.80	23.76	1,000
8	—	—	08VR-2R	08VR-AN	08VR-BO	27.72	31.68	500
10	10VR-6S	—	—	—	10VR-BO	35.64	39.60	500

材 料・表面処理等

コンタクト：黄銅、銅下地付すずめっき
ハウジング：ナイロン66、UL94V-2

- 注 1) 本製品はラベルに (LF)(SN) を表示します。
2) 色ラインはマーカーで引いています。

ベース付ポスト



極数	形番		寸法 (mm)		個数/箱	
	トップ型	サイド型	A	B	トップ型	サイド型
2	B2P-VR	B2PS-VR	3.96	7.92	1,000	250
3	B3P-VR	B3PS-VR	7.92	11.88	500	250
4	B4P-VR	B4PS-VR	11.88	15.84	250	250
5	B5P-VR	B5PS-VR	15.84	19.80	250	250
6	B6P-VR	B6PS-VR	19.80	23.76	250	100
8	B8P-VR	B8PS-VR	27.72	31.68	200	100
9	B9P-VR	—	31.68	35.64	100	—
10	B10P-VR	B10PS-VR	35.64	39.60	100	100

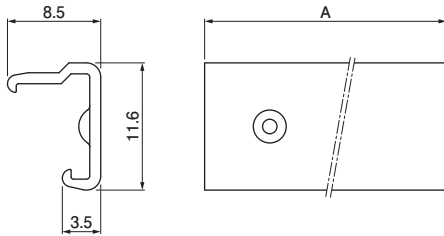
材 料・表面処理等

ポスト：黄銅、銅下地付すずめっき
ベース：ナイロン66、UL94V-0、ナチュラル (白)

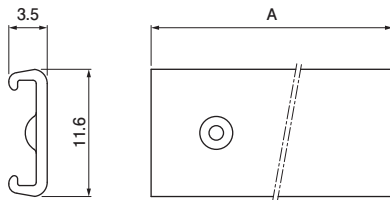
- 注 1) 本製品はラベルに (LF)(SN) を表示します。
2) VS ヘッダーと VH コネクタの一部ベース付ポストは本製品に代用できます。
詳しくは、それらのカタログもしくは仕様書を参照または弊社までお問い合わせください。

カバー

エンド接続用



デジチェーン接続用



極数	形番		A寸法 (mm)	個数/箱
	エンド接続用	デジチェーン接続用		
2	VRC-02E	VRC-02D	7.92	1,000
3	VRC-03E	VRC-03D	11.88	1,000
4	VRC-04E	VRC-04D	15.84	500
5	VRC-05E	—	19.80	500
6	VRC-06E	VRC-06D	23.76	500

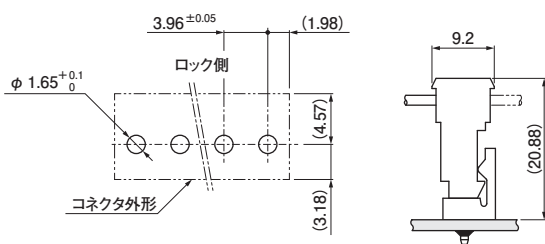
材 料・表面処理等

塩化ビニル、UL94V-0、黒

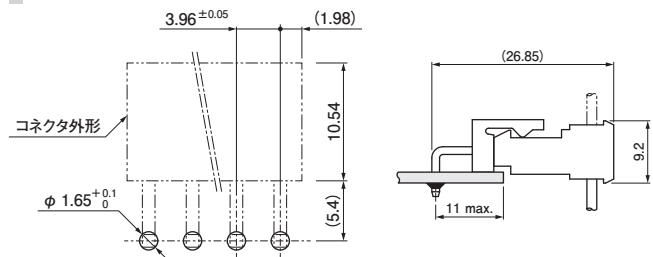
- 注 1) 本製品はラベルに (LF) を表示します。
 2) 塩化ビニル (硬質) はナイロンよりも常用耐熱温度と軟化温度がともに低いため、カバーの使用に際しては温度に対する注意が必要です。
 3) カバーの使用により圧接部への塵埃の付着防止効果が期待できます。

基板レイアウト・組立レイアウト

トップ型



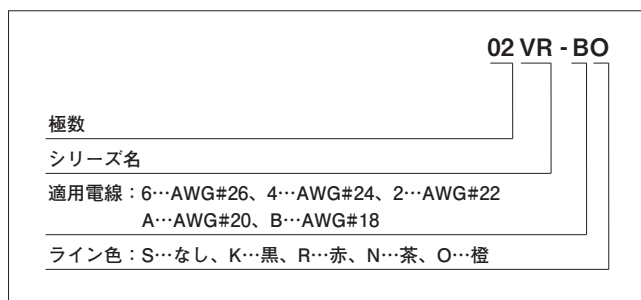
サイド型



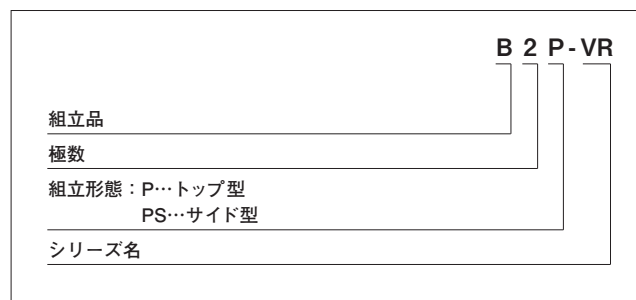
- 注 1) 基板レイアウトはコネクタ装着側から見た図です。
 2) 基板穴ピッチの公差は ± 0.05 で累積しないこと。
 3) 基板穴径は基板の種類、穴あけ方法などによって異なります。
 上図記載の寸法は参考値ですので詳しくは弊社までお問い合わせください。

形番表示

ソケット



ベース付ポスト



カバー

