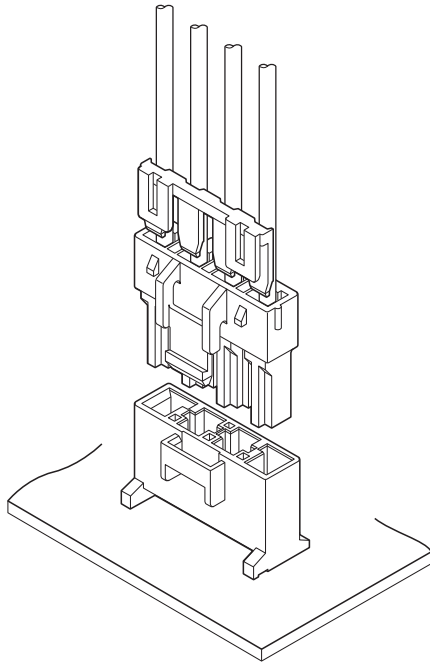


VYH CONNECTOR

6.5mmピッチ / 基板対電線接続用コネクタ / 圧着・嵌合タイプ



大電流に対応した 6.5mm ピッチ基板対電線接続用コネクタです。コンタクトの不完全挿入や抜けを防止するリテーナが使用でき、大電流回路を安全に確実に接続します。

- 最大 15A の大電流が通電可能
- 誤挿入防止キー付き
- ハウジングランス方式
- リテーナ対応

登録規格

- Ⓜ : Recognized E 60389
- Ⓢ : Certified LR 70035705
- △ : R9351103

一般仕様

- 定格電流：15A AC/DC (2 極、AWG#14 使用時)
- ※ 極数と使用電線の組み合わせ毎の全極通電時の定格電流は、下表のとおりです。

単位：A

極数	使用電線サイズ AWG						
	#14	#16	#18	#20	#22	#24	#26
2	15	10	7	5	4	3	2
3	14	9	6	4	4	3	2
4	13	9	6	4	4	3	2
6	12	8	5	3	3	2	2

注) 並列分流の留意点について

定格を超える電流を複数極に並列分流して通電することは、通電のアンバランス等での問題がありますので、お避けください。

やむを得ず分流使用される場合は、通電のアンバランスを抑えて、また、定格電流に対するマージンも十分に見込んで回路設計してください。

- 定格電圧：300V AC/DC
- 使用温度範囲：-25℃～ +85℃
(通電時の温度上昇値を含む)
- 接触抵抗：初期 / 10mΩ以下
耐候性試験後 / 20mΩ以下
- 絶縁抵抗：1,000MΩ以上
- 耐電圧：AC1,500V を 1 分間印加にて絶縁破壊のなきこと
- 適用電線範囲：導体サイズ / AWG#26 ~ #14
- 適合プリント基板厚さ：1.6mm

※ ご使用に際しては、弊社ウェブサイト(製品情報ページの技術資料末項)に記載のご使用上の注意事項を参照ください。

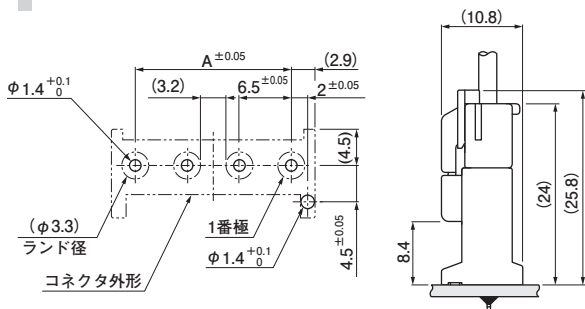
※ RoHS2 対応品を掲載しています。

※ 寸法の単位には mm を採用しています。

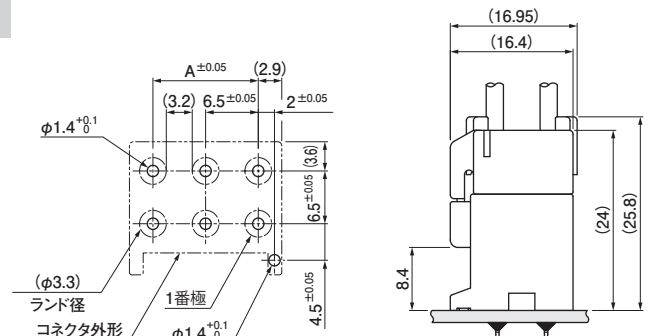
※ 詳細は弊社までお問い合わせください。

基板レイアウト・組立レイアウト

1 列タイプ



2 列タイプ



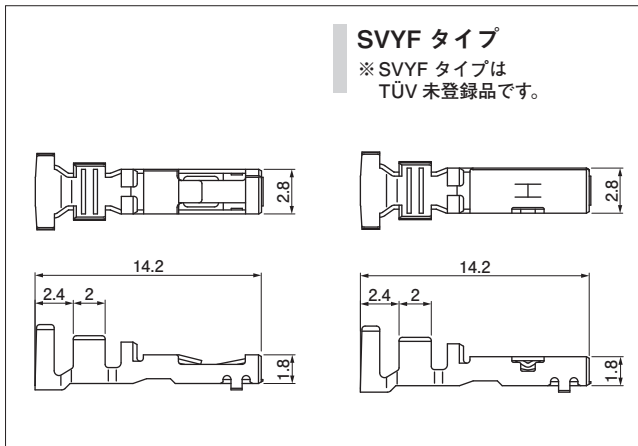
注 1) 基板レイアウトはコネクタ装着側から見た図です。

2) A 寸法：3 ページのベース付ポストの項を参照ください。

3) 基板穴ピッチの公差は ± 0.05 で、 ± 0.05 を超えて累積しないこと。

4) 基板の穴あけ寸法は基板の種類、穴あけ方法などによって異なります。上図記載の寸法は参考値ですので詳しくは弊社までお問い合わせください。

ソケットコンタクト



形 番	適用電線範囲		個数/ リール
	導体サイズ AWG (mm ²)	絶縁体外径 (mm)	
SYF-01T-P0.5A	#26~#20 (0.13~0.5)	1.3~2.5	4,000
SYF-41T-P0.5A	#20~#16 (0.5~1.25)	2.0~3.4	4,000
SYF-61T-P0.5A	#18~#14 (0.75~2.0)	2.1~3.4	2,000
※SVYF-41T-P0.5A-13.5	#20~#16 (0.5~1.25)	2.0~3.4	3,000
※SVYF-61T-P0.5A	#18~#14 (0.75~2.0)	2.1~3.6	2,000

材 料・表面処理等

銅合金、すずめっき

RoHS2 対応品

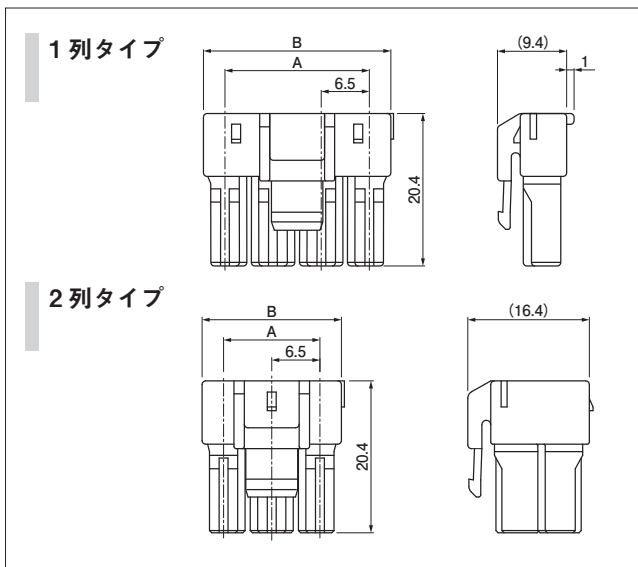
- 注 1) SVYFタイプは、対こじり性能向上を目的に開発されたVYHコネクタ専用コンタクトです。
 注 2) 41バレルコンタクトにAWG#16適用時と61バレルコンタクトには、リテーナが使用できません。

圧着機器

コンタクト	圧着機	アプリケーション	アプリ・ダイセット
SYF-01T-P0.5A	AP-K2N	MKS-L	APLMK SYF/M01-05
SYF-41T-P0.5A			APLMK SYF/M41-05
SYF-61T-P0.5A			APLMK SYF/M61-05
SVYF-41T-P0.5A-13.5			APLMK SVYF41-05-13.5
SVYF-61T-P0.5A			APLMK SYF/M61-05

注) 全自動機対応のアプリケーションについては弊社までお問い合わせください。

プラグハウジング



タイプ	極数	形 番	寸法 (mm)		個数/袋
			A	B	
1列	2	VYHP-02V	6.5	12.3	400
	3	VYHP-03V	13.0	18.8	300
	4	VYHP-04V	19.5	25.3	200
2列	4	VYHP-04VD	6.5	12.3	200
	6	VYHP-06VD	13.0	18.8	150

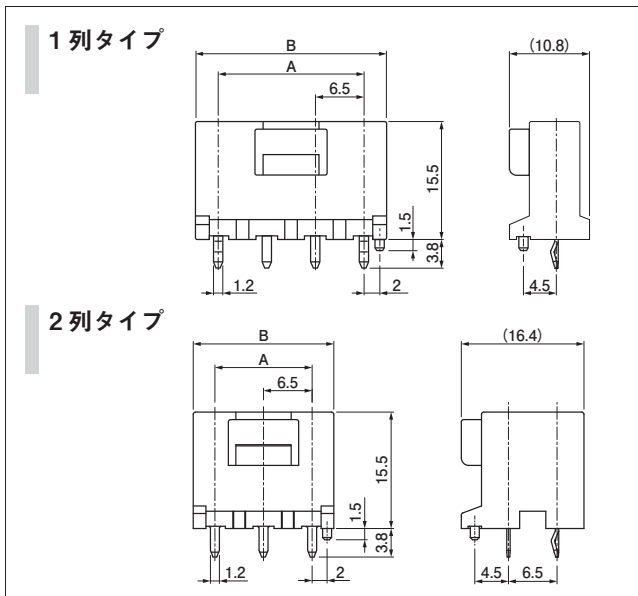
材 料・表面処理等

ナイロン66、UL94V-0、ナチュラル(白)

RoHS2 対応品

VYH CONNECTOR

ベース付ポスト



タイプ	極数	形番	寸法 (mm)		個数/箱
			A	B	
1列	2	B02B-VYHSK-1	6.5	12.3	600
	3	B03B-VYHSK-1	13.0	18.8	360
	4	B04B-VYHSK-1	19.5	25.3	300
2列	4	B04B-VYHSK-D-1	6.5	12.3	300
	6	B06B-VYHSK-D-1	13.0	18.8	180

材 料・表面処理等

ポスト：銅合金、銅下地付すずめっき
ベースハウジング：PBT（ガラス入り）、UL94V-0、ナチュラル（白）

RoHS2 対応品 本製品はラベルに (LF) (SN) を表示します。

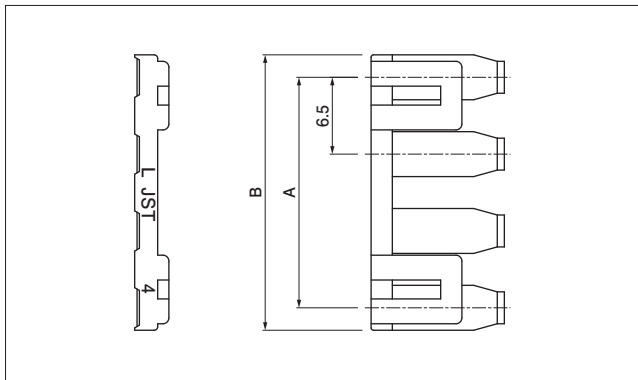
タイプ	極数	形番	寸法 (mm)		個数/箱
			A	B	
1列	2	B02B-VYHSK-M-1	6.5	12.3	600
	3	B03B-VYHSK-M-1	13.0	18.8	360
	4	B04B-VYHSK-M-1	19.5	25.3	300
2列	4	B04B-VYHSK-DM-1	6.5	12.3	300
	6	B06B-VYHSK-DM-1	13.0	18.8	180

材 料・表面処理等

ポスト：銅合金、銅下地付すずめっき
ベースハウジング：ナイロン66（ガラス入り）、UL94V-0、ナチュラル（アイボリー）

RoHS2 対応品 本製品はラベルに (LF) (SN) を表示します。

リテーナ



極数	形番	寸法 (mm)		個数/袋
		A	B	
2	VYHS-02V-S	6.5	10.3	4,000
3	VYHS-03V-S	13.0	16.8	3,000
4	VYHS-04V-S	19.5	23.3	2,000

材 料・表面処理等

ナイロン66（ガラス入り）、UL94V-0、ナチュラル（アイボリー）

RoHS2 対応品
注) リテーナは TÜV 未登録品です。

形番表示

ソケットコンタクト

S Y F - 01 T - P 0.5 A

供給形態：連鎖状

シリーズ名

種別：ソケット

適用電線範囲：01…AWG#26～#20
41…AWG#20～#16
61…AWG#18～#14

表面処理：すずめっき

材料：銅合金

適合ポストのサイズ

補助記号

ソケットコンタクト (SVYF タイプ)

S VY F - 41 T - P 0.5 A -13.5

供給形態：連鎖状

シリーズ名

種別：ソケット

適用電線範囲：41…AWG#20～#16
61…AWG#18～#14

表面処理：すずめっき

材料：銅合金

適合ポストのサイズ

補助記号

補助記号

プラグハウジング

VYH P - 02 V - ■ - ■

シリーズ名

種別：プラグ

極数

難燃性：UL94V-0

配列：表示なし…1列、D…2列

色：ナチュラル (白)

ベース付ポスト

B 02 B - VYH S K - ■ - ■

ベース形態：トップ型

極数

組立品

シリーズ名

色：ナチュラル
(PBT品：白、ナイロン品：アイボリー)

クリンチの有無：クリンチあり

配列：表示なし…1列、D…2列

樹脂材料：表示なし…PBT (ガラス入り)
M…ナイロン66 (ガラス入り)

ボスの有無：表示なし…ボスなし、1…ボスあり

リテーナ

VYH S - 02 V - S

シリーズ名

種別：リテーナ

極数

難燃性：UL94V-0

色：ナチュラル (アイボリー)