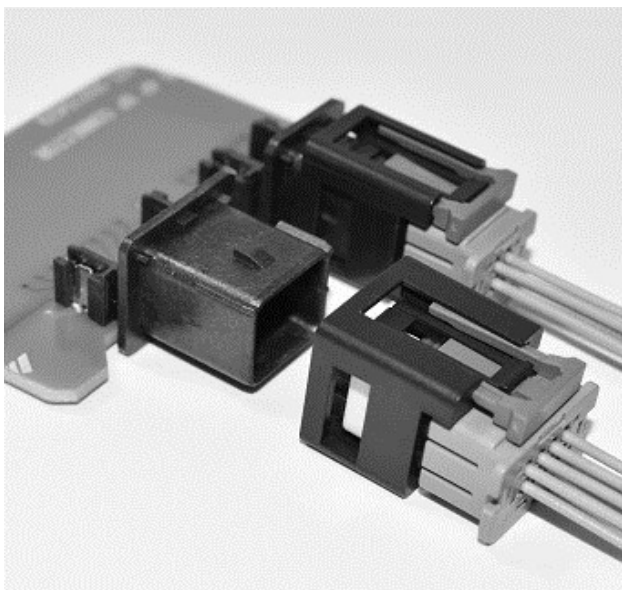
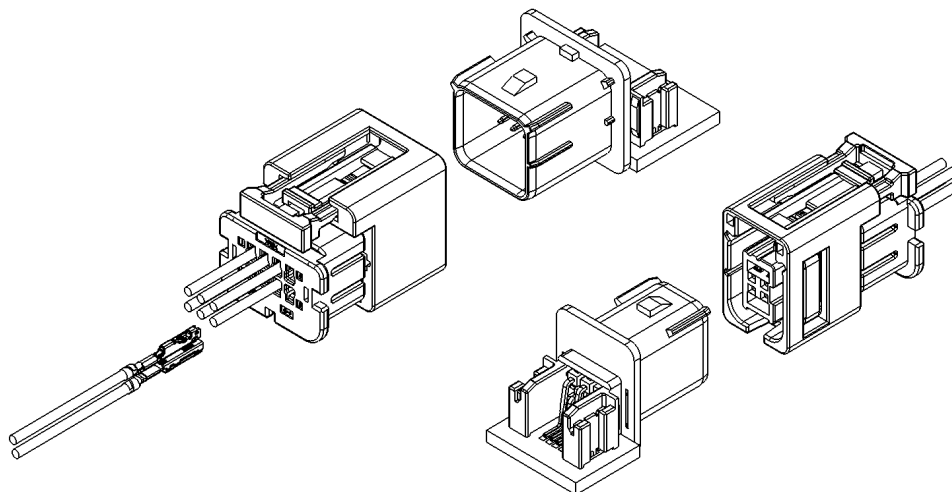


WMCB_{CONNECTOR}

基板対電線接続用/防水用コネクタ



防水・小型化を追求して開発した自動車用SMTタイプコネクタ。0.5端子使用・CPA付き構造により、小型化・高信頼性を実現。



■ 特長

- **小型・防水**
防水0.5端子を使用することにより、極間ピッチ2.0mmとし、小型・防水を実現
- **コネクタ位置保証(CPA)機能付き設計**
- **UL94 V-0対応**
厳しくなりつつある難燃性樹脂要求に対応し、UL94 V-0対応の樹脂を使用

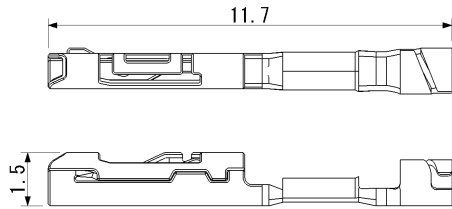
■ 一般仕様

- 定格電流 : 3A AC/DC 以下
- 耐電圧 : AC1,000V・1分間
- 使用温度範囲 : -40°C ~ +105°C (通電時の温度上昇値を含む)
- 接触抵抗 : 初期 / 15mΩ 以下
環境試験後 / 15mΩ 以下
- 絶縁抵抗 : 100MΩ 以上
- 適用電線範囲 : 0.22mm² ~ 0.35mm²、O.D. Ø1.0 ~ 1.3mm
(推奨電線: FLRY-A 0.22mm² ~ 0.35mm²、CIVUS 0.35mm²)

※ELV/RoHS対応品を掲載しています。
※詳細は弊社までお問い合わせください。

メスターミナル

● メスターミナル M



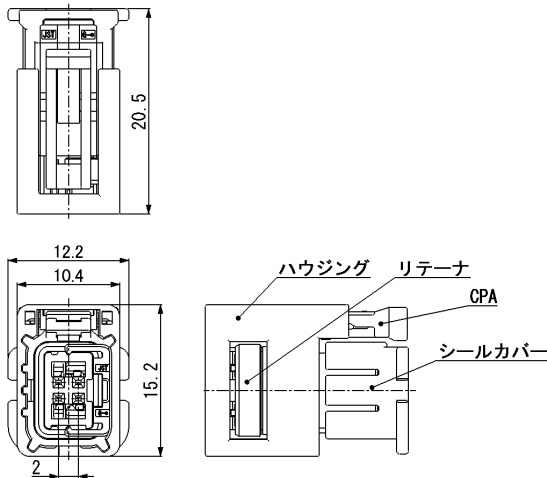
形番	適用電線範囲		個数/ リール
	導体 (mm ²)	被覆外径 (mm)	
SWMC-A011T-0.5	0.22 ~ 0.35	1.0 ~ 1.3	10,000

材 質 ・ 表面処理

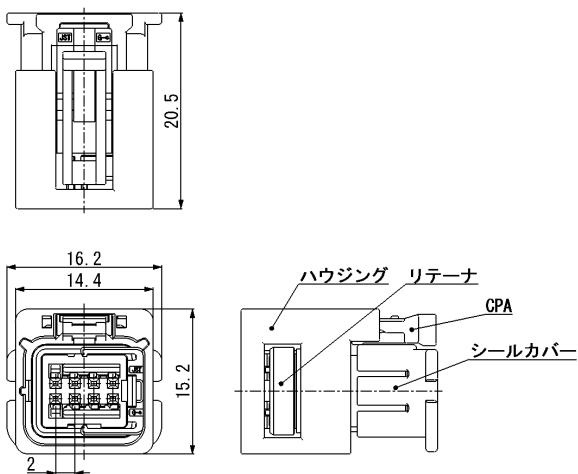
銅合金 ・ ニッケル下地付 ・ ずずめつき

メスコネクタ

● 4 極



● 8 極



極数	形番	ハウジング色	個数/箱
4	04WMCB-RSBC-VM-2A-K-A	黒	2,400
8	08WMCB-RSBC-VM-2A-K-A	黒	2,040

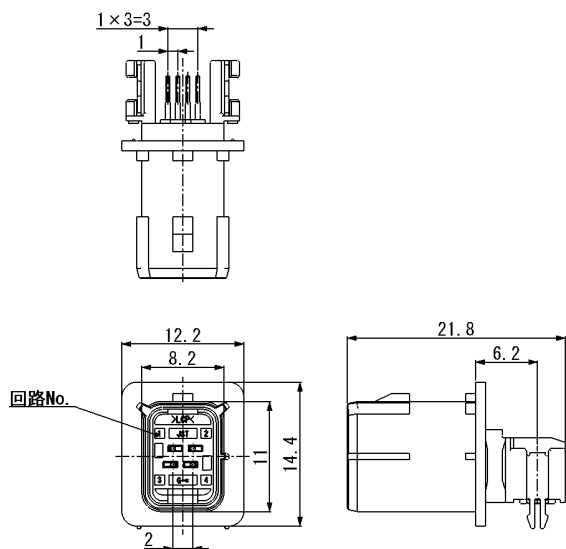
材 質 ・ 表面処理

ハウジング : ガラス入りPBT ・ 黒 (UL94 V-0)
 リテーナ : ガラス入りPBT ・ ナチュラル (白) (UL94 V-0)
 CPA : ガラス入りPBT ・ 緑 (UL94 V-0)
 シールカバー : ガラス入りPBT ・ 灰 (UL94 V-0)
 インナーシール : シリコン
 ワイヤール : シリコン

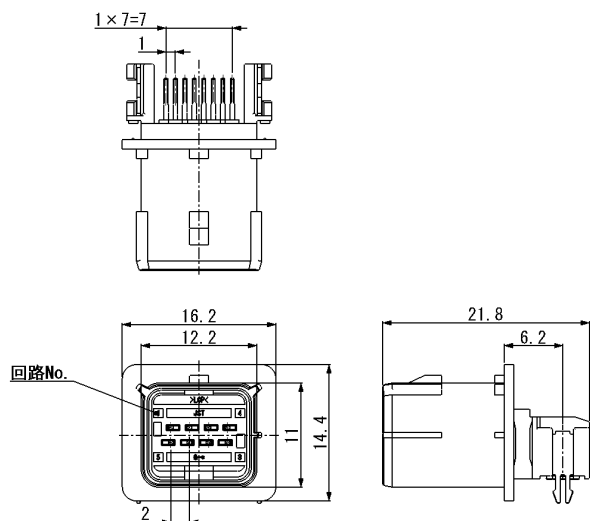
注) 上記ハウジング以外の色・キーコードもあります。
 詳細は弊社までお問い合わせください。

オスコネクタ

● 4 極



● 8 極



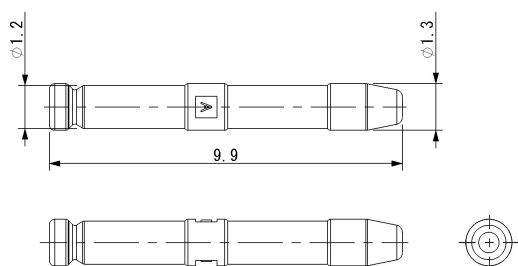
極数	形番	ハウジング色	個数/箱
4	SM04B-WMCBK-2B-A-TB	黒	840
8	SM08B-WMCBK-2B-A-TB	黒	680

材 質 ・ 表面処理

ハウジング : ガラス入りLCP ・ 黒 (UL94 V-0)
 ピン : 銅合金 ・ ニッケル下地付 ・ すずめっき
 補強タブ : 銅合金 ・ ニッケル下地付 ・ すずめっき

注) 上記ハウジング以外のキーコードもあります。
 詳細は弊社までお問い合わせください。

メスダミープラグ



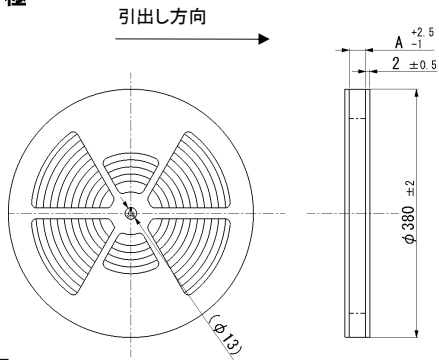
形番	個数/箱
WMCBDP-V-1A-H	7,000

材 質 ・ 表面処理

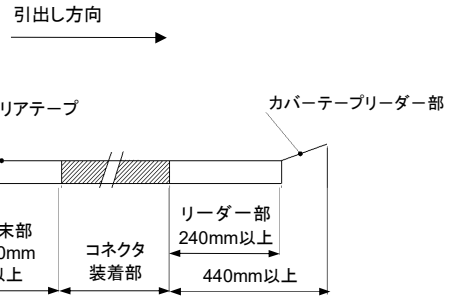
ガラス入りPBT ・ 灰 (UL94 V-0)

テーピング寸法

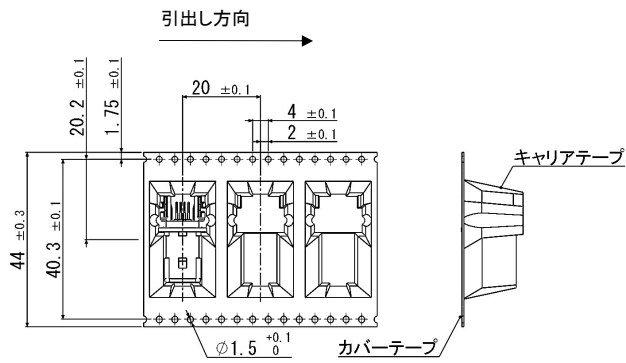
● 4・8 極



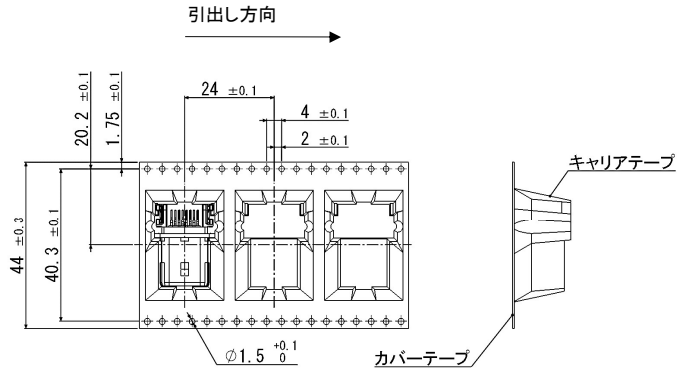
極数	A
4	44
8	44



● 4 極



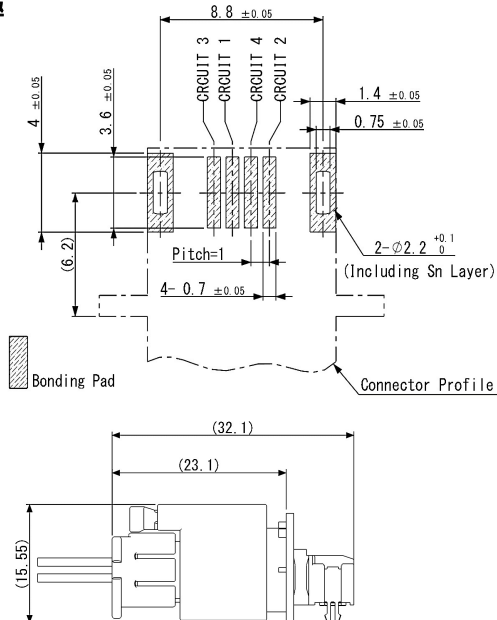
● 8 極



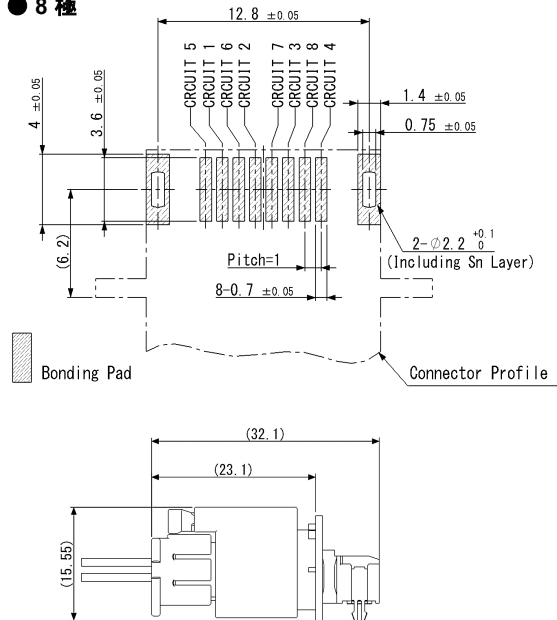
基板レイアウト・組立レイアウト

SMT タイプ 2列

● 4 極



● 8 極



- 注) 1. 基板の穴あけは全体にわたって公差±0.05で累積しないこと。
 2. 基板の穴あけ寸法は基板の種類、穴あけ方法などによって異なります。
 上図記載の寸法は参考値ですので詳しくは弊社までお問い合わせください。

圧着機・アプリケーション

連鎖状ターミナル	圧着機	アプリケーション本体 MKS-L	
		ダイス	アプリケーション・ダイスセット
SWMC-A011T-0.5	AP-K2N	MK/SWMC/W-A011-05	APLMK SWMC/W-A011-05

- 注) 1. 詳細は弊社までお問い合わせください。
 2. 圧着加工に際し、弊社ダイス以外での圧着加工品については保証しかねますのでご注意ください。