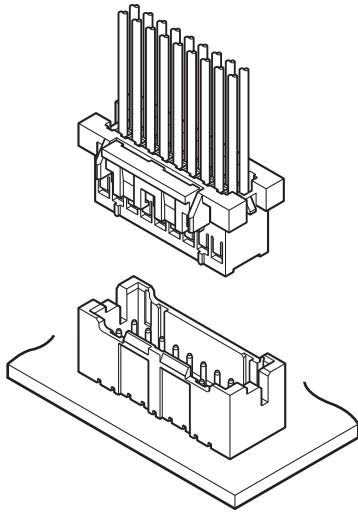


# XAD CONNECTOR

2.5mmピッチ / 基板対電線接続用 / 圧着・嵌合タイプ



2.5mm ピッチ 2列構造の強ロック付き基板対電線接続用コネクタです。

- 強ロック機構
- はんだクラック対策
- 極性ボス対応
- 誤挿入防止構造

## ■一般仕様

- 定格電流：3A AC/DC (AWG#22、AWG#20 使用時)
- 定格電圧：250V AC/DC
- 使用温度範囲：-25℃～ +85℃  
(通電時の温度上昇値を含む)
- 接触抵抗：初期 / 10mΩ以下  
耐候性試験後 / 20mΩ以下
- 絶縁抵抗：1,000MΩ以上
- 耐電圧：AC1,000V を 1 分間印加にて絶縁破壊のなきこと
- 適用電線範囲：導体サイズ / AWG#28 ~ AWG#20  
絶縁体外径 / φ0.8mm ~ φ1.9mm
- 適合基板厚さ：1.6mm

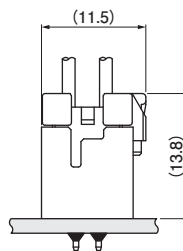
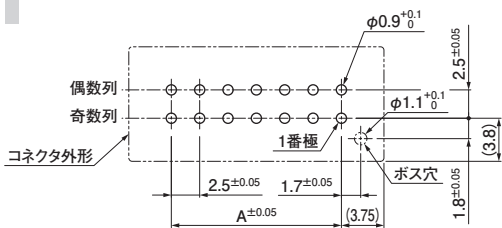
※ご使用に際しては、弊社ウェブサイト(製品情報ページの技術資料末項)に掲載の「ご使用上の注意事項」を参照ください。  
 ※RoHS2 対応品を掲載しています。  
 ※寸法の単位には mm を採用しています。  
 ※詳細は弊社までお問い合わせください。

## ■登録規格

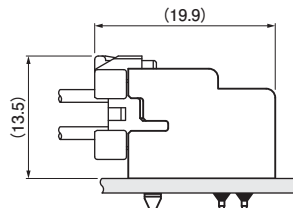
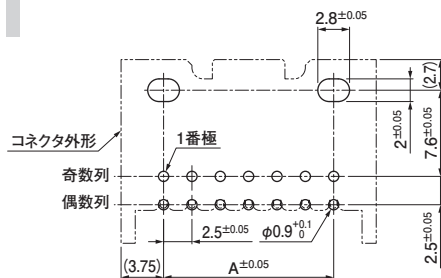
海外規格登録については、弊社ウェブサイト(製品情報ページの技術資料)に掲載の「海外規格登録状況一覧」を参照ください。  
 ※海外規格に登録の仕様は、上記の一般仕様と異なる場合があります。

## 基板レイアウト・組立レイアウト

### トップ型

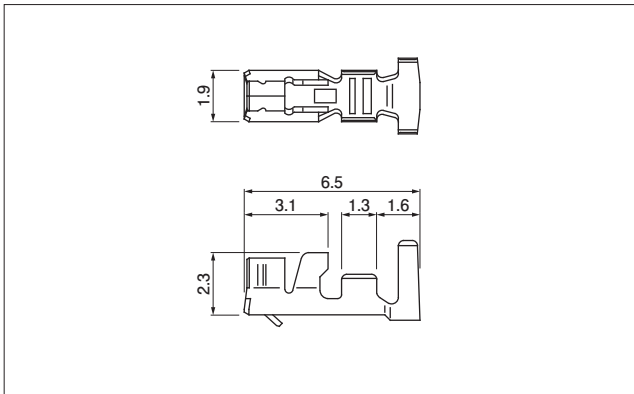


### サイド型



- 注 1) 基板レイアウトはコネクタ装着側から見た図です。  
 2) A 寸法：3 ページのベース付ピンの項を参照ください。  
 3) 基板穴ピッチの公差は±0.05 で±0.05 を超えて累積しないこと。  
 4) 基板穴径は基板の種類、穴あけ方法などによって異なります。  
 上記記載の寸法は参考値ですので詳しくは弊社までお問い合わせください。

## ソケットコンタクト



形番	適用電線範囲		個数／リール
	導体サイズ AWG (mm <sup>2</sup> )	絶縁体外径 (mm)	
SXA-001T-P0.6	#28~#22 (0.08~0.33)	0.8~1.9	8,000
SXA-01T-P0.6	#24~#20 (0.22~0.5)	1.5~1.9	8,000
SXA-001T-P0.6L	#26~#22 (0.13~0.33)	1.3~1.7	8,000

### 材 料・表面処理等

りん青銅、すずめっき

注1) SXA-001T-P0.6Lは挿抜作業性向上のため、嵌合力を低く設定したコンタクトです。

振動等の少ない使用環境の良好な箇所にご使用ください。また、圧着クリップハイトが標準タイプと異なりますのでご注意ください。

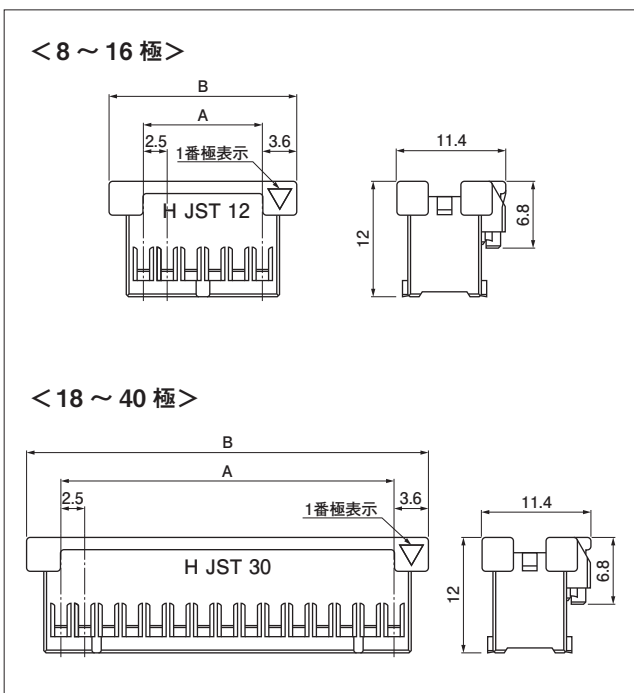
2) 金めっき仕様品についてはお問い合わせください。

### 圧着機器

コンタクト	圧着機	アプリケーション	アプリケーション・ダイスセット
SXA-001T-P0.6	AP-K2N	MKS-L	APLMK SXA/M001-06
SXA-01T-P0.6			APLMK SXA/M01-06
SXA-001T-P0.6L			APLMK SXA001-06L

注) 全自動機対応のアプリケーションについては弊社までお問い合わせください。

## ソケットハウジング



極数	形番	寸法 (mm)		個数／袋
		A	B	
8	XADRP-08V	7.5	14.7	1,000
10	XADRP-10V	10.0	17.2	1,000
12	XADRP-12V	12.5	19.7	1,000
14	XADRP-14V	15.0	22.2	1,000
16	XADRP-16V	17.5	24.7	1,000
18	XADRP-18V	20.0	27.2	1,000
20	XADRP-20V	22.5	29.7	500
22	XADRP-22V	25.0	32.2	500
24	XADRP-24V	27.5	34.7	500
26	XADRP-26V	30.0	37.2	500
28	XADRP-28V	32.5	39.7	500
30	XADRP-30V	35.0	42.2	500
32	XADRP-32V	37.5	44.7	500
34	XADRP-34V	40.0	47.2	500
36	XADRP-36V	42.5	49.7	250
40	XADRP-40V	47.5	54.7	250

### 材 料・表面処理等

ナイロン66、ナチュラル (白)

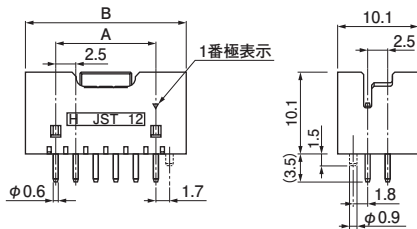
注1) リテーナが必要な場合はお問い合わせください。

2) 使用樹脂材料の難燃グレードは、弊社ウェブサイト (製品情報ページの技術資料) に掲載の「海外規格登録状況一覧」を参照ください。

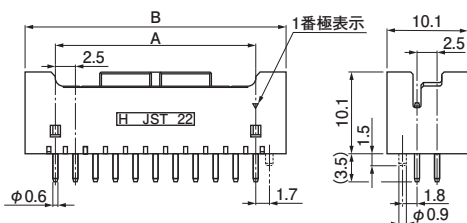
## ベース付ピン

### トップ型

< 8 ~ 16 極 >

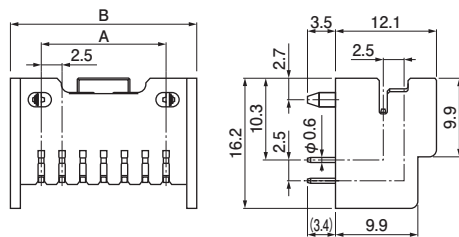


< 18 ~ 36、40 極 >

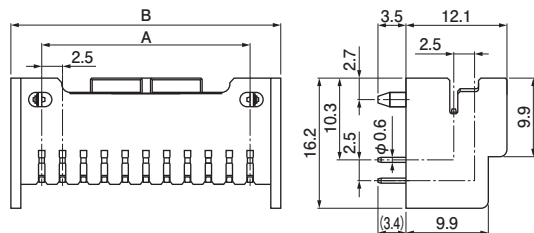


### サイド型

< 8 ~ 16 極 >



< 18、20、26 極 >



### トップ型

極数	形番		寸法 (mm)		個数 /箱
	ボスなし	ボスあり	A	B	
8	B08B-XADSS-N	B08B-XADSS-N-A	7.5	15.0	200
10	B10B-XADSS-N	B10B-XADSS-N-A	10.0	17.5	200
12	B12B-XADSS-N	B12B-XADSS-N-A	12.5	20.0	200
14	B14B-XADSS-N	B14B-XADSS-N-A	15.0	22.5	150
16	B16B-XADSS-N	B16B-XADSS-N-A	17.5	25.0	150
18	B18B-XADSS-N	B18B-XADSS-N-A	20.0	27.5	150
20	B20B-XADSS-N	B20B-XADSS-N-A	22.5	30.0	100
22	B22B-XADSS-N	B22B-XADSS-N-A	25.0	32.5	100
24	B24B-XADSS-N	B24B-XADSS-N-A	27.5	35.0	100
26	B26B-XADSS-N	B26B-XADSS-N-A	30.0	37.5	100
28	B28B-XADSS-N	B28B-XADSS-N-A	32.5	40.0	100
30	B30B-XADSS-N	B30B-XADSS-N-A	35.0	42.5	50
32	B32B-XADSS-N	B32B-XADSS-N-A	37.5	45.0	50
34	B34B-XADSS-N	B34B-XADSS-N-A	40.0	47.5	50
36	B36B-XADSS-N	B36B-XADSS-N-A	42.5	50.0	50
40	B40B-XADSS-N	B40B-XADSS-N-A	47.5	55.0	50

#### 材 料・表面処理等

ピン：銅合金、銅下地付すずめっき

ベースハウジング：ナイロン66（ガラス入り）、ナチュラル（白）

注 1) 本製品はラベルに(LF)(SN)を表示します。

2) 金めっき仕様品についてはお問い合わせください。

3) 使用樹脂材料の難燃グレードは、弊社ウェブサイト（製品情報ページの技術資料）に掲載の「海外規格登録状況一覧」を参照ください。

### サイド型

極数	形番	寸法 (mm)		個数/箱
		A	B	
8	S08B-XADSS-N	7.5	15.0	270
10	S10B-XADSS-N	10.0	17.5	234
12	S12B-XADSS-N	12.5	20.0	198
14	S14B-XADSS-N	15.0	22.5	180
16	S16B-XADSS-N	17.5	25.0	162
18	S18B-XADSS-N	20.0	27.5	144
20	S20B-XADSS-N	22.5	30.0	126
26	S26B-XADSS-N	30.0	37.5	108

#### 材 料・表面処理等

ピン：銅合金、銅下地付すずめっき

ベースハウジング：ナイロン66（ガラス入り）、ナチュラル（白）

注 1) 本製品はラベルに(LF)(SN)を表示します。

2) 金めっき仕様品についてはお問い合わせください。

3) 使用樹脂材料の難燃グレードは、弊社ウェブサイト（製品情報ページの技術資料）に掲載の「海外規格登録状況一覧」を参照ください。

## 形番表示

### ソケットコンタクト

**S XA - 001 T - P 0.6** ■

供給形態：S…連鎖状  
B…バラ状

シリーズ名

適用電線範囲：  
標準タイプ 001…AWG#28～AWG#22  
01…AWG#24～AWG#20  
低嵌合タイプ 001…AWG#26～AWG#22

表面処理：すずめっき

材料：りん青銅

適合ピンのサイズ

タイプ名：表示なし…標準タイプ、L…低嵌合タイプ

### ソケットハウジング

**XAD RP - 08 V -** ■

シリーズ名

種別：リナテ対応プラグ

極数

補助記号

色：表示なし…ナチュラル（白）、K…黒、R…赤、E…青、  
O…橙、M…緑、L…レモンイエロー、PK…ピンク

### ベース付ピン／トップ型

**B 08 B - XAD S S - N -** ■

ベース形態：トップ型

極数

組立品

シリーズ名

色：S…ナチュラル（白）、K…黒、R…赤、  
E…青、L…レモンイエロー

クリンチの有無：なし

補助記号

ボスの有無：表示なし…なし、A…あり

### ベース付ピン／サイド型

**S 08 B - XAD S S - N** ■

ベース形態：サイド型

極数

組立品

シリーズ名

色：S…ナチュラル（白）、K…黒、E…青、  
L…レモンイエロー

クリンチの有無：なし

補助記号