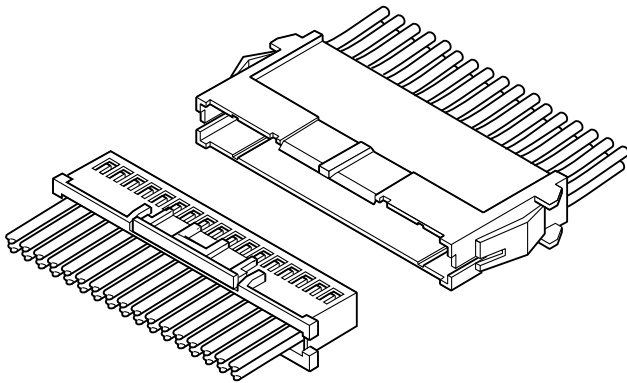




# XAD CONNECTOR

2.5mmピッチ / 中継接続用コネクタ



プリント基板用 XAD コネクタ (電線側) に対応する2列構造のパネル取り付け可能な中継接続用コネクタです。

- プリント基板用 XAD コネクタ (電線側) 対応
- インナー型コンタクトランス
- パネルマウント対応
- 強ロック機構

## 登録規格

⚡ : Recognized E 60389

Ⓢ : Certified LR 20812

⚠ : R9851219

## 一般仕様

- 定格電流 : 3A AC/DC (AWG#20 使用時)
- 定格電圧 : 250V AC/DC
- 使用温度範囲 :  $-25^{\circ}\text{C} \sim +85^{\circ}\text{C}$  (通電時の温度上昇値を含む)
- 接触抵抗 : 初期 / 10mΩ 以下  
環境試験後 / 20mΩ 以下

• 絶縁抵抗 : 500MΩ 以上

• 耐電圧 : AC 1,500V · 1 分間

• 適用電線範囲 : AWG#28 ~ #20

注) 電気用品安全法の適用については、お問い合わせください。

※ ご使用に際しては、弊社ウェブサイト (製品情報ページの技術資料末項) に記載のご使用上の注意事項を参照ください。

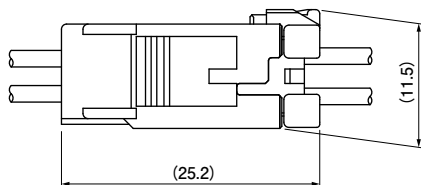
※ RoHS2 対応品を掲載しています。

※ 寸法の単位には mm を採用しています。

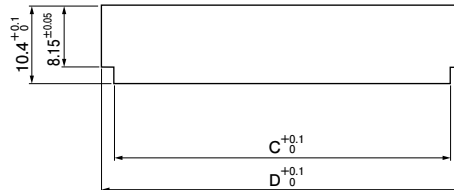
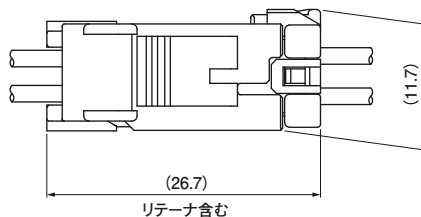
※ 詳細は弊社までお問い合わせください。

## 組立レイアウト・パネルレイアウト

- リテーナ非対応リセプタクルハウジングの場合



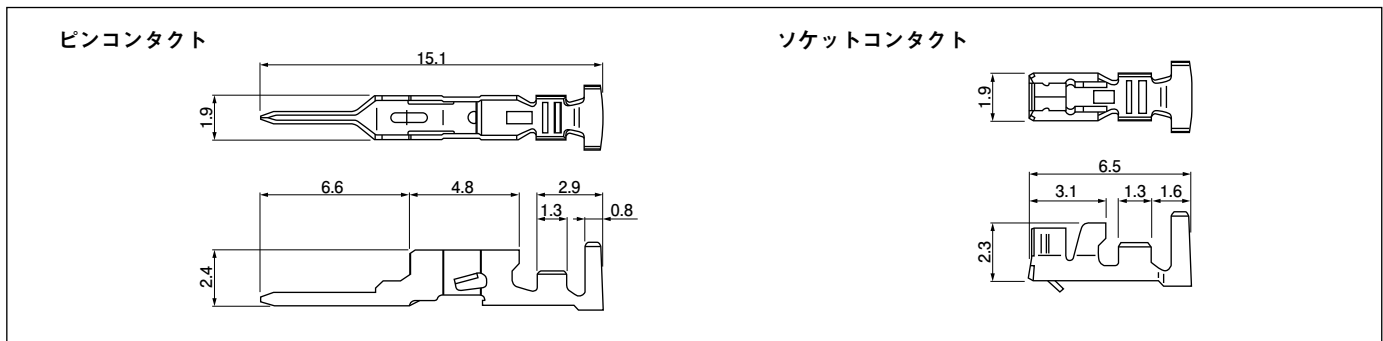
- リテーナ対応リセプタクルハウジングの場合



注) C、D 寸法 : リセプタクルハウジングの項を参照ください。

# XAD CONNECTOR

## コンタクト



| 形番             |                | 適用電線範囲          |       | 電線被覆外径 (mm) |         | 個数/リール  |           |
|----------------|----------------|-----------------|-------|-------------|---------|---------|-----------|
| ピンコンタクト        | ソケットコンタクト      | mm <sup>2</sup> | AWG#  | リテーナ不使用時    | リテーナ使用時 | ピンコンタクト | ソケットコンタクト |
| SXAM-001T-P0.6 | SXA-001T-P0.6  | 0.08~0.33       | 28~22 | 0.8~1.9     | 0.8~1.7 | 7,000   | 8,000     |
| SXAM-01T-P0.6  | SXA-01T-P0.6   | 0.22~0.5        | 24~20 | 1.5~1.9     | 1.5~1.7 | 7,000   | 8,000     |
| -              | SXA-001T-P0.6L | 0.13~0.33       | 26~22 | 1.3~1.7     |         | -       | 8,000     |

### 材 料・表面処理等

りん青銅・すずめっき (リフロー処理)

### RoHS2 対応品

注) 金めっき仕様品についてはお問い合わせください。

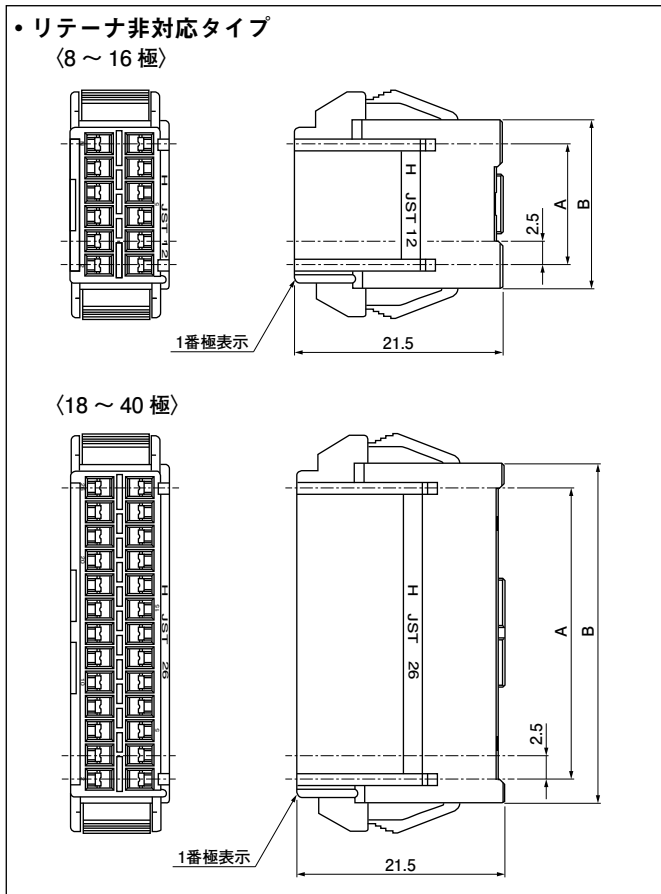
| コンタクト          | 圧着機    | アプリケーション   |                   |                     |
|----------------|--------|------------|-------------------|---------------------|
|                |        | アプリケーション本体 | ダイス               | アプリ・ダイセット           |
| SXAM-001T-P0.6 | AP-K2N | MKS-L      | MK/SXAM/XA-001-06 | APLMK SXAM/XA001-06 |
| SXAM-01T-P0.6  |        |            | MK/SXAM/XA-01-06  | APLMK SXAM/XA01-06  |

注) 全自動圧着機対応のアプリケーションについては弊社までお問い合わせください。

| コンタクト          | 圧着機    | アプリケーション   |                   |                     |
|----------------|--------|------------|-------------------|---------------------|
|                |        | アプリケーション本体 | ダイス               | アプリ・ダイセット           |
| SXA-001T-P0.6  | AP-K2N | MKS-L      | MK/SXAM/XA-001-06 | APLMK SXAM/XA001-06 |
| SXA-01T-P0.6   |        |            | MK/SXAM/XA-01-06  | APLMK SXAM/XA01-06  |
| SXA-001T-P0.6L |        |            | MK/SXA-001-06L    | APLMK SXA001-06L    |

注) 全自動圧着機対応のアプリケーションについては弊社までお問い合わせください。

## リセプタクルハウジング (ピンコンタクト用)



| 極数 | 形番       | 寸法 (mm) |      |      |      | 個数/袋  |
|----|----------|---------|------|------|------|-------|
|    |          | A       | B    | C    | D    |       |
| 8  | XADR-08V | 7.5     | 12.5 | 12.9 | 16.2 | 1,000 |
| 10 | XADR-10V | 10.0    | 15.0 | 15.4 | 18.7 | 500   |
| 12 | XADR-12V | 12.5    | 17.5 | 17.9 | 21.2 | 500   |
| 14 | XADR-14V | 15.0    | 20.0 | 20.4 | 23.7 | 500   |
| 16 | XADR-16V | 17.5    | 22.5 | 22.9 | 26.2 | 300   |
| 18 | XADR-18V | 20.0    | 25.0 | 25.4 | 28.7 | 300   |
| 20 | XADR-20V | 22.5    | 27.5 | 27.9 | 31.2 | 300   |
| 22 | XADR-22V | 25.0    | 30.0 | 30.4 | 33.7 | 300   |
| 24 | XADR-24V | 27.5    | 32.5 | 32.9 | 36.2 | 300   |
| 26 | XADR-26V | 30.0    | 35.0 | 35.4 | 38.7 | 300   |
| 28 | XADR-28V | 32.5    | 37.5 | 37.9 | 41.2 | 300   |
| 30 | XADR-30V | 35.0    | 40.0 | 40.4 | 43.7 | 300   |
| 32 | XADR-32V | 37.5    | 42.5 | 42.9 | 46.2 | 300   |
| 34 | XADR-34V | 40.0    | 45.0 | 45.4 | 48.7 | 200   |
| 36 | XADR-36V | 42.5    | 47.5 | 47.9 | 51.2 | 200   |
| 40 | XADR-40V | 47.5    | 52.5 | 52.9 | 56.2 | 200   |

### 材 料・表面処理等

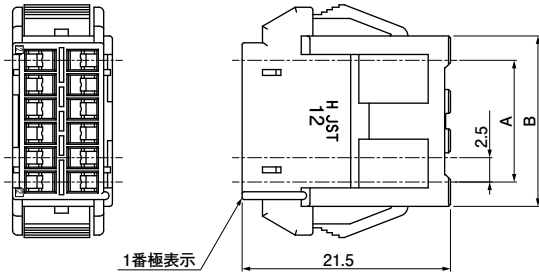
ナイロン66・UL94V-0, ナチュラル (白)

### RoHS2 対応品

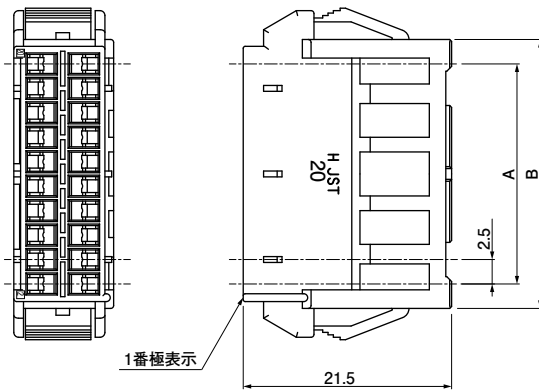
注) C、D 寸法: パネルレイアウト寸法です。

## リセプタクルハウジング (ピンコンタクト用)

### リテーナ対応タイプ (8～16極)



### (18～24極)



| 極数 | 形番        | 寸法 (mm) |      |      |      | 個数/袋  |
|----|-----------|---------|------|------|------|-------|
|    |           | A       | B    | C    | D    |       |
| 8  | XADRR-08V | 7.5     | 12.5 | 12.9 | 16.2 | 1,000 |
| 10 | XADRR-10V | 10.0    | 15.0 | 15.4 | 18.7 | 500   |
| 12 | XADRR-12V | 12.5    | 17.5 | 17.9 | 21.2 | 500   |
| 14 | XADRR-14V | 15.0    | 20.0 | 20.4 | 23.7 | 500   |
| 16 | XADRR-16V | 17.5    | 22.5 | 22.9 | 26.2 | 300   |
| 18 | XADRR-18V | 20.0    | 25.0 | 25.4 | 28.7 | 300   |
| 20 | XADRR-20V | 22.5    | 27.5 | 27.9 | 31.2 | 300   |
| 22 | XADRR-22V | 25.0    | 30.0 | 30.4 | 33.7 | 300   |
| 24 | XADRR-24V | 27.5    | 32.5 | 32.9 | 36.2 | 300   |

材 料・表面処理等

ナイロン66・UL94V-0, ナチュラル(白)

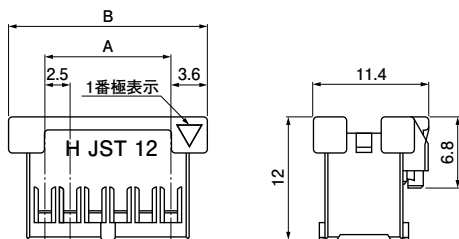
RoHS2 対応品

注1) C、D寸法：パネルレイアウト寸法です。

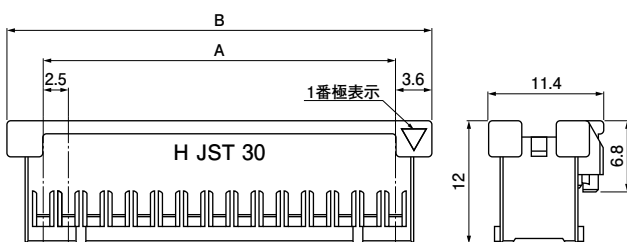
2) UL・CSA・TÜV 未登録品です。

## プラグハウジング (ソケットコンタクト用)

### (8～16極)



### (18～40極)



| 極数 | 形番        | 寸法 (mm) |      | 個数/袋  |
|----|-----------|---------|------|-------|
|    |           | A       | B    |       |
| 8  | XADRP-08V | 7.5     | 14.7 | 1,000 |
| 10 | XADRP-10V | 10.0    | 17.2 | 1,000 |
| 12 | XADRP-12V | 12.5    | 19.7 | 1,000 |
| 14 | XADRP-14V | 15.0    | 22.2 | 1,000 |
| 16 | XADRP-16V | 17.5    | 24.7 | 1,000 |
| 18 | XADRP-18V | 20.0    | 27.2 | 1,000 |
| 20 | XADRP-20V | 22.5    | 29.7 | 500   |
| 22 | XADRP-22V | 25.0    | 32.2 | 500   |
| 24 | XADRP-24V | 27.5    | 34.7 | 500   |
| 26 | XADRP-26V | 30.0    | 37.2 | 500   |
| 28 | XADRP-28V | 32.5    | 39.7 | 500   |
| 30 | XADRP-30V | 35.0    | 42.2 | 500   |
| 32 | XADRP-32V | 37.5    | 44.7 | 500   |
| 34 | XADRP-34V | 40.0    | 47.2 | 500   |
| 36 | XADRP-36V | 42.5    | 49.7 | 250   |
| 40 | XADRP-40V | 47.5    | 54.7 | 250   |

材 料・表面処理等

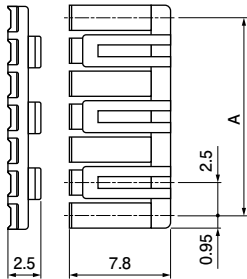
ナイロン66・UL94V-0, ナチュラル(白)

RoHS2 対応品

# XAD CONNECTOR

## リテーナ

### • リセプタクルハウジング用



| 極数 | 形番      | A (mm) | 個数/袋  | 参考・適合ハウジング形番 |
|----|---------|--------|-------|--------------|
| 4  | XMS-04V | 7.5    | 1,000 | XADRR-08V    |
| 5  | XMS-05V | 10.0   | 1,000 | XADRR-10V    |
| 6  | XMS-06V | 12.5   | 1,000 | XADRR-12V    |
| 7  | XMS-07V | 15.0   | 1,000 | XADRR-14V    |
| 8  | XMS-08V | 17.5   | 1,000 | XADRR-16V    |
| 9  | XMS-09V | 20.0   | 1,000 | XADRR-18V    |
| 10 | XMS-10V | 22.5   | 1,000 | XADRR-20V    |
| 11 | XMS-11V | 25.0   | 1,000 | XADRR-22V    |
| 12 | XMS-12V | 27.5   | 1,000 | XADRR-24V    |

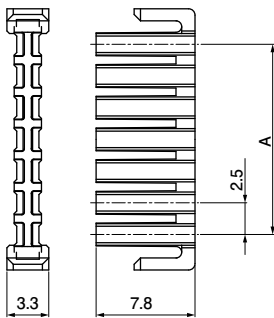
#### 材 料・表面処理等

ガラス入ナイロン66・UL94V-0, ナチュラル(アイボリー)

#### RoHS2 対応品

注) 被覆外径が 1.7mm を超える電線を適用の際はリテーナは使用できません。  
適用電線被覆外径については、コンタクトの項を参照ください。

### • プラグハウジング用



| 極数 | 形番         | A (mm) | 個数/袋  | 参考・適合ハウジング形番 |
|----|------------|--------|-------|--------------|
| 8  | XADS-08V-K | 7.5    | 1,000 | XADRP-08V    |
| 10 | XADS-10V-K | 10.0   | 1,000 | XADRP-10V    |
| 12 | XADS-12V-K | 12.5   | 1,000 | XADRP-12V    |
| 14 | XADS-14V-K | 15.0   | 1,000 | XADRP-14V    |
| 16 | XADS-16V-K | 17.5   | 1,000 | XADRP-16V    |
| 18 | XADS-18V-K | 20.0   | 1,000 | XADRP-18V    |
| 20 | XADS-20V-K | 22.5   | 1,000 | XADRP-20V    |
| 22 | XADS-22V-K | 25.0   | 1,000 | XADRP-22V    |
| 24 | XADS-24V-K | 27.5   | 1,000 | XADRP-24V    |
| 26 | XADS-26V-K | 30.0   | 1,000 | XADRP-26V    |
| 28 | XADS-28V-K | 32.5   | 1,000 | XADRP-28V    |
| 30 | XADS-30V-K | 35.0   | 1,000 | XADRP-30V    |
| 32 | XADS-32V-K | 37.5   | 1,000 | XADRP-32V    |
| 34 | XADS-34V-K | 40.0   | 1,000 | XADRP-34V    |
| 36 | XADS-36V-K | 42.5   | 1,000 | XADRP-36V    |
| 40 | XADS-40V-K | 47.5   | 1,000 | XADRP-40V    |

#### 材 料・表面処理等

ガラス入ナイロン66・UL94V-0, 黒

#### RoHS2 対応品

注) 被覆外径が 1.7mm を超える電線を適用の際はリテーナは使用できません。  
適用電線被覆外径については、コンタクトの項を参照ください。