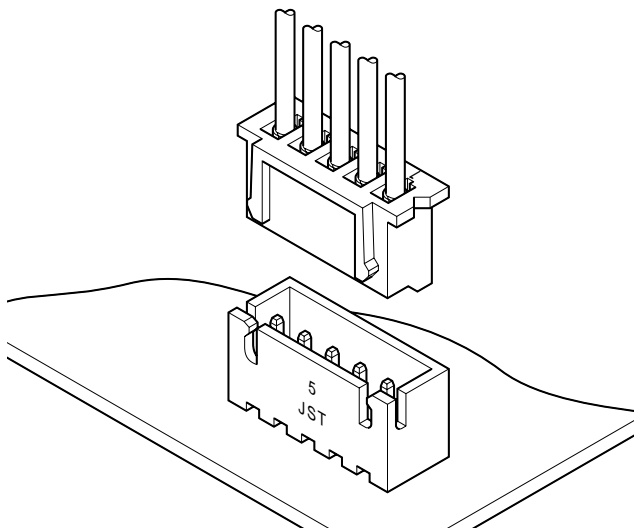


XH CONNECTOR

2.5mmピッチ/プリント基板用コネクタ/圧着・嵌合タイプ



NHシリーズの高信頼性と汎用性を基本にしてより小型に開発された基板用コネクタで、その実装高さは9.8mmとなっています。

- 独創的なダブルリーフコンタクト
- ボックス型ベース付ポスト
- ポス有りタイプベース付ポスト
- 互換性
- HA端子に適合

登録規格

RECOGNIZED E 60389

CERTIFIED LR 20812

J50014297

一般仕様

- 定格電流：3A AC・DC (AWG # 22使用時)
- 定格電圧：250V AC・DC
- 使用温度範囲：-25℃～+85℃ (通電時の温度上昇値を含む)
- 接触抵抗：初期 / 10mΩ以下
環境試験後 / 20mΩ以下
- 絶縁抵抗：1,000MΩ以上
- 耐電圧：AC 1,000V・1分間
- 適用電線範囲：AWG#30～#22
- 適合プリント基板厚さ：1.6mm

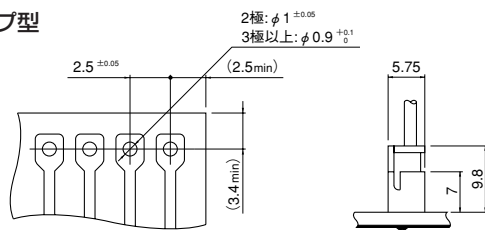
※ ご使用に際しては、弊社ウェブサイト(製品情報ページの技術資料末項)に記載のご使用上の注意事項を参照ください。

※ 詳細は弊社までお問い合わせください。

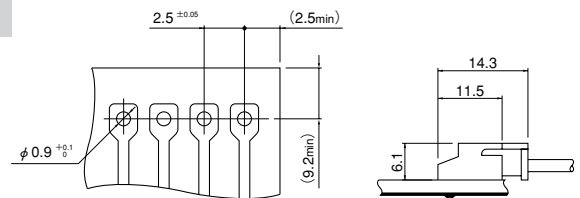
※ RoHS2対応品を掲載しています。

基板レイアウト・組立レイアウト

トップ型



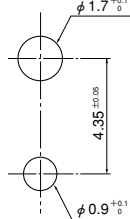
サイド型



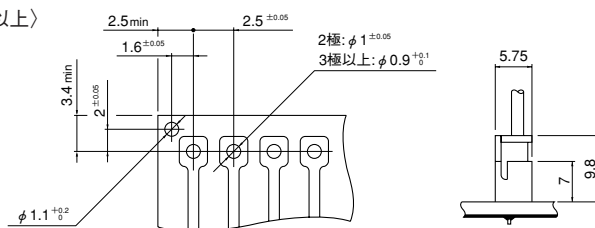
トップ型

- ボス有り

<1極>



<2極以上>



注1) 上図は、はんだ付け側から見た図です。

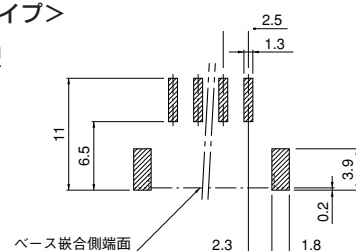
2) 基板の穴あけは全体にわたって公差±0.05で累積しないこと。

3) 基板の穴あけ寸法は基板の種類、穴あけ方法などによって異なります。スルーホール基板等の硬い素材の基板をご使用の場合は穴径を大きめに設定ください。

上図記載の寸法は参考値ですので詳しくは弊社までお問い合わせください。

<表面実装タイプ>

サイド型

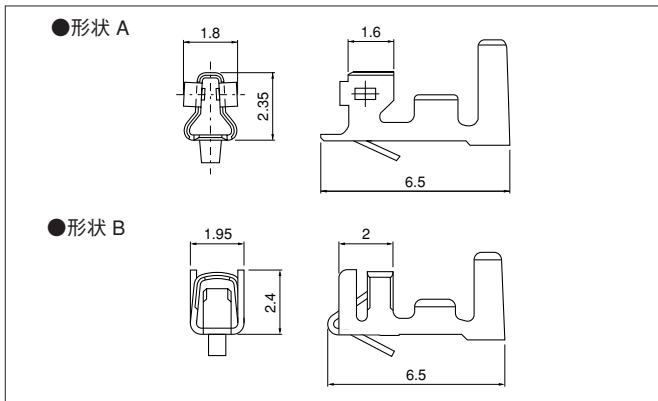


注1) 上図はコネクタ装着側から見た図です。

2) 基板のパターンピッチは全体にわたって公差±0.05で累積しないこと。上図記載の寸法は参考値ですので詳しくは弊社までお問い合わせください。

XH CONNECTOR

■コンタクト



コンタクト	圧着機	アプリケーション		
		アプリケーション本体	ダイス	アプリ・ダイセット
SXH-001T-P0.6N	AP-K2N	MKS-L	MK/SXH-001-06N	APLMK SXH001-06N
		※MKS-SC	SC/SXH-001-06N	APLSC SXH001-06N
SXH-001T-P0.6		MKS-L	MK/SXH-001-06	APLMK SXH001-06
		※MKS-SC	SC/SXH-001-06	APLSC SXH001-06

注1) ※: ストリッパー・クリンパーアプリケーション

2) 全自動機対応のアプリケーションについては弊社までお問い合わせください。

形番	形状	適用電線範囲		電線被覆外径(mm)	個数/リール
		mm ²	AWG#		
SXH-001T-P0.6N	A	0.13~0.33	26~22	1.3~1.9	5,000
SXH-001T-P0.6	B	0.08~0.33	28~22	0.9~1.9	8,000
SXH-002T-P0.6		0.05~0.13	30~26	0.9~1.3	

材質・表面処理

りん青銅・すずめっき (リフロー処理)

●RoHS2対応品

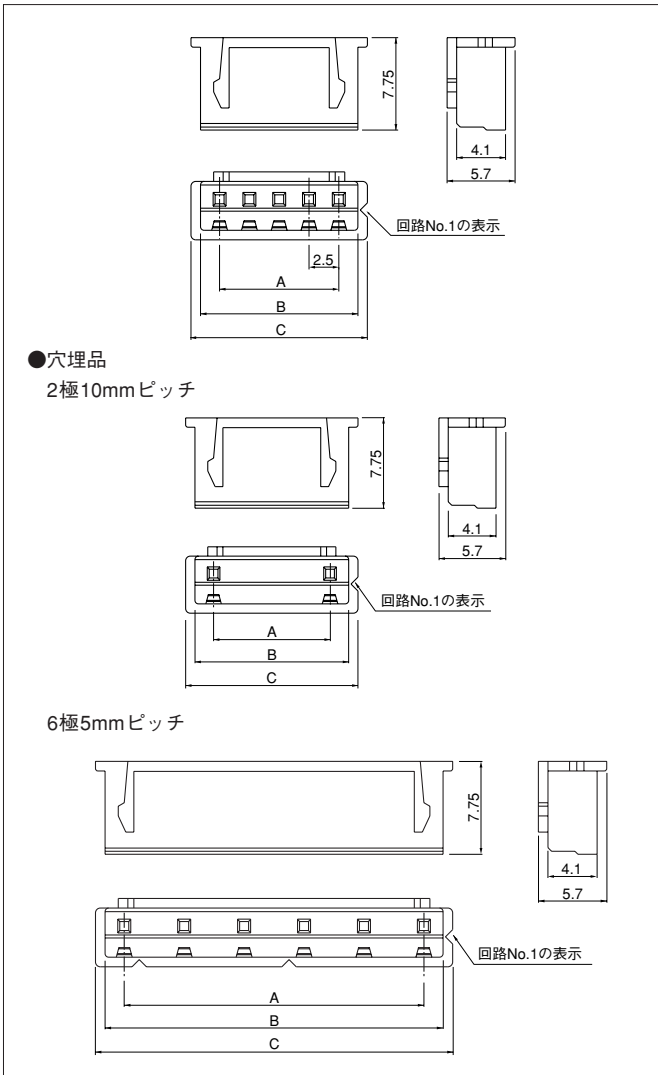
注1) 材質: 黄銅製品または金めっき仕様品についてはお問い合わせください。

2) シールド線、小サイズ電線、その他特殊仕様の電線をご使用のときはお問い合わせください。

3) SXH-001T-P0.6Nタイプは、挿抜作業性向上のため嵌合力を低く設定したコンタクトです。振動等の少ない使用環境の良好な箇所にご使用ください。

コンタクト	圧着機	アプリケーション		
		アプリケーション本体	ダイス	アプリ・ダイセット
SXH-002T-P0.6	AP-K2N	MKS-L	MK/SXH-002-06	APLMK SXH002-06
		※MKS-SC	SC/SXH-002-06	APLSC SXH002-06

■ハウジング



極数	形番	寸法 (mm)			個数/袋
		A	B	C	
1	XHP-1	—	3.2	4.8	1,000
2	XHP-2	2.5	5.7	7.3	1,000
注1) 2	XHP-2(10.0)-U	10.0	13.2	14.8	1,000
3	XHP-3	5.0	8.2	9.8	1,000
4	XHP-4	7.5	10.7	12.3	1,000
5	XHP-5	10.0	13.2	14.8	1,000
6	XHP-6	12.5	15.7	17.3	1,000
注2) 6	XHP-6(5.0)-U	25.0	28.2	29.8	1,000
7	XHP-7	15.0	18.2	19.8	1,000
8	XHP-8	17.5	20.7	22.3	1,000
9	XHP-9	20.0	23.2	24.8	1,000
10	XHP-10	22.5	25.7	27.3	1,000
11	XHP-11	25.0	28.2	29.8	1,000
12	XHP-12	27.5	30.7	32.3	1,000
13	XHP-13	30.0	33.2	34.8	1,000
14	XHP-14	32.5	35.7	37.3	1,000
15	XHP-15	35.0	38.2	39.8	1,000
16	XHP-16	37.5	40.7	42.3	1,000
20	XHP-20	47.5	50.7	52.3	500

材質

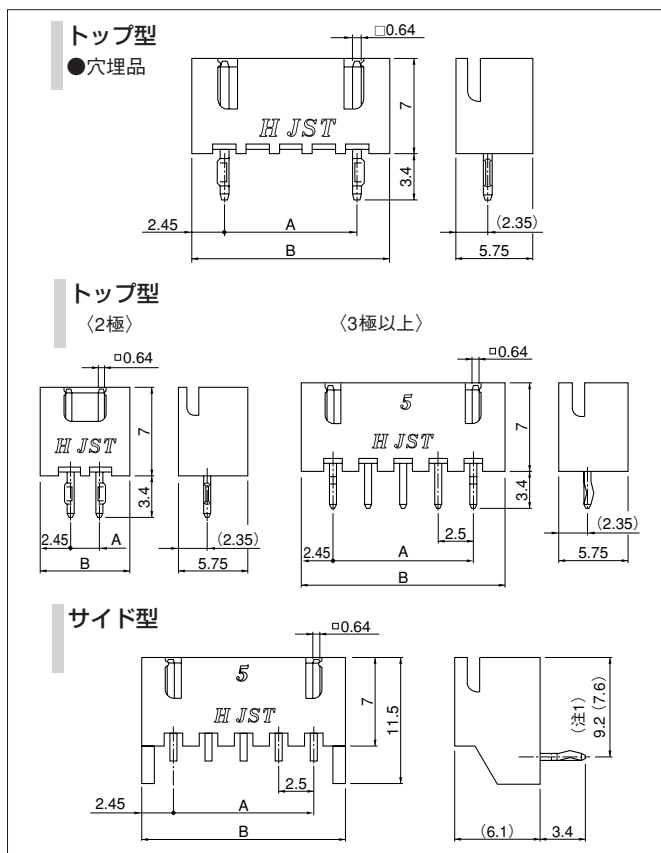
ナイロン6・UL94V-0, ナチュラル (白)

●RoHS2対応品

注1) 2極10.0mmピッチ穴埋品。UL・CSA・TUV未登録品です。

2) 6極5.0mmピッチ穴埋品。UL・CSA・TUV未登録品です。

ベース付ポスト



極数	形番		寸法 (mm)		個数/箱	
	トップ型	サイド型	A	B	トップ	サイド
2	B2B-XH-A	S2B-XH-A	2.5	7.4	1,000	1,000
注2) 3	B2(10.0)B-XH-A-U	—	10.0	14.9	1,000	—
3	B3B-XH-A	S3B-XH-A	5.0	9.9	1,000	1,000
4	B4B-XH-A	S4B-XH-A	7.5	12.4	500	500
5	B5B-XH-A	S5B-XH-A	10.0	14.9	500	500
6	B6B-XH-A	S6B-XH-A	12.5	17.4	500	500
7	B7B-XH-A	S7B-XH-A	15.0	19.9	500	250
8	B8B-XH-A	S8B-XH-A	17.5	22.4	250	250
9	B9B-XH-A	S9B-XH-A	20.0	24.9	250	250
10	B10B-XH-A	S10B-XH-A	22.5	27.4	250	250
11	B11B-XH-A	S11B-XH-A	25.0	29.9	250	250
12	B12B-XH-A	S12B-XH-A	27.5	32.4	250	200
13	B13B-XH-A	S13B-XH-A	30.0	34.9	250	200
14	B14B-XH-A	S14B-XH-A	32.5	37.4	250	200
15	B15B-XH-A	S15B-XH-A	35.0	39.9	250	100
16	B16B-XH-A	S16B-XH-A	37.5	42.4	200	100
20	B20B-XH-A	—	47.5	52.4	100	—

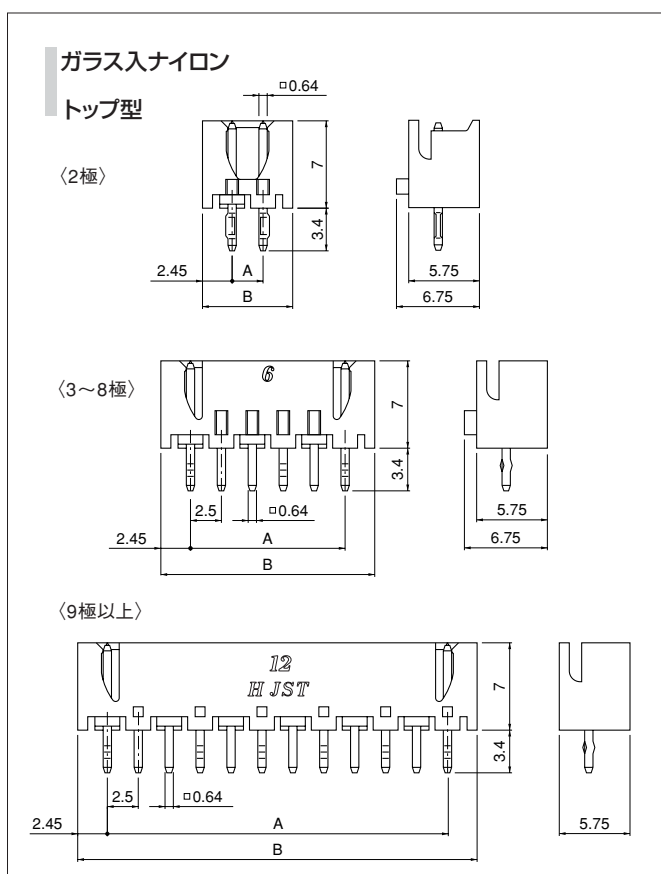
材質・表面処理

ポスト：黄銅・銅下地付すずめっき（リフロー処理）

ベース：ナイロン66・UL94V-0, ナチュラル（白）

- RoHS2対応品 本製品はラベルに(LF)(SN)を表示します。
 注1) 嵌合部端面から基板取付ピンの寸法を7.6mmにしたサイド型2～15極も用意しています。上記形番末尾に「-1」を追加して発注してください。
 2) 2極10.0mmピッチ穴埋品。(UL・CSA・TUV未登録品です。)
 3) NR・NRDコネクタ(圧接方式)、JQコネクタ(基板対基板)と共用できます。

ベース付ポスト



極数	形番	寸法 (mm)		個数/箱
		A	B	
2	B2B-XH-2	2.5	7.4	1,000
3	B3B-XH-2	5.0	9.9	1,000
4	B4B-XH-2	7.5	12.4	500
5	B5B-XH-2	10.0	14.9	500
6	B6B-XH-2	12.5	17.4	500
7	B7B-XH-2	15.0	19.9	500
8	B8B-XH-2	17.5	22.4	250
9	B9B-XH-2	20.0	24.9	250
10	B10B-XH-2	22.5	27.4	250
11	B11B-XH-2	25.0	29.9	250
12	B12B-XH-2	27.5	32.4	250
13	B13B-XH-2	30.0	34.9	250
14	B14B-XH-2	32.5	37.4	250
15	B15B-XH-2	35.0	39.9	250

材質・表面処理

ポスト：黄銅・銅下地付すずめっき（リフロー処理）

ベース：ガラス入ナイロン66・UL94V-0, ナチュラル（アイボリー）

- RoHS2対応品 本製品はラベルに(LF)(SN)を表示します。

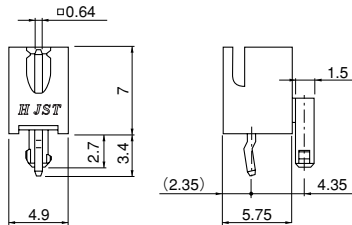
XH CONNECTOR

ベース付ポスト

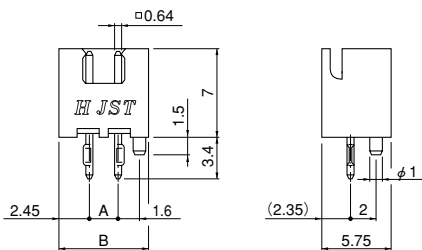
トップ型

●ボス有り

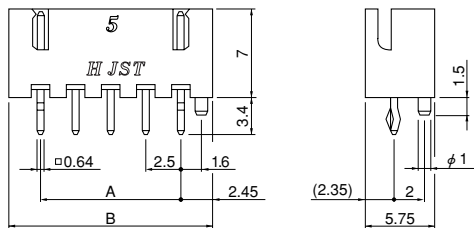
〈1極〉



〈2極〉



〈3極以上〉



極数	形番	寸法 (mm)		個数/箱
		A	B	
1	※B1B-XH-AM	—	—	1,000
2	B2B-XH-AM	2.5	7.4	1,000
3	B3B-XH-AM	5.0	9.9	1,000
4	B4B-XH-AM	7.5	12.4	500
5	B5B-XH-AM	10.0	14.9	500
6	B6B-XH-AM	12.5	17.4	500
7	B7B-XH-AM	15.0	19.9	500
8	B8B-XH-AM	17.5	22.4	250
9	B9B-XH-AM	20.0	24.9	250
10	B10B-XH-AM	22.5	27.4	250
12	B12B-XH-AM	27.5	32.4	250

材質・表面処理

ポスト：黄銅・銅下地付すずめっき（リフロー処理）

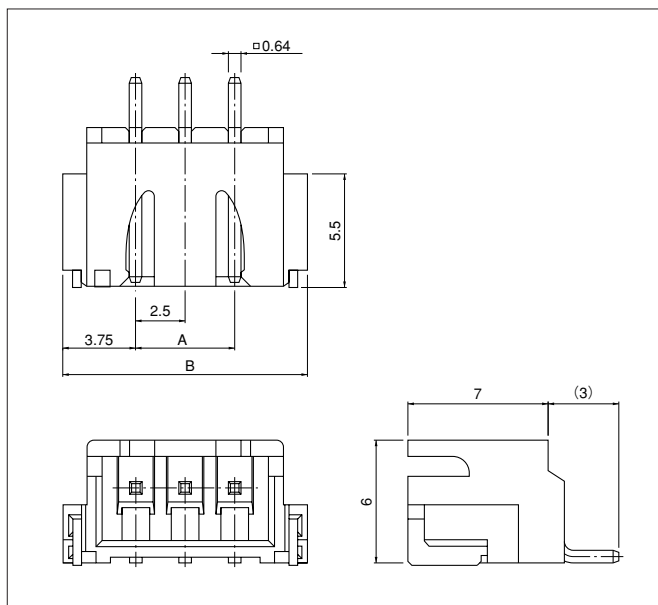
ベース：ナイロン66・UL94V-0, ナチュラル（白）

●RoHS2対応品 本製品はラベルに(LF)(SN)を表示します。

注1) ベース付ポストはNR・NRDコネクタ（圧接方式）、JQコネクタ（基板対基板）と共用できます。

2) ※UL・CSA・TUV未登録品です。

表面実装タイプベース付ポスト



極数	形番	寸法 (mm)		個数/リール
		A	B	
3	S3B-XH-SM4-TB	5.0	12.5	500
4	S4B-XH-SM4-TB	7.5	15.0	500
6	S6B-XH-SM4-TB	12.5	20.0	500

材質・表面処理

ポスト：銅合金・銅下地付すずめっき（リフロー処理）

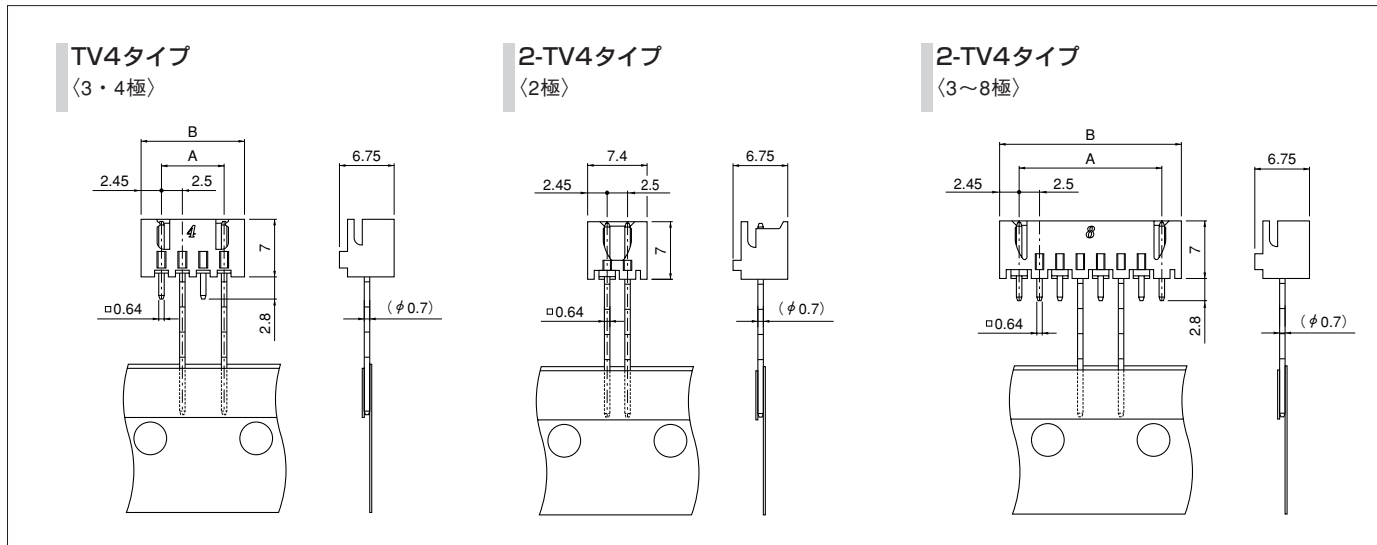
ベース：変性6Tナイロン・UL94V-0, ナチュラル（アイボリー）

補強タブ：黄銅・銅下地付すずめっき（リフロー処理）

●RoHS2対応品 本製品はラベルに(LF)(SN)を表示します。

●上記製品はエンボステープ供給品です。

ラジアルテープベース付ポスト



極数	形番		寸法 (mm)		個数/箱
	TV4	2-TV4	A	B	
2	—	B2B-XH-2-TV4	—	—	1,000
3	B3B-XH-TV4	B3B-XH-2-TV4	5.0	9.9	1,000
4	B4B-XH-TV4	B4B-XH-2-TV4	7.5	12.4	500
5	—	B5B-XH-2-TV4	10.0	14.9	500
6	—	B6B-XH-2-TV4	12.5	17.4	500
7	—	B7B-XH-2-TV4	15.0	19.9	500
8	—	B8B-XH-2-TV4	17.5	22.4	500

材質・表面処理

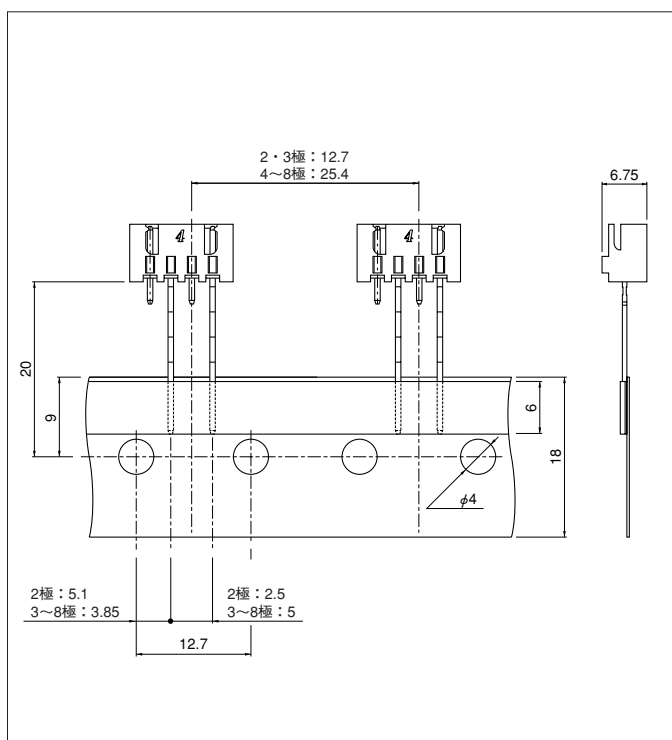
ポスト：黄銅・銅下地付すずめっき（リフロー処理）

ベース：TV4タイプ/ナイロン66・UL94V-0，ナチュラル（白）

2-TV4タイプ/ガラス入ナイロン66・UL94V-0，ナチュラル（アイボリー）

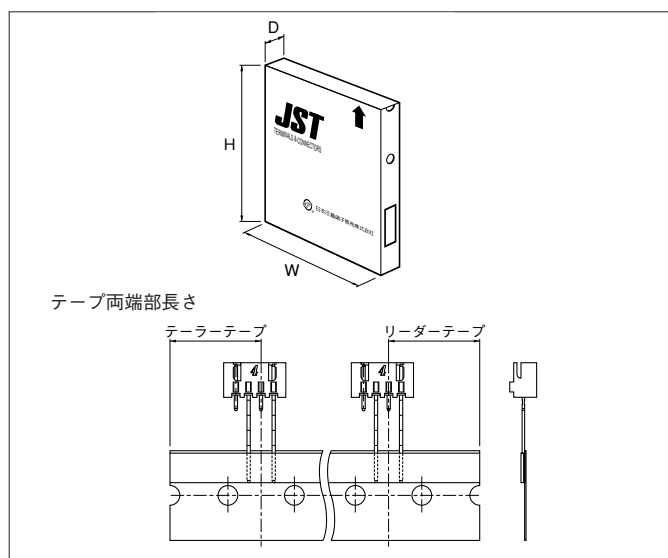
●RoHS2対応品 本製品はラベルに(LF)(SN)を表示します。

テーピング寸法



ラジアルリード部品テーピング標準仕様（JIS C 0806）に適合します。

梱包仕様



梱包形状	フラットパック（つづら折）	
折り目	24ピッチ（304.8mm）毎	
箱サイズ	316(W)×45(D)×330(H)mm	
テープ両端部長さ	19.05mm	
個数	2・3極	1,000個/箱
	4～8極	500個/箱

注）梱包仕様が異なる製品も用意しています。詳細は弊社までお問い合わせください。

XH CONNECTOR

形番表示

コンタクト

S XH - 001 T - P 0.6	
製品形態：S…連鎖状、B…バラ状	
シリーズ名	
適用電線範囲：標準品 001…AWG #28～#22 002…AWG #30～#26	
低嵌合品 001…AWG #26～#22	
表面処理：T…すずめっき（リフロー処理）	
材質：P…りん青銅、なし…黄銅	
端子のサイズ	
タイプ名：なし…標準品、N…低嵌合品	

ハウジング

XH P - 1 -	
シリーズ名	
部品名称：プラグ	
極数：1～16、20	
色表示：なし…ナチュラル（白）、BK…黒、R…赤、E…青、Y…黄、 L…レモンイエロー、M…緑、D…橙、N…茶、FY…蛍光黄	

ハウジング ピン抜き穴埋品

XHP - 2 (10.0) - U -	
シリーズ名	
部品名称：プラグ	
極数：2、6	
ピッチ：5、10mm	
補助記号：穴埋品	
色表示：なし…ナチュラル（白）、R…赤、E…青	

ベース付ポスト

B 2 B - XH - A -	
組立品の形態：B…トップ型、S…サイド型	
極数：トップ型…2～16、20 サイド型…2～16	
部品名称：ベース	
シリーズ名	
クリンチ表示：A…クリンチ有り	
色表示：なし…ナチュラル（白）、BK…黒、R…赤、E…青、Y…黄、 L…レモンイエロー、M…緑、D…橙、N…茶、FY…蛍光黄	

ベース付ポスト ピン抜き穴埋品

B 2 (10.0) B - XH - A - U -	
組立品の形態：B…トップ型	
極数：2	
ピッチ：10mm	
部品名称：ベース	
シリーズ名	
クリンチ表示：A…クリンチ有り	
補助記号：穴埋品	
色表示：なし…ナチュラル（白）、BK…黒、R…赤、E…青、Y…黄、 L…レモンイエロー、M…緑、D…橙、N…茶	

ベース付ポスト ガラス入ナイロン品

B 2 B - XH - 2 -	
組立品の形態：B…トップ型	
極数：2～15	
部品名称：ベース	
シリーズ名	
材質：2…ガラス入ナイロン66	
色表示：なし…ナチュラル（アイボリー）、 C…黒、R…赤、E…青、Y…黄、M…緑	

ベース付ポスト ポス有りトップ型

B 1 B - XH - AM -	
組立品の形態：B…トップ型	
極数：1～10、12	
部品名称：ベース	
シリーズ名	
形状：ポス有り	
色表示：なし…ナチュラル（白）、 BK…黒、R…赤、E…青、Y…黄、L…レモンイエロー、M…緑	

表面実装タイプ ベース付ポスト

S 3 B - XH - SM4 - -TB	
組立品の形態：S…サイド型	
極数：3、4、6	
部品名称：ベース	
シリーズ名	
SMT仕様：SM4…補強タブ付	
色表示：なし…ナチュラル（アイボリー）、M…緑、R…赤、E…青 L…レモンイエロー	
納入形態：TB…エンボステーピング	

ラジアルテープ ベース付ポスト

B 2 B - XH - 2 - TV4 -	
組立品の形態：B…トップ型	
極数：2～8	
部品名称：ベース	
シリーズ名	
材質：2…ガラス入ナイロン66、なし…ナイロン66	
納入形態：TV4…ラジアルテープ	
色表示：なし…ナチュラル（TV4タイプ/白）、2-TV4タイプ/アイボリー）、 C…黒（ガラス入）、BK…黒（ガラスなし）、R…赤、E…青、Y…黄、M…緑	

注) 色によっては納期を要するものもあります。