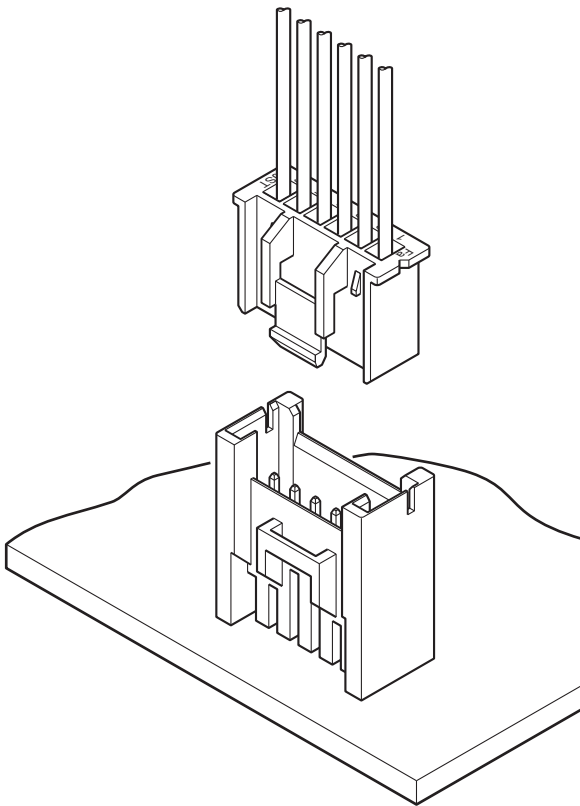


# XM CONNECTOR 〈ハイボックスタイプ〉

2.5mmピッチ／基板対電線接続用／圧着・嵌合タイプ



実装高さ 20.0mm、厚さ 8.9mm の XM コネクタハイボックスタイプです。振動やこじり、微小電圧、電流回路に対しても安定した接触状態を發揮します。

## ■特長

### • 互換性対応

既存の XM ソケットと共用です。

### • インナーロック構造

ハウジングの固定に電線等外力からの影響を受けにくいインナーロック構造を採用。嵌合後の保持力も向上させました。

### • リテーナ

リテーナの装着によりコンタクトの未挿入抜けを防止。確実にロックさせるリテーナをオプション部品として採用しました。

### • ポッティング対応ベース付ポスト

防湿対応樹脂プリント基板全体を覆うポッティング処理に対応できるベース付ポストです。樹脂が嵌合部に入り込まない高背ボックス型です。

## ■一般仕様

- 定格電流：3A AC/DC (AWG#22、#20 使用時)
- 定格電圧：250V AC/DC
- 使用温度範囲：-25℃～+85℃  
(通電時の温度上昇値を含む)
- 接触抵抗：初期／10mΩ以下  
耐候性試験後／20mΩ以下
- 絶縁抵抗：500MΩ以上
- 耐電圧：AC1,000V を 1 分間印加にて絶縁破壊のなきこと
- 適用電線範囲：導体サイズ／AWG#28～AWG#20  
絶縁体外径／φ0.8mm～φ1.9mm
- 適合基板厚さ：1.6mm

※ご使用に際しては、弊社ウェブサイト(製品情報ページの技術資料末項)に記載のご使用上の注意事項を参照ください。

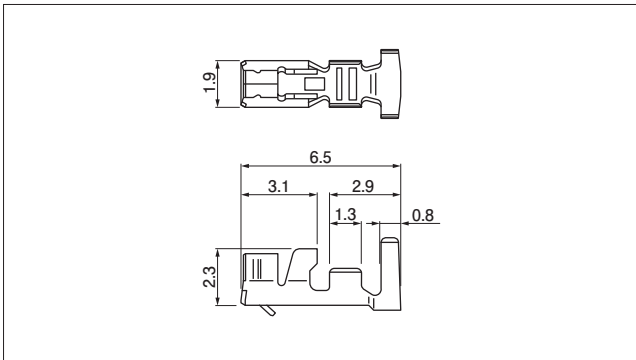
※RoHS2 対応品を掲載しています。

※寸法の単位には mm を採用しています。

※詳細は弊社までお問い合わせください。

# XM CONNECTOR 〈ハイボックスタイプ〉

## コンタクト

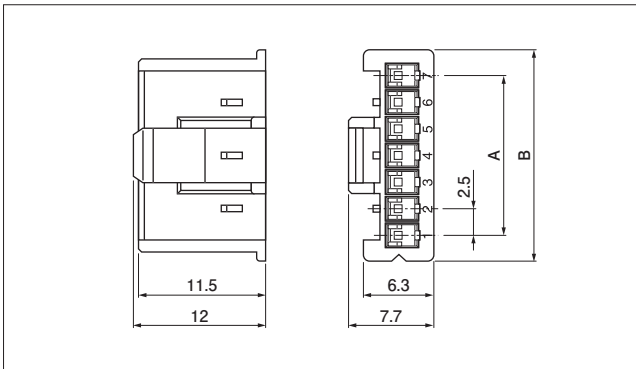


形番	適用電線範囲		個数／ リール
	導体サイズ AWG (mm <sup>2</sup> )	絶縁体外径 (mm)	
SXA-001T-P0.6	#28~#22 (0.08~0.33)	0.8~1.9	8,000
SXA-01T-P0.6	#24~#20 (0.22~0.50)	1.5~1.9	8,000

材 料・表面処理等

りん青銅、すずめっき

## ハウジング

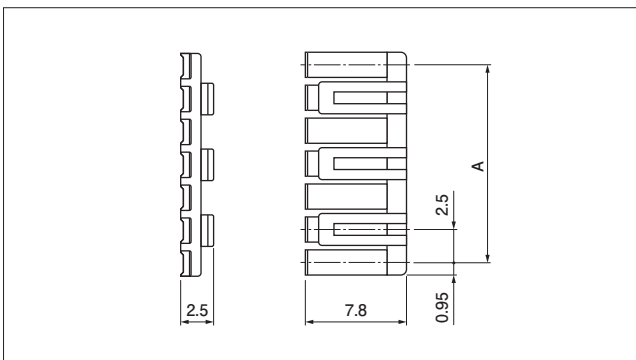


極数	形番	寸法 (mm)		個数／袋
		A	B	
2	XMP-02V	2.5	8.8	1,000
3	XMP-03V	5.0	9.8	1,000
4	XMP-04V	7.5	12.3	1,000
5	XMP-05V	10.0	14.8	500
6	XMP-06V	12.5	17.3	500
7	XMP-07V	15.0	19.8	500
8	XMP-08V	17.5	22.3	500
9	XMP-09V	20.0	24.8	500
10	XMP-10V	22.5	27.3	500

材 料・表面処理等

ナイロン66、UL94V-0

## リテーナ



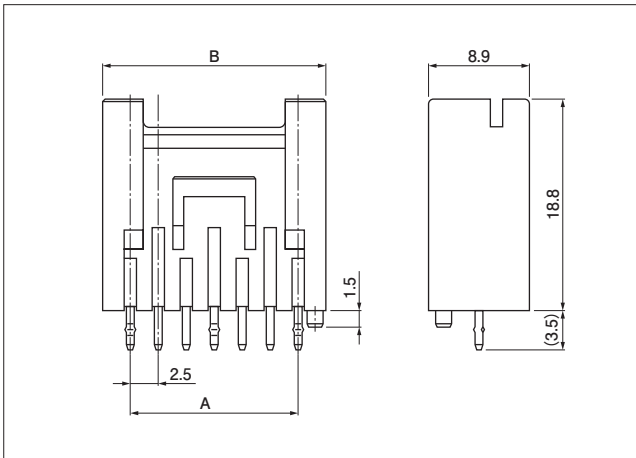
極数	形番	A	個数／袋
2	XMS-02V	2.5	1,000
3	XMS-03V	5.0	1,000
4	XMS-04V	7.5	1,000
5	XMS-05V	10.0	1,000
6	XMS-06V	12.5	1,000
7	XMS-07V	15.0	1,000
8	XMS-08V	17.5	1,000
9	XMS-09V	20.0	1,000
10	XMS-10V	22.5	1,000

材 料・表面処理等

ナイロン66 (ガラス入り)、UL94V-0

# XM CONNECTOR 〈ハイボックスタイプ〉

## ベース付ポスト



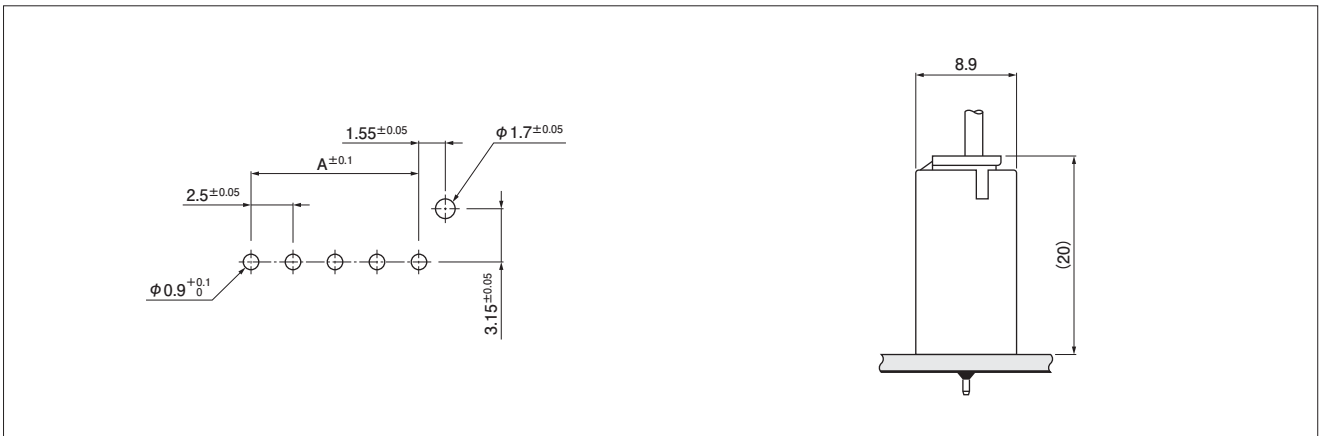
極数	形番	寸法 (mm)		個数/袋
		A	B	
2	BH02B-XMSK	2.5	8.9	770
3	BH03B-XMSK	5.0	9.9	700
4	BH04B-XMSK	7.5	12.4	525
5	BH05B-XMSK	10.0	14.9	455
6	BH06B-XMSK	12.5	17.4	385
7	BH07B-XMSK	15.0	19.9	315
8	BH08B-XMSK	17.5	22.4	280
9	BH09B-XMSK	20.0	24.9	245
10	BH10B-XMSK	22.5	27.4	245

### 材 料・表面処理等

ポスト：銅合金、銅下地付すずめっき  
 ベース：ナイロン66（ガラス入り）、UL94V-0

注) 本製品はラベルに(LF)(SN)を表示します。

## 基板レイアウト・組立レイアウト



- 注 1) 基板レイアウトははんだ付け側から見た図です。  
 2) A 寸法：3 ページのベース付ポストの項を参照ください。  
 3) 基板穴ピッチの公差は± 0.05 で± 0.1 を超えて累積しないこと。  
 4) 基板穴径は基板の種類、穴あけ方法などによって異なります。  
 5) 上図記載の寸法は参考値ですので詳しくは弊社までお問い合わせください。

# XM CONNECTOR 〈ハイボックスタイプ〉

## 形番表示

### コンタクト

**S XA - 001 T - P 0.6**

供給形態：S…連鎖状、B…バラ状

シリーズ名

適用電線範囲：001…AWG#28～AWG#22  
01…AWG#24～AWG#20

表面処理：すずめっき

材料：りん青銅

適合ポストのサイズ

### ハウジング

**XM P - 02 V**

シリーズ名

種別：プラグ

極数

難燃性：UL94V-0

### リテーナ

**XM S - 02 V**

シリーズ名

種別：リテーナ

極数

難燃性：UL94V-0

### ベース付ポスト

**BH 02 B - XM S K**

ベース形態：トップ型ハイボックス

極数

組立品

シリーズ名

色：ナチュラル

クリンチの有無：あり

## 圧着機・アプリケーション

コンタクト	圧着機	アプリケーション	アプリケーション・ダイスセット
SXA-001T-P0.6	AP-K2N	MKS-L	APLMK SXA/M001-06
SXA-01T-P0.6			APLMK SXA/M01-06

注) 全自動機対応のアプリケーションについては弊社までお問い合わせください。