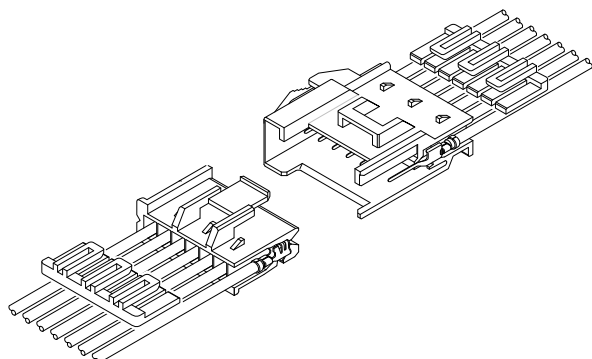


XM CONNECTOR

2.5mmピッチ / 中継接続用コネクタ



信頼性に優れたリテーナが使用可能な 2.5mm ピッチの小型コネクタです。ハウジングランス、インナーロック構造に加え、パネル取付けも容易です。

- インナーロック構造
- リテーナ
- ハウジングランス方式
- パネルロック機構
- コンタクト突き当たり防止

登録規格

UL: Recognized E 60389

CSA: Certified LR 20812

一般仕様

- 定格電流: MAX3A AC・DC
- 定格電圧: MAX250V AC・DC
- 使用温度範囲: -25°C ~ +85°C (通電時の温度上昇値を含む)
- 接触抵抗: 初期 / 10mΩ 以下
環境試験後 / 20mΩ 以下
- 絶縁抵抗: 500MΩ 以上
- 耐電圧: AC 1,500V・1 分間
- 適用電線範囲: AWG#28 ~ AWG#20
0.08mm² ~ 0.5mm²
- 適合パネル厚さ: 0.5mm ~ 1.8mm

注: 電気用品安全法の適用については、お問い合わせください。

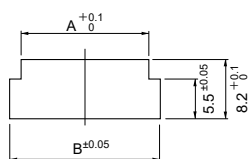
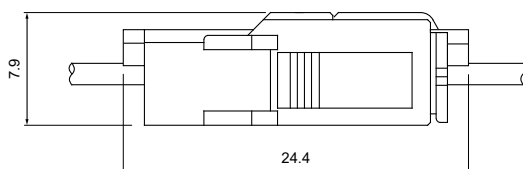
※ご使用に際しては、弊社ウェブサイト (製品情報ページの技術資料末項) に記載のご使用上の注意事項を参照ください。

※詳細は弊社までお問い合わせください。

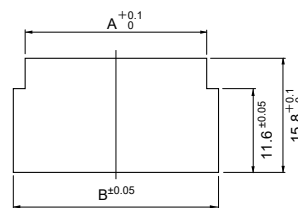
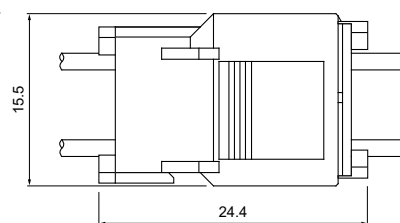
※RoHS2 対応品を掲載しています。

組立レイアウト・パネルレイアウト

〈2 ~ 12 極〉



〈18 極〉



極数	リセプタクルハウジング	パネル穴寸法(mm)公差		適合パネル厚さ(mm)
		A ^{+0.1} ₀	B ^{±0.05}	
2	XMR-02V	9.3	12.6	0.5 ~ 1.8
3	XMR-03V	10.3	13.6	
4	XMR-04V	12.8	16.1	
5	XMR-05V	15.3	18.6	
6	XMR-06V	17.8	21.1	
7	XMR-07V	20.3	23.6	
8	XMR-08V	22.8	26.1	
9	XMR-09V	25.3	28.6	
10	XMR-10V	27.8	31.1	
11	XMR-11V	30.3	33.6	
12	XMR-12V	32.8	36.1	
18	XMR-18V	25.3	28.6	

注 1) 上図の形状寸法通り、ばりなどができないように穴あけ加工してください。

2) 複数のパネル穴を隣接してあける場合には、パネルの強度に充分注意してください。

3) パネル穴製作の場合には、コネクタのパネル挿入方向が穴あけ加工方向と同一になるようにご注意ください。

XM CONNECTOR

■コンタクト



形番		適用電線範囲		電線被覆外径 (mm)	個数/リール	
ピンコンタクト	ソケットコンタクト	mm ²	AWG#		ピンコンタクト	ソケットコンタクト
SXM-001T-P0.6	SXA-001T-P0.6	0.08 ~ 0.33	28 ~ 22	0.8 ~ 1.9	7,000	8,000
※ SXM-01T-P0.6	SXA-01T-P0.6	0.22 ~ 0.50	24 ~ 20	1.5 ~ 1.9	7,000	8,000
—	SXA-001T-P0.6L	0.13 ~ 0.33	26 ~ 22	1.3 ~ 1.9	—	8,000

材質・表面処理

りん青銅・すずめっき (リフロー処理)

● RoHS2 対応品

※は UL・CSA 未登録品です。

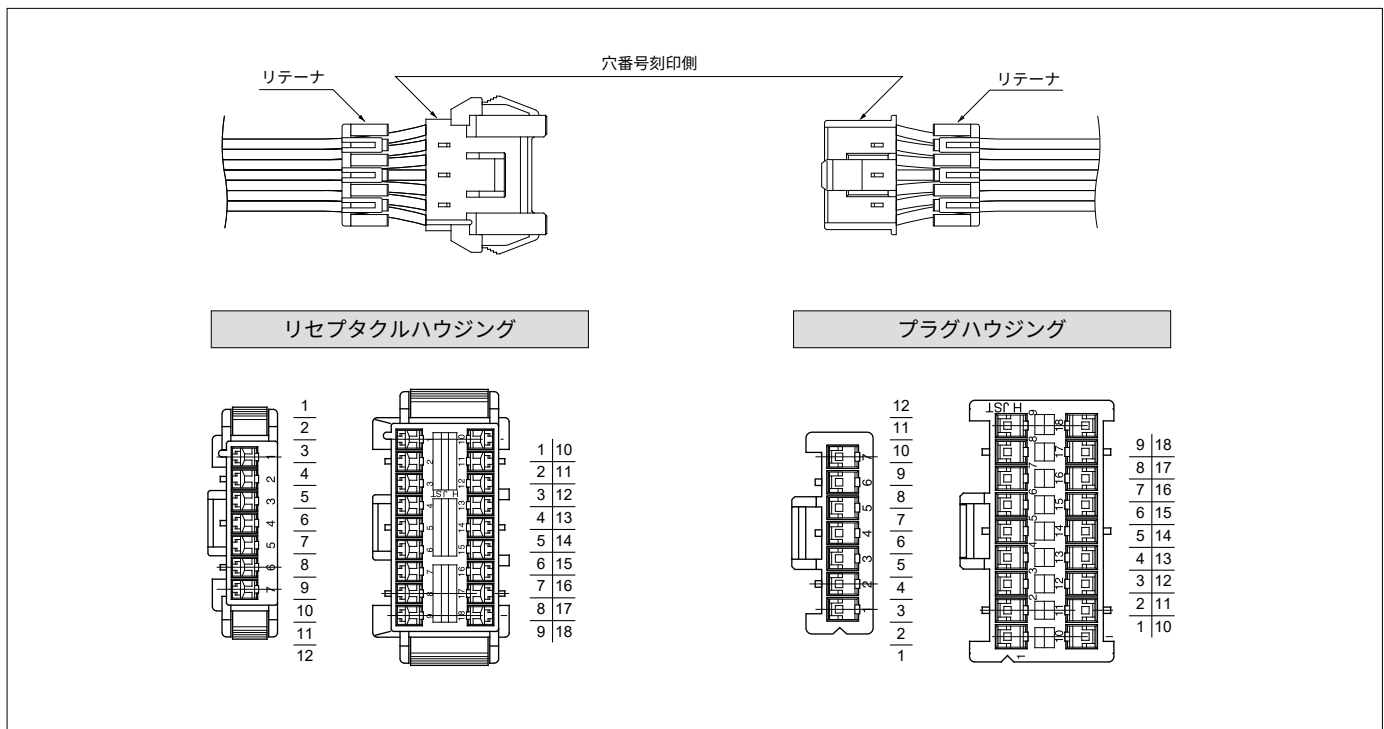
注) 特殊仕様についてはお問い合わせください。

コンタクト	圧着機	アプリケーション		
		アプリケーション本体	ダイス	アプリ・ダイスセット
SXM-001T-P0.6	AP-K2N	MKS-L	MK/SXA/M-001-06	APLMK SXA/M001-06
SXM-01T-P0.6			MK/SXA/M-01-06	APLMK SXA/M01-06

コンタクト	圧着機	アプリケーション		
		アプリケーション本体	ダイス	アプリ・ダイスセット
SXA-001T-P0.6	AP-K2N	MKS-L	MK/SXA/M-001-06	APLMK SXA/M001-06
SXA-01T-P0.6			MK/SXA/M-01-06	APLMK SXA/M01-06
SXA-001T-P0.6L			MK/SXA-001-06L	APLMK SXA001-06L

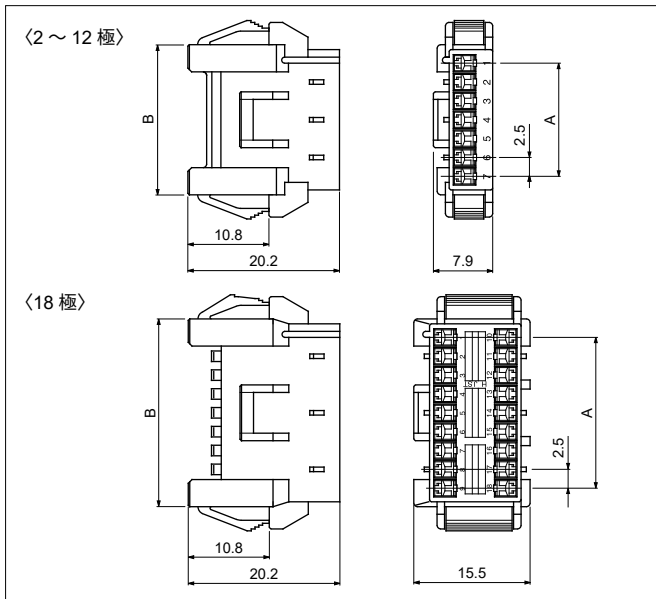
注) 全自動機対応のアプリケーションについては弊社までお問い合わせください。

■ハウジング穴番号



XM CONNECTOR

■ リセプタクルハウジング (ピンコンタクト用)



極数	形番	寸法 (mm)		個数 /袋
		A	B	
2	XMR-02V	2.5	8.9	1,000
3	XMR-03V	5.0	9.9	1,000
4	XMR-04V	7.5	12.4	500
5	XMR-05V	10.0	14.9	500
6	XMR-06V	12.5	17.4	500
7	XMR-07V	15.0	19.9	500
8	XMR-08V	17.5	22.4	500
9	XMR-09V	20.0	24.9	500
10	XMR-10V	22.5	27.4	500
11	XMR-11V	25.0	29.9	500
12	XMR-12V	27.5	32.4	500
18	XMR-18V	20.0	24.9	500

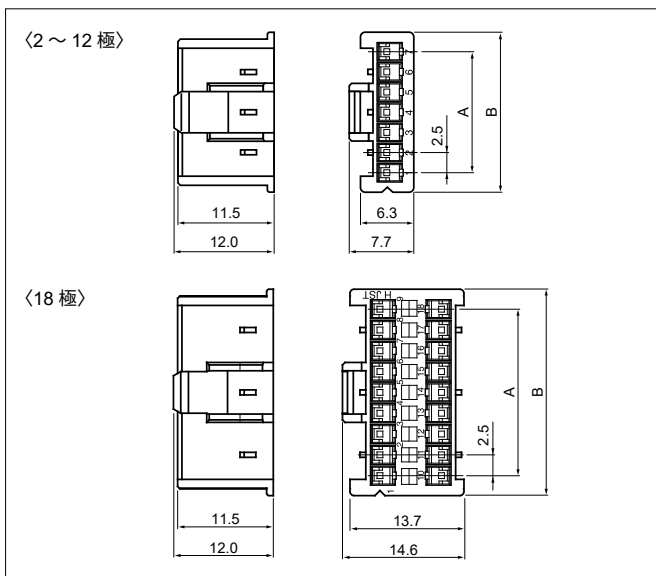
材質

ナイロン66・UL94V-0

● RoHS2 対応品

注) 2～4・6～9 極はパネルロックなしも準備しております。

■ プラグハウジング (ソケットコンタクト用)



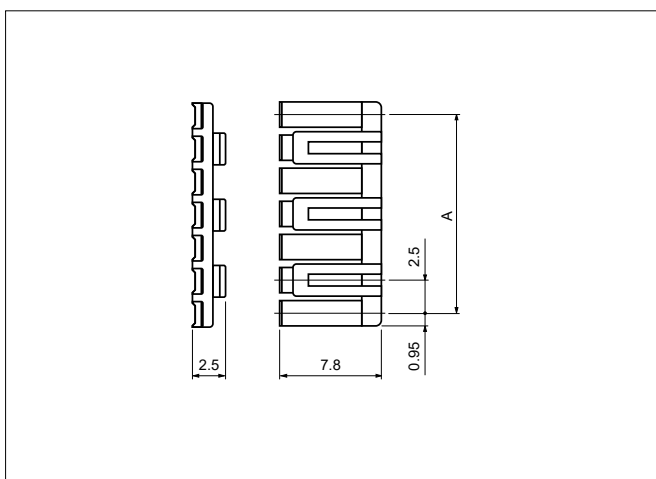
極数	形番	寸法 (mm)		個数 /袋
		A	B	
2	XMP-02V	2.5	8.8	1,000
3	XMP-03V	5.0	9.8	1,000
4	XMP-04V	7.5	12.3	1,000
5	XMP-05V	10.0	14.8	500
6	XMP-06V	12.5	17.3	500
7	XMP-07V	15.0	19.8	500
8	XMP-08V	17.5	22.3	500
9	XMP-09V	20.0	24.8	500
10	XMP-10V	22.5	27.3	500
11	XMP-11V	25.0	29.8	500
12	XMP-12V	27.5	32.3	500
18	XMP-18V	20.0	24.8	500

材質

ナイロン66・UL94V-0

● RoHS2 対応品

■ リテーナ



極数	形番	A	個数/袋
2	XMS-02V	2.5	1,000
3	XMS-03V	5.0	1,000
4	XMS-04V	7.5	1,000
5	XMS-05V	10.0	1,000
6	XMS-06V	12.5	1,000
7	XMS-07V	15.0	1,000
8	XMS-08V	17.5	1,000
9・18	XMS-09V	20.0	1,000
10	XMS-10V	22.5	1,000
11	XMS-11V	25.0	1,000
12	XMS-12V	27.5	1,000

材質

ガラス入ナイロン66・UL94V-0

● RoHS2 対応品

注) 9・18 極共用です。