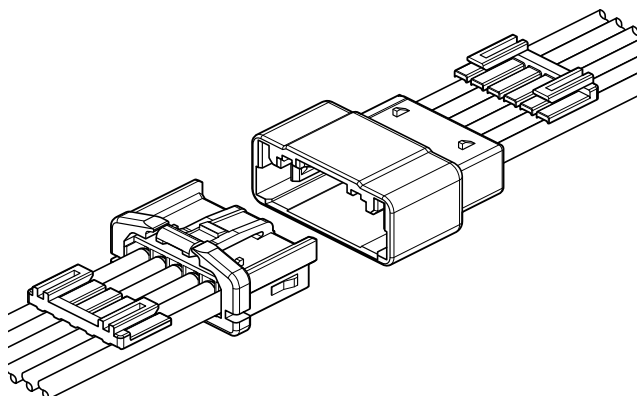


XMA CONNECTOR

2.5mmピッチ / 中継接続用コネクタ



嵌合作業時の未嵌合防止機構を有する 2.5mm ピッチ中継用コネクタです。

2、3 極においては、異種嵌合防止の為にコントロールキーが付加されており、同機種の多数個使いが可能です。

- サイドロックを用いた慣性ロック構造
- 同機種で 5 種類のコントロールキーパターン
- 強ロック機構
- フィンガーフレンドリー構造

登録規格

VA: Recognized E 60389

CE: Certified LR 20812

一般仕様

- 定格電流: 3A AC・DC (AWG#22 使用時)
- 定格電圧: 250V AC・DC
- 使用温度範囲: $-25^{\circ}\text{C} \sim +85^{\circ}\text{C}$ (通電時の温度上昇値を含む)
- 接触抵抗: 初期 / 10m Ω 以下
環境試験後 / 20m Ω 以下
- 絶縁抵抗: 500M Ω 以上
- 耐電圧: AC 1,500V・1 分間
- 適用電線範囲: AWG#26 ~ #22
0.13mm² ~ 0.33mm²

注: 電気用品安全法の適用についてはお問い合わせください。

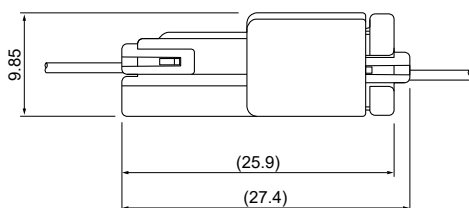
※ ご使用に際しては、弊社ウェブサイト (製品情報ページの技術資料末項) に記載のご使用上の注意事項を参照ください。

※ 詳細は弊社までお問い合わせください。

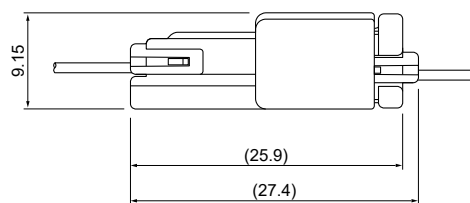
※ RoHS2 対応品を掲載しています。

組立レイアウト

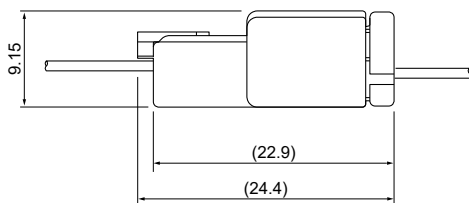
〈2・3 極〉



〈4・5 極〉



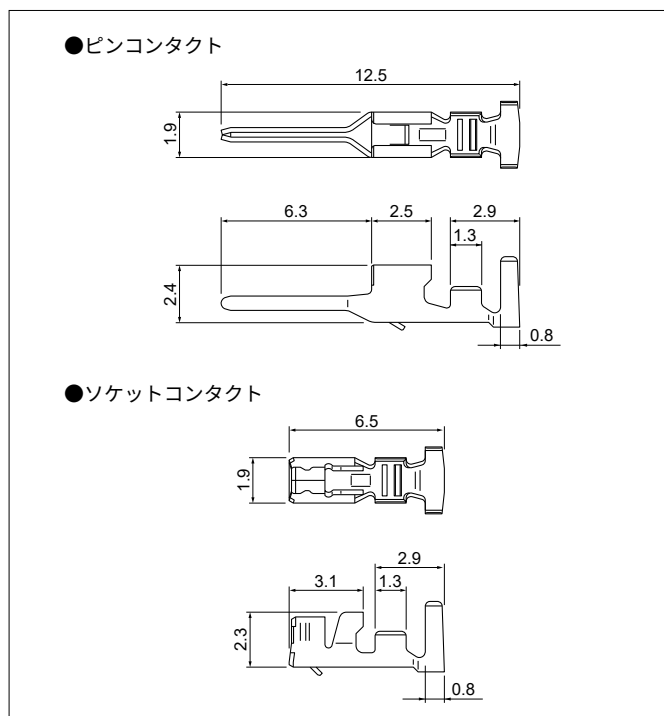
〈6 極〉



注) 上図記載の寸法は参考値ですので詳しくは弊社までお問い合わせください。

XMA CONNECTOR

■ コンタクト



形番		適用電線範囲		電線被覆外径	個数/リール	
ピンコンタクト	ソケットコンタクト	mm ²	AWG#	(mm)	ピンコンタクト	ソケットコンタクト
SXM-001T-P0.6	SXA-001T-P0.6L	0.13~0.33	26~22	1.3~1.9	7,000	8,000

材質・表面処理

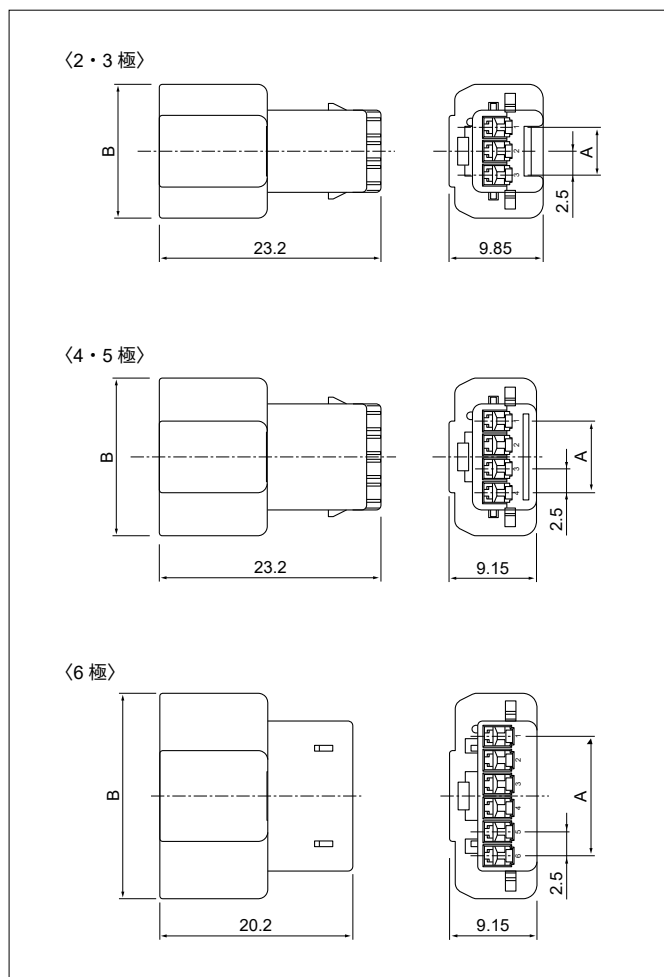
銅合金・すずめっき (リフロー処理)

●RoHS2 対応品

コンタクト	圧着機	アプリケーション		
		アプリケーション本体	ダイス	アプリ・ダイセット
SXM-001T-P0.6	AP-K2N	MKS-L	MK/SXA/M-001-06	APLMK SXA/M001-06
SXA-001T-P0.6L			MK/SXA-001-06L	APLMK SXA001-06L

注) 全自動機対応のアプリケーションについては弊社までお問い合わせください。

■ リセプタクルハウジング (ピンコンタクト用)



極数	形番	色調	寸法 (mm)		個数/袋
			A	B	
2	XMAR-02VF-1-S	ナチュラル (白)	2.5	12.5	1,000
	XMAR-02VF-2-R	赤			
	XMAR-02VF-3-E	青			
	XMAR-02VF-4-Y	黄			
3	XMAR-02VF-5-PK	ピンク	5.0	14.0	1,000
	XMAR-03VF-1-S	ナチュラル (白)			
	XMAR-03VF-2-R	赤			
	XMAR-03VF-3-E	青			
4	XMAR-03VF-4-Y	黄	7.5	16.5	500
4	XMAR-04VF-S	ナチュラル (白)			
5	XMAR-05VF-S	ナチュラル (白)	10.0	19.0	500
6	XMAR-06VF-S	ナチュラル (白)	12.5	21.5	500

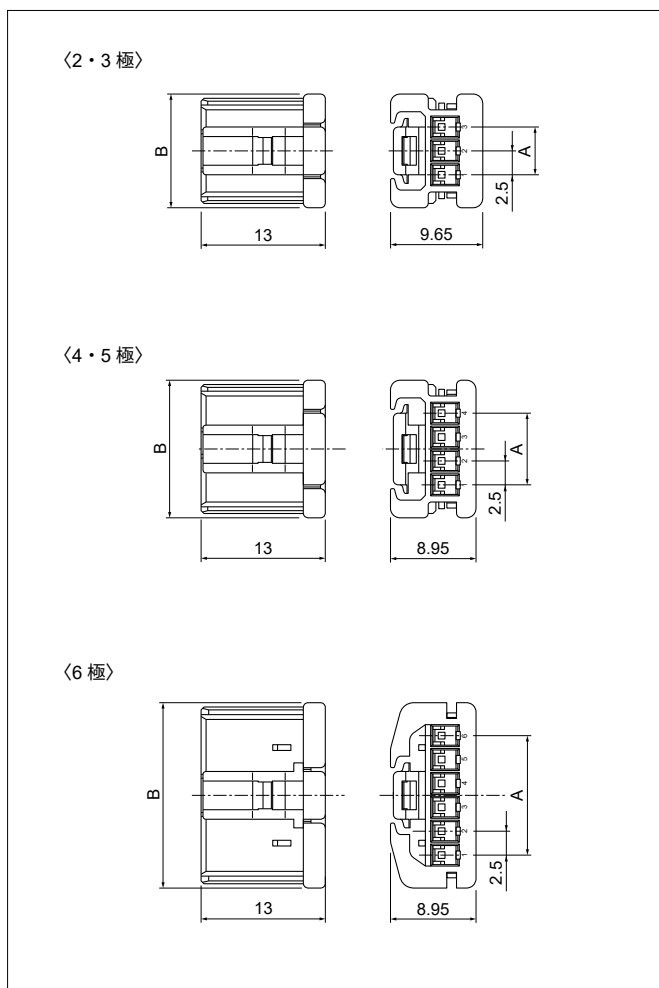
材質

ガラス入PBT・UL94V-0

●RoHS2 対応品

XMA CONNECTOR

■ プラグハウジング (ソケットコンタクト用)



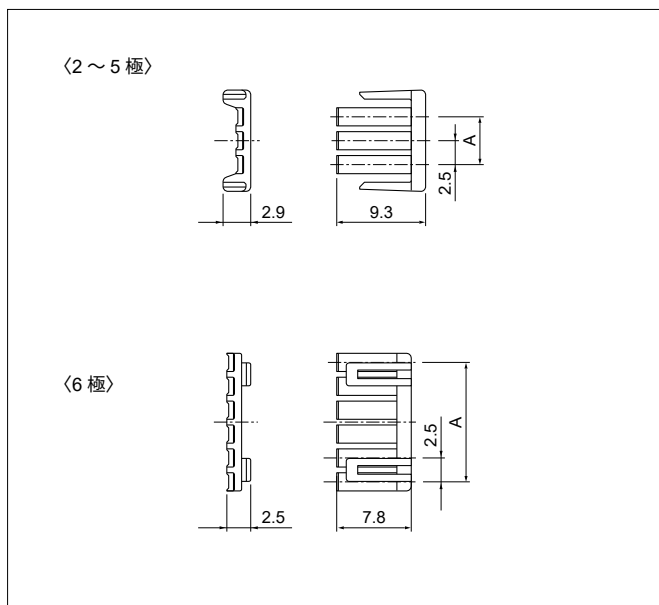
極数	形番	色調	寸法 (mm)		個数/袋
			A	B	
2	XMAP-02V-1-S	ナチュラル (白)	2.5	9.4	1,000
	XMAP-02V-2-R	赤			
	XMAP-02V-3-E	青			
	XMAP-02V-4-Y	黄			
	XMAP-02V-5-PK	ピンク			
3	XMAP-03V-1-S	ナチュラル (白)	5.0	11.9	1,000
	XMAP-03V-2-R	赤			
	XMAP-03V-3-E	青			
	XMAP-03V-4-Y	黄			
4	XMAP-04V-S	ナチュラル (白)	7.5	14.4	1,000
5	XMAP-05V-S	ナチュラル (白)	10.0	16.9	500
6	XMAP-06V-S	ナチュラル (白)	12.5	19.4	500

材質

ガラス入PBT・UL94V-0

● RoHS2 対応品

■ リテーナ



極数	形番	色調	寸法 (mm)	個数/袋
			A	
2	XMAS-02V-S	ナチュラル (アイボリー)	2.5	1,000
3	XMAS-03V-S	ナチュラル (アイボリー)	5.0	1,000
4	XMAS-04V-S	ナチュラル (アイボリー)	7.5	1,000
5	XMAS-05V-S	ナチュラル (アイボリー)	10.0	1,000
6	XMS-06V	ナチュラル (アイボリー)	12.5	1,000

材質

ガラス入ナイロン66・UL94V-0

● RoHS2 対応品

注) 6極はXM・XAコネクタと共用です。