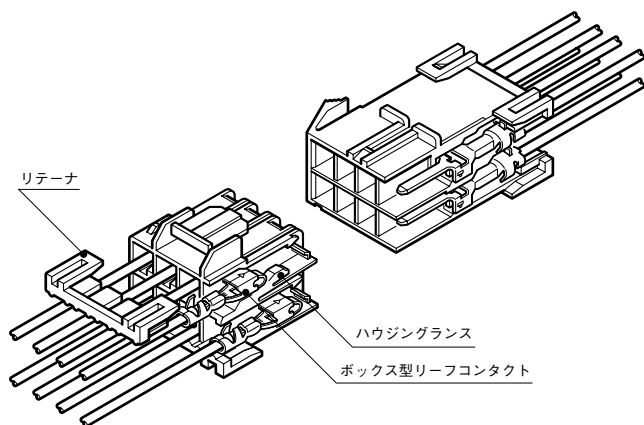


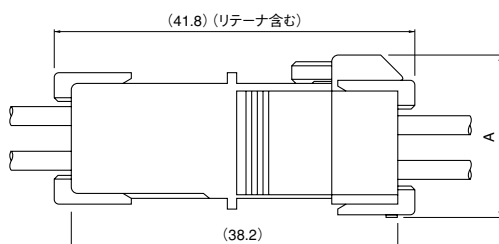
ZL CONNECTOR

5.0mmピッチ / 中継接続用コネクタ

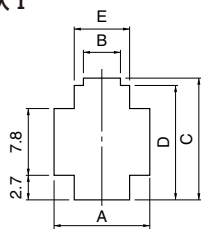


ZLコネクタは、すでに豊富な実績を誇るLシリーズで得た接続技術を生かし、XLコネクタをベースにより優れた信頼性と作業性を求め開発されたシリーズです。

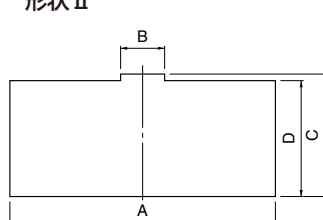
- ハウジングランス方式
- リテーナ
- ボックス型リーフコンタクト
- パネルロック機構



形状 I



形状 II



- 注1) 上図の形状寸法通り、ばりなどができないように穴あけ加工してください。
 2) 複数のパネル穴を隣接してあける場合には、パネルの強度に充分注意してください。
 3) パネル穴製作の場合には、コネクタのパネル挿入方向が、穴あけ加工方向と同一になるようにご注意ください。

登録規格

- 海外登録規格: : Recognized E 60389
: Certified LR 20812
- 国内規格: 電気用品安全法に準拠(絶縁物の空間距離・沿面距離)

一般仕様

- 定格電流: MAX10A AC・DC
- 定格電圧: MAX300V AC・DC
- 使用温度範囲: -25℃~+90℃ (通電時の温度上昇値を含む)
- 接触抵抗: 初期 / 7mΩ以下
 環境試験後 / 10mΩ以下
- 絶縁抵抗: 1,000MΩ以上
- 耐電圧: AC 1,500V・1分間
- 適用電線範囲: AWG#26~#16
 0.13mm²~1.25mm²
- 適合パネル厚さ: 0.7mm~2.4mm

■定格電流は、ハウジングの極数、圧着する電線により異なります。各ハウジング、電線に対する定格電流は、次のとおりです。

電流単位 (A)

極数	使用電線サイズ(AWG)					
	#16	#18	#20	#22	#24	#26
2	10	6	5	4	3	2
4	9	5	4	3	3	2
6	8	4	3	3	2	2
8	6	4	3	3	2	2
12	6	4	3	3	2	2
16	5	3	2	2	1	1

※ご使用に際しては、巻頭の「端子・コネクタ」のご使用上の注意事項を参照ください。

※詳細は弊社までお問い合わせください。

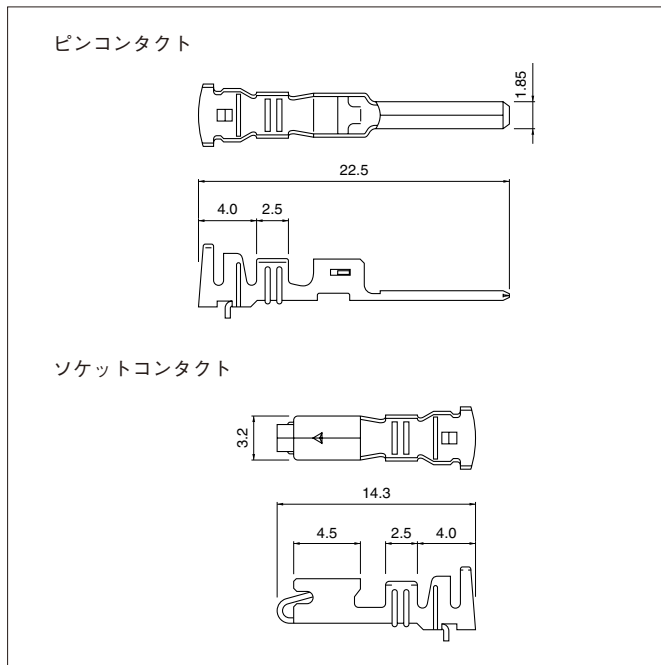
※RoHS対応品を掲載しています。

極数	A寸法(mm)
2・4	18.2
6・8・12・16	17.5

極数	リセプタクルハウジング	パネル穴形状	パネル穴寸法(mm) 公差 ±0.13					適合パネル厚さ(mm)
			A	B	C	D	E	
2	ZLR-02V	I	11.5	4.4	13.95	13.2	6.5	0.7 ~ 2.4
4	ZLR-04V	I	16.5	5.2	13.95	13.2	11.6	
6	ZLR-06V	II	21.5	5.2	13.95	13.2	—	
8	ZLR-08V	II	26.5	5.2	13.95	13.2	—	
12	ZLR-12V	II	36.5	5.2	13.95	13.2	—	
16	ZLR-16V	II	46.5	5.2	13.95	13.2	—	

ZL CONNECTOR

■コンタクト



形番		適用電線範囲		電線被覆 外径(mm)	個数/ リール
ピンコンタクト	ソケット コンタクト	mm ²	AWG #		
SZM-01T-P0.7	SZF-01T-P0.7	0.13 ~ 0.5	26 ~ 20	1.3 ~ 2.7	3,000
SZM-41T-P0.7	SZF-41T-P0.7	0.75 ~ 1.25	18 ~ 16	1.9 ~ 3.1	
		0.3+0.3 ~ 0.5+0.5	22+22 ~ 20+20	1.7+1.7 ~ 2.0+2.0	

材 質・表面処理

りん青銅・すずめっき (リフロー処理)

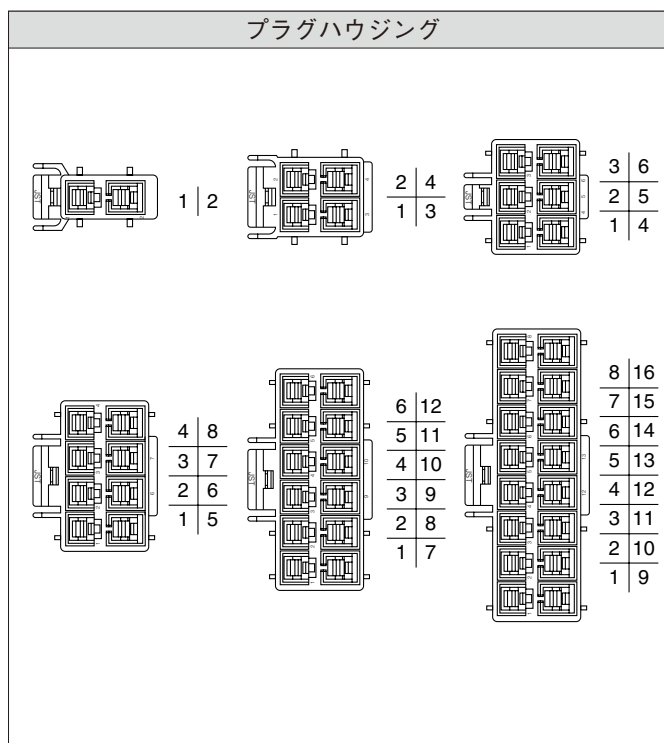
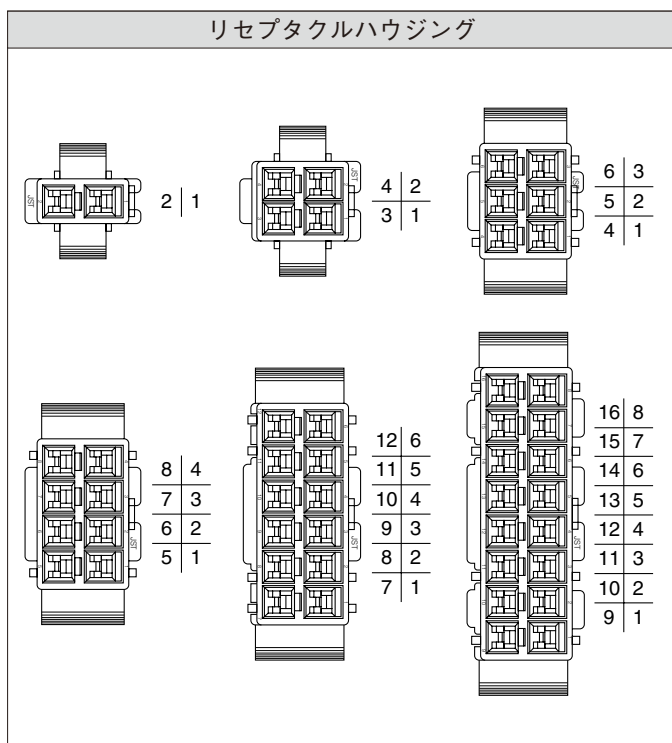
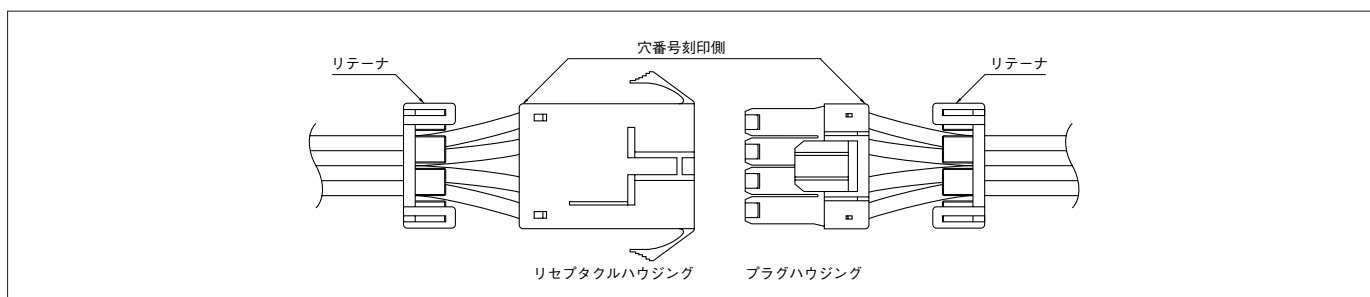
●RoHS対応品

- 注1) 特殊仕様についてはお問い合わせください。
 注2) 黄銅品をご希望の場合はお問い合わせください。

コンタクト	圧着機	アプリケーション		
		アプリケーション本体	ダイス	アプリ・ダイセット
SZM-01T-P0.7	AP-K2N	MKS-L	MK/SZF/M-01-07	APLMK SZF/M01-07
SZF-01T-P0.7		—	—	—
SZM-41T-P0.7		MKS-L	MK/SZF/M-41-07	APLMK SZF/M41-07
SZF-41T-P0.7		—	—	—

注) 全自動圧着機対応のアプリケーションについては弊社までお問い合わせください。

■ハウジング穴番号



ZL CONNECTOR

ハウジング

材 質：ハウジング…ナイロン6・UL94V-0,白

リテーナ…ガラス入ナイロン66・UL94V-0,アイボリー

極数	定格電圧	定格電流	リセプタクルハウジング (ピンコンタクト用)	プラグハウジング (ソケットコンタクト用)	リテーナ
2	300V	10A	ZLR-02V 	ZLP-02V 	ZLS-02V (2極・4極共通です)
4	300V	9A	ZLR-04V 	ZLP-04V 	
6	300V	8A	ZLR-06V 	ZLP-06V 	ZLS-03V
8	300V	6A	ZLR-08V 	ZLP-08V 	ZLS-08V

●RoHS対応品

ZL CONNECTOR

ハウジング

材 質：ハウジング…ナイロン6・UL94V-0,白
リテーナ…ガラス入ナイロン66・UL94V-0,アイボリー

極数	定格電圧	定格電流	リセプタクルハウジング (ピンコンタクト用)	プラグハウジング (ソケットコンタクト用)	リテーナ
12	300V	6A	ZLR-12V 	ZLP-12V 	ZLS-12V
			個数/袋 200	個数/袋 200	個数/袋 1,000
16	300V	5A	ZLR-16V 	ZLP-16V 	ZLS-16V
			個数/袋 200	個数/袋 200	個数/袋 1,000

●RoHS対応品

注1) 全極とも、パネル取付け及び宙吊り使用ができます。パネル取付けする場合は取付け穴は、パネルレイアウトのパネル取付け寸法を参照してください。
2) 特殊仕様品については、お問い合わせください。