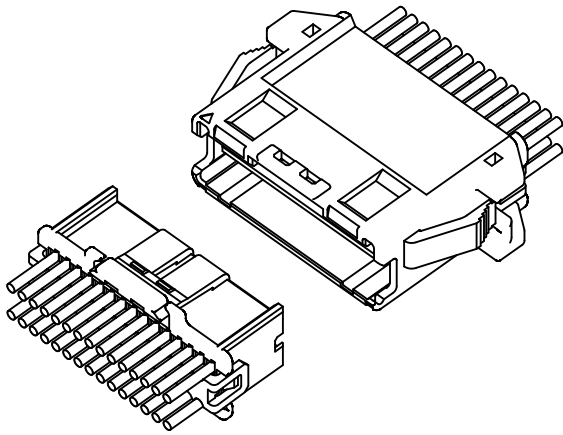


# ZND CONNECTOR

1.5mmピッチ / 中継接続用コネクタ



高密度な機器設計に対応した 1.5mm ピッチ 2 列強ロック仕様の電線対電線接続用コネクタです。良好な嵌合フィーリングにより不完全嵌合の発生を抑制します。

- 強ロック機構
- リテーナ対応
- パネルロック対応
- 優れた挿抜作業性 (低挿抜力仕様)
- キーイング展開が可能

## ■一般仕様

- 定格電流：2A AC/DC (AWG#24 使用時)
- 定格電圧：100V AC/DC
- 使用温度範囲：-25℃～+85℃  
(通電時の温度上昇値を含む)
- 接触抵抗：初期 / 15mΩ以下  
環境試験後 / 25mΩ以下
- 絶縁抵抗：500MΩ以上
- 耐電圧：AC 500V・1分間
- 適用電線範囲：
  - 導体サイズ / AWG#28～#24
  - 絶縁体外径 / リテーナ不使用時 φ0.76mm～φ1.3mm
  - リテーナ使用時 φ1.0mm～φ1.3mm
- 適合パネル厚さ：0.5mm～2.0mm

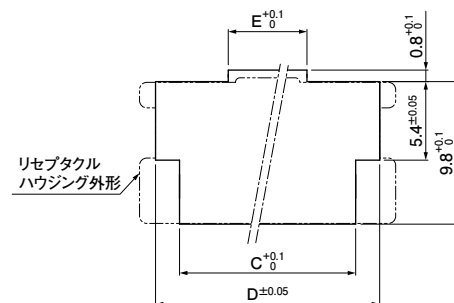
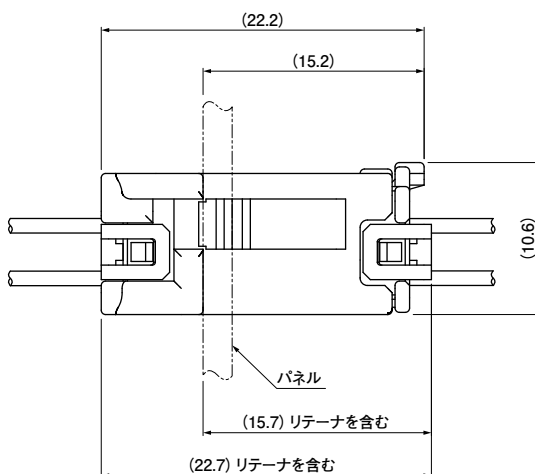
※ご使用に際しては、弊社ウェブサイト(製品情報ページの技術資料末項)に記載のご使用上の注意事項を参照ください。

※RoHS2 対応品を掲載しています。

※寸法の単位には mm を採用しています。

※詳細は弊社までお問い合わせください。

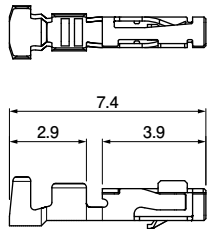
## 組立レイアウト・パネルレイアウト



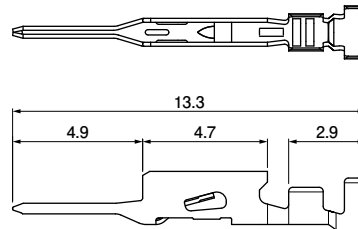
注) C、D、E 寸法：リセプタクルハウジングの項を参照ください。

## コンタクト

### ソケットコンタクト



### ピンコンタクト



### ソケットコンタクト

形番	適用電線範囲		個数/ リール
	導体サイズ AWG (mm <sup>2</sup> )	絶縁体外径 (mm)	
SZND-002T-P0.5	#28~#24 (0.08~0.21)	0.76 ~1.3 <sup>注)</sup>	23,000

材 料・表面処理等

銅合金、すずめっき

RoHS2 対応品

注) リテーナ使用時における絶縁体外径は φ 1.0mm ~ φ 1.3mm です。

### 圧着機器

コンタクト	圧着機	アプリケーション	アプリ・ダイセット
SZND-002T-P0.5	AP-K2N	MKS-L	APLMK SZND/M002-05

注) 全自動機対応のアプリケーションについては弊社までお問い合わせください。

### ピンコンタクト

形番	適用電線範囲		個数/ リール
	導体サイズ AWG (mm <sup>2</sup> )	絶縁体外径 (mm)	
SZNDM-002T-P0.5	#28~#24 (0.08~0.21)	0.76~1.3 <sup>注)</sup>	14,000

材 料・表面処理等

銅合金、すずめっき

RoHS2 対応品

注) リテーナ使用時における絶縁体外径は φ 1.0mm ~ φ 1.3mm です。

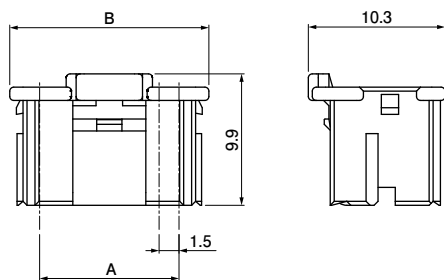
### 圧着機器

コンタクト	圧着機	アプリケーション	アプリ・ダイセット
SZNDM-002T-P0.5	AP-K2N	MKS-L	APLMK SZND/M002-05

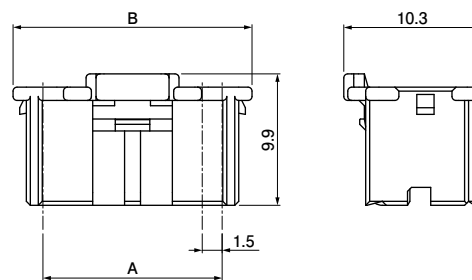
注) 全自動機対応のアプリケーションについては弊社までお問い合わせください。

## ソケットハウジング (ソケットコンタクト用)

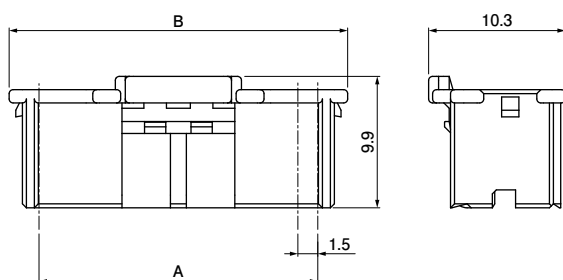
### <16 極>



### <24 極>



### <32、40 極>



極数	形番	寸法 (mm)		個数/袋
		A	B	
16	ZNDP-16V-A-S	10.5	15.0	1,000
24	ZNDP-24V-A-S	16.5	21.0	1,000
32	ZNDP-32V-A-S	22.5	27.0	1,000
40	ZNDP-40V-A-S	28.5	33.0	700

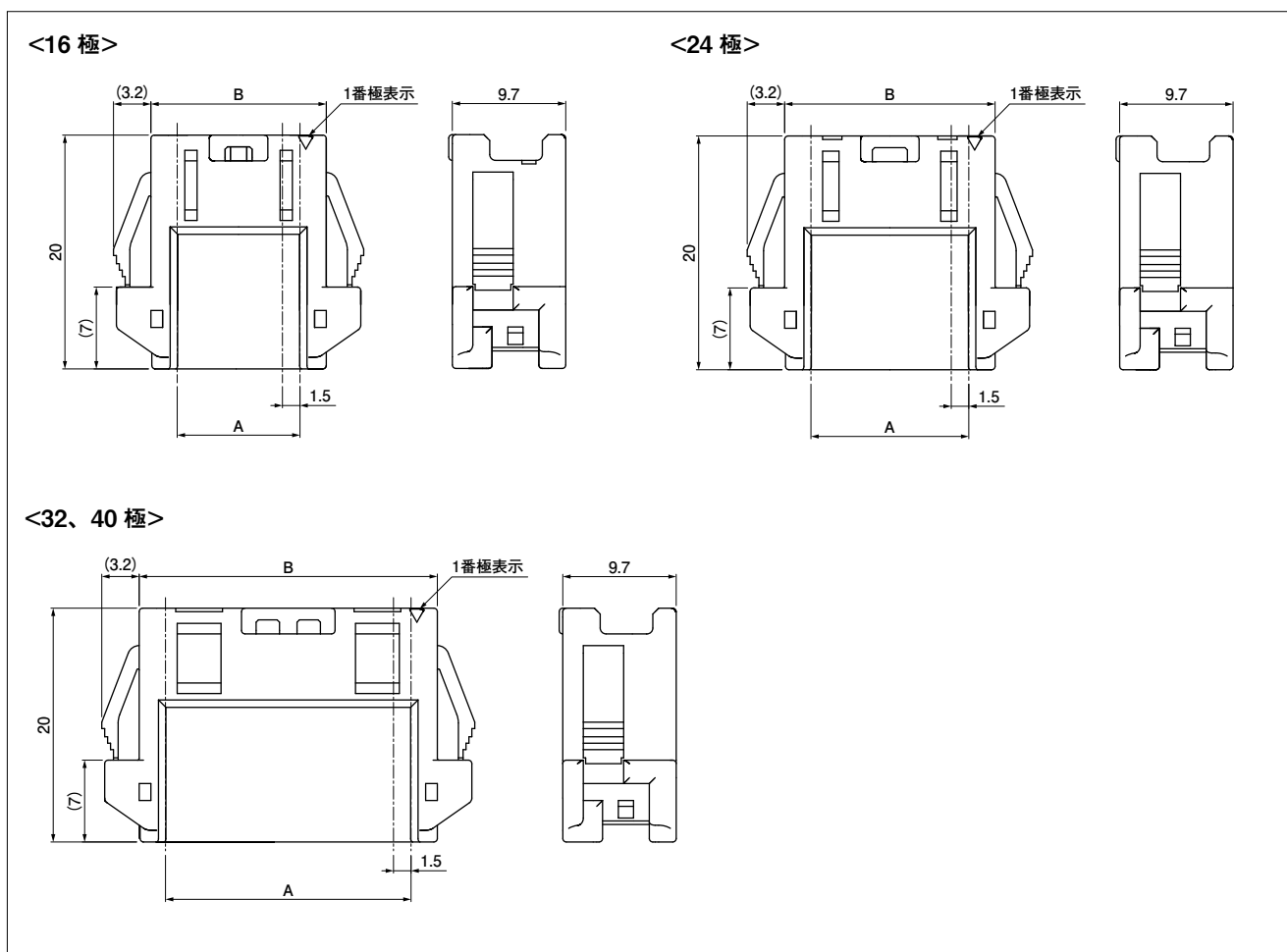
材 料・表面処理等

ナイロン66 (ガラス入り)、UL94V-0、ナチュラル

RoHS2 対応品

# ZND CONNECTOR

## リセプタクルハウジング (ピンコンタクト用)



極数	形番	寸法 (mm)					個数/袋
		A	B	C	D	E	
16	ZNDRR-16V-A-S	10.5	15.0	15.4	18.7	6.0	200
24	ZNDRR-24V-A-S	16.5	21.0	21.4	24.7	6.0	200
32	ZNDRR-32V-A-S	22.5	27.0	27.4	30.7	9.0	200
40	ZNDRR-40V-A-S	28.5	33.0	33.4	36.7	9.0	200

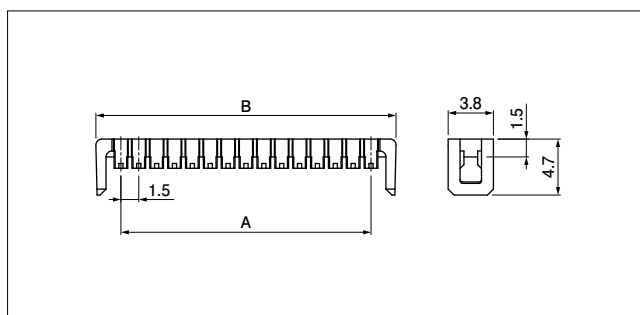
材 料・表面処理等

ナイロン66、UL94V-0、ナチュラル

RoHS2 対応品

注) C、D、E寸法：パネルレイアウト寸法です。

## リテーナ



極数	形番	寸法 (mm)		個数/袋
		A	B	
16	ZNDS-16V-K	10.5	14.7	2,000
24	ZNDS-24V-K	16.5	20.7	2,000
32	ZNDS-32V-K	22.5	26.7	2,000
40	ZNDS-40V-K	28.5	32.7	2,000

材 料・表面処理等

ナイロン66 (ガラス入り)、UL94V-0、黒

RoHS2 対応品

## 形番表示

### ピンコンタクト

**S ZND M - 002 T - P 0.5**

コンタクト形態：S…連鎖状  
 シリーズ名  
 部品名称：M…ピンコンタクト  
 適用電線範囲：002…AWG #28～#24  
 表面処理：T…すずめっき  
 材料：P…銅合金  
 端子のサイズ

### ソケットコンタクト

**S ZND - 002 T - P 0.5**

コンタクト形態：S…連鎖状  
 シリーズ名  
 適用電線範囲：002…AWG #28～#24  
 表面処理：T…すずめっき  
 材料：P…銅合金  
 端子のサイズ

### ソケットハウジング

**ZND P - 16 V - A - S**

シリーズ名  
 部品名称：P…プラグ  
 極数  
 難燃性：V…UL94V-0  
 キーパターン：A…キーパターンA  
 色表示：S…ナチュラル

### リセプタクルハウジング

**ZND RR - 16 V - A - S**

シリーズ名  
 部品名称：RR…リテーナ対応リセプタクル  
 極数  
 難燃性：V…UL94V-0  
 キーパターン：A…キーパターンA  
 色表示：S…ナチュラル

### リテーナ

**ZND S - 16 V - K**

シリーズ名  
 部品名称：S…リテーナ  
 極数  
 難燃性：V…UL94V-0  
 色表示：K…黒