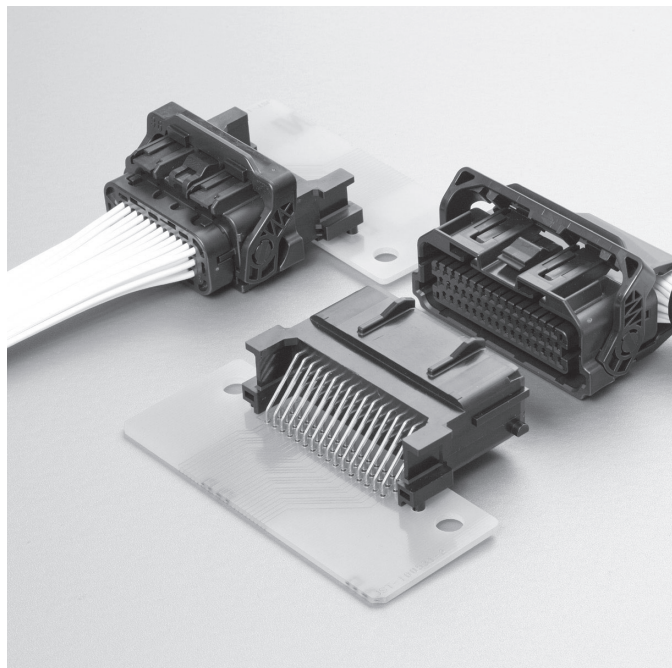
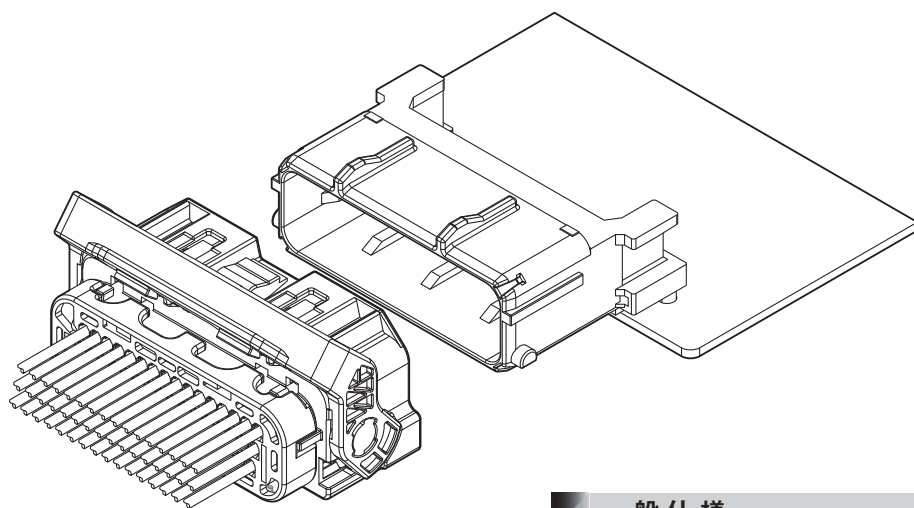


### 特長

- 操作性向上  
レバーを採用しコネクタ嵌合力を低減。  
基板への固定部をスナップフィット形状とし、組付け時の作業性を配慮。
- 防水構造  
ワイヤーシール部を一括防水方式とした防水コネクタ。
- 耐久性  
120℃対応の耐熱仕様。
- 無駄を省いた構造  
線材ピンの使用かつ整列板を廃止したことにより、低コスト・低資源を実現。
- 豊富なバリエーション  
2種類のキーコード設定を準備。  
オプションのハーネスカバーを使用すれば、ハーネスの横出しに対応  
極数:48極、36極のラインナップ



48極および36極の防水、レバータイプのインターフェイスコネクタ。



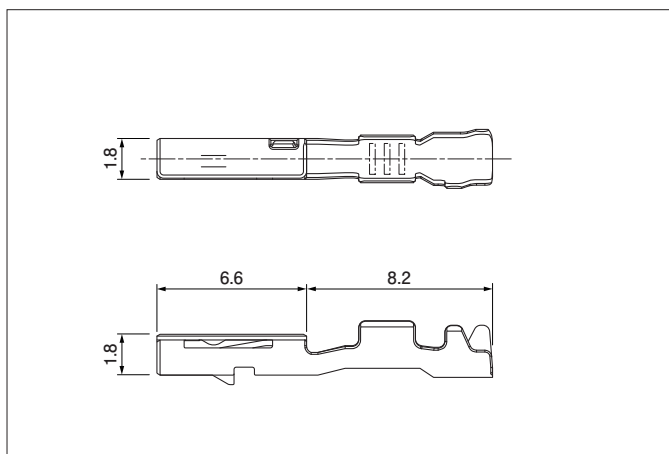
### 一般仕様

- 定格電流 : 電源部/7A DC  
                  信号部/5A DC
- 定格電圧 : 50V DC
- 使用温度範囲 : -40℃~+120℃(通電時の温度上昇値を含む)
- 接触抵抗 : 初期/8mΩ 以下  
                  環境試験後/16mΩ 以下
- 絶縁抵抗 : 100MΩ以上
- 耐電圧 : AC1,000V・1分間
- 適用電線範囲 : AVSS 0.3mm<sup>2</sup>~0.85mm<sup>2</sup>  
                  AESSX-f 0.3mm<sup>2</sup>~0.75mm<sup>2</sup>

※ELV/RoHS対応品を掲載しています。  
※詳細は弊社までお問い合わせください。

# ZRO CONNECTOR

## メスターミナル



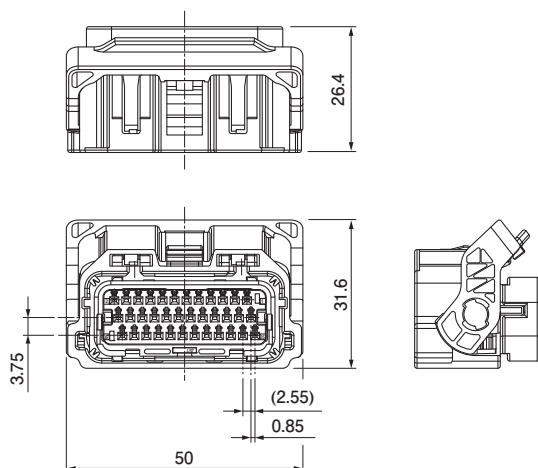
形番	適用電線範囲		個数/リール
	導体 (mm <sup>2</sup> )	被覆外径 (mm)	
SZRO-A021T-M0.64	0.3~0.5	1.4~1.6	10,000
SZRO-A031T-M0.64	0.75~0.85	1.8	10,000

### 材質・表面処理

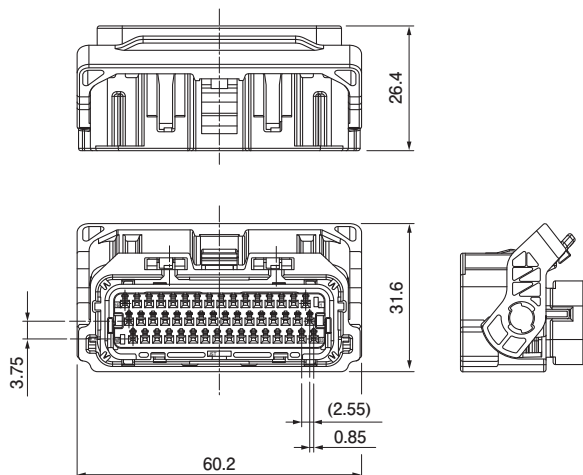
銅合金・すずめっき (リフロー処理)

## メスコネクタ

### ●36極



### ●48極



極数	形番	キー形状	適用電線範囲 (mm <sup>2</sup> )	個数/箱	ハウジング色	ワイヤーシール色
36	36ZRO-B-1A	A	0.5 ~ 0.85	512	黒	茶
	36ZRO-B-2A	A	0.3 ~ 0.85	512	黒	赤
	36ZRO-B-2B	B	0.3 ~ 0.85	512	灰	赤
48	48ZRO-B-1A	A	0.5 ~ 0.85	384	黒	茶
	48ZRO-B-1B	B	0.5 ~ 0.85	384	灰	茶
	48ZRO-B-2A	A	0.3 ~ 0.85	384	黒	赤
	48ZRO-B-2B	B	0.3 ~ 0.85	384	灰	赤

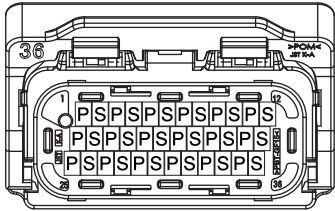
### 材質・表面処理

ハウジング : ガラス入りPBT  
シール : シリコン  
レバー : POM

# ZRO CONNECTOR

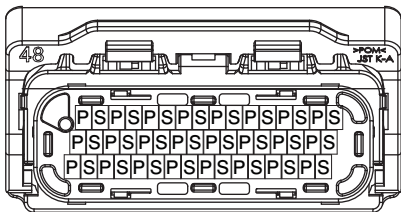
## シグナル/パワー極配列図

### ●36極 36ZRO-B-1A



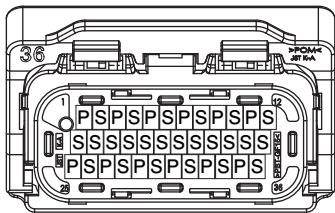
S: シグナル極  
P: パワー極

### ●48極 48ZRO-B-1A/ 48ZRO-B-1B



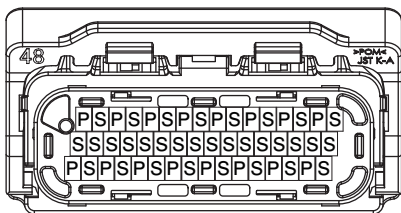
S: シグナル極  
P: パワー極

### ●36極 36ZRO-B-2A/ 36ZRO-B-2B



S: シグナル極  
P: パワー極

### ●48極 48ZRO-B-2A/ 48ZRO-B-2B



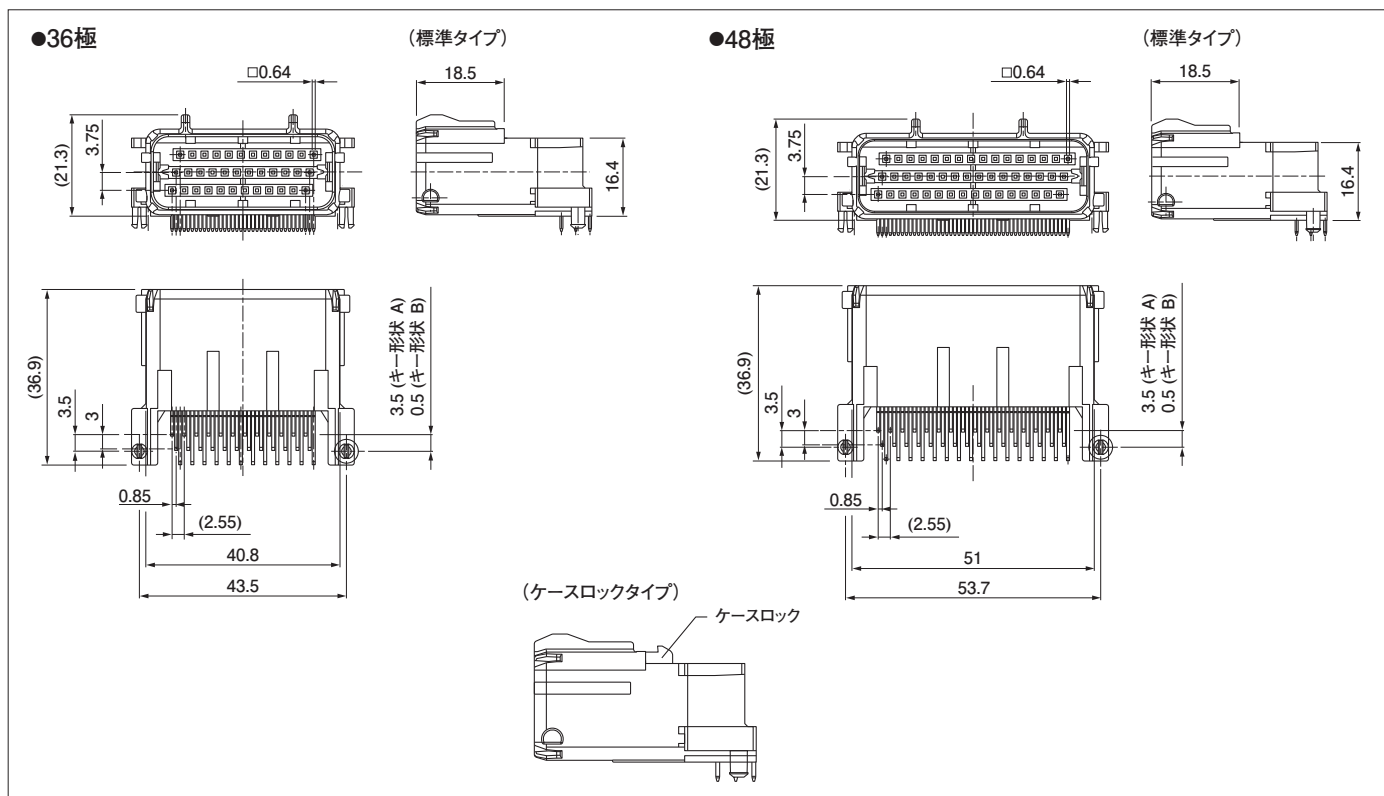
S: シグナル極  
P: パワー極

極区別	適用部品形番	電線導体サイズ (mm <sup>2</sup> )	電線外径サイズ (mm)
シグナル極	SZRO-A021T-M0.64	0.5	φ 1.6
パワー極	SZRO-A021T-M0.64	0.5	φ 1.6
	SZRO-A031T-M0.64	0.75~0.85	φ 1.8
空白極 (未使用極)	WPHDP-H-1A-H	-	-

極区別	適用部品形番	電線導体サイズ (mm <sup>2</sup> )	電線外径サイズ (mm)
シグナル極	SZRO-A021T-M0.64	0.3~0.5	φ 1.4~φ 1.6
パワー極	SZRO-A021T-M0.64	0.3~0.5	φ 1.4~φ 1.6
	SZRO-A031T-M0.64	0.75~0.85	φ 1.8
空白極 (未使用極)	WPHDP-H-1A-H	-	-

# ZRO CONNECTOR

## オスコネクタ



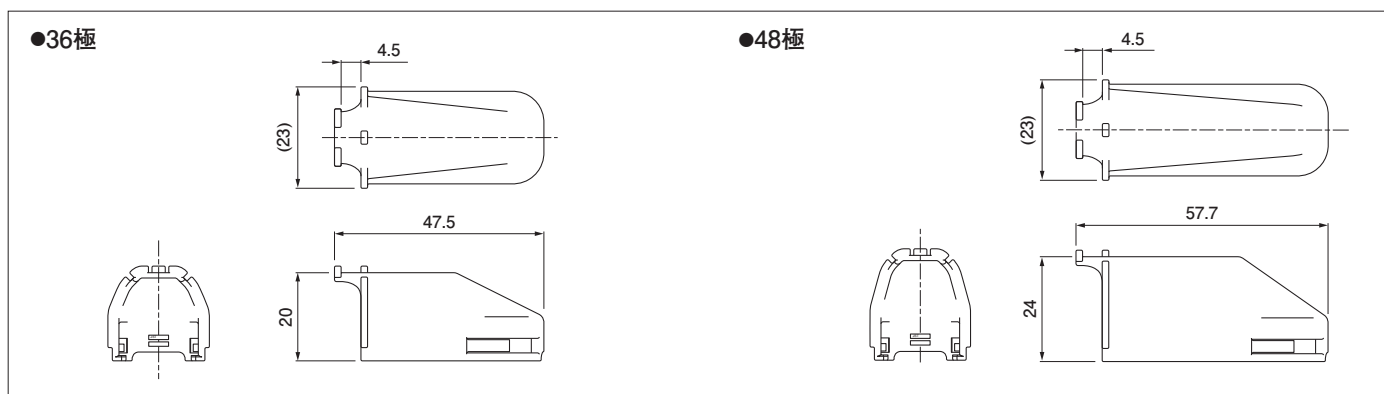
タイプ	極数	形番	キー形状	個数/箱	ハウジング色
標準	36	S36B-ZROK-2A-R	A	240	黒
		S36B-ZROH-2B-R	B		灰
	48	S48B-ZROK-2A-R	A	192	黒
		S48B-ZROH-2B-R	B		灰
ケースロック	36	S36B-ZROK-3A-R	A	240	黒
		S36B-ZROH-3B-R	B		灰
	48	S48B-ZROK-3A-R	A	192	黒
		S48B-ZROH-3B-R	B		灰

### 材質・表面処理

ハウジング：ガラス入りPBT

ピン：黄銅・すずめっき (リフロー処理)

## ハーネスカバー



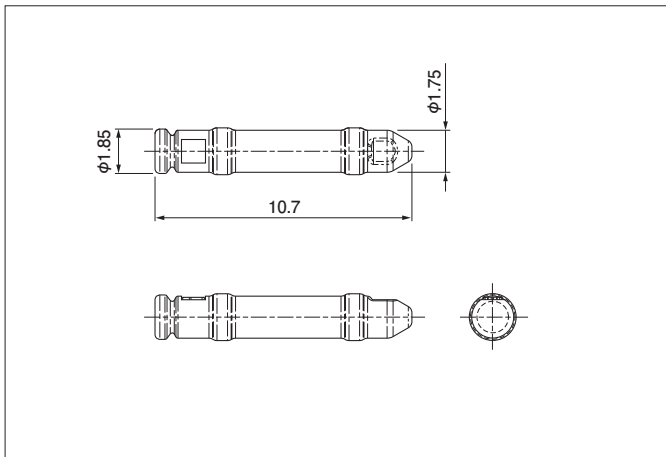
極数	形番	個数/箱	ハウジングの色
36	ZROHC-36H-K-1	900	黒
48	ZROHC-48H-K-1	600	黒

### 材質・表面処理

PBT

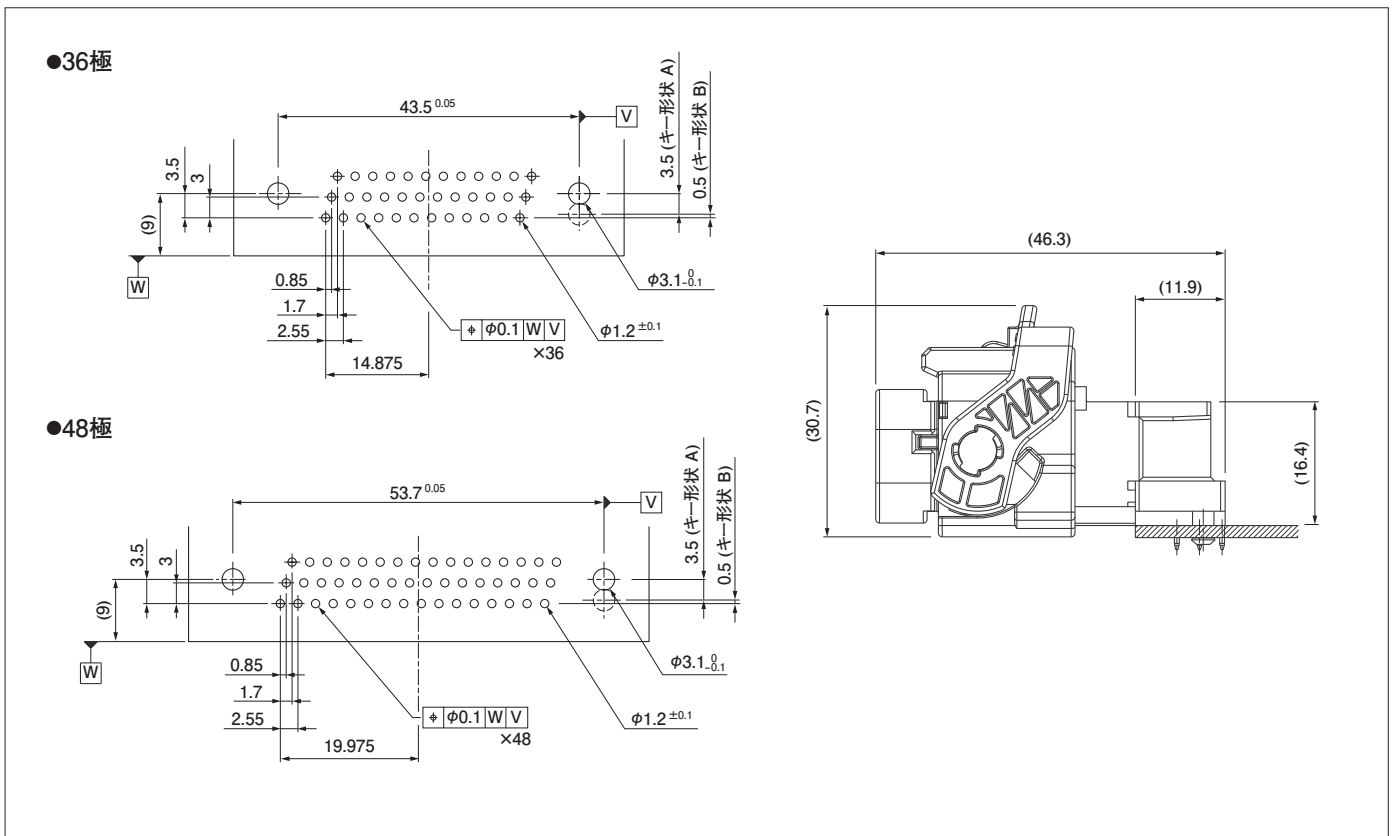
# ZRO CONNECTOR

## ダミープラグ



形番	個数/箱
WPHDP-H-1A-H	7,000
材質・表面処理	
PBT, 灰	

## 基板レイアウト・組立レイアウト



## 圧着機・アプリケーション

連鎖状ターミナル	圧着機	アプリケーション本体 MKS-L	
		ダイス	アプリケーション・ダイスセット
SZRO-A021T-M0.64	AP-K2N	MK/SWPH-A021-064	APLMK SWPH-A021-064
SZRO-A031T-M0.64		MK/SZRO-A031-064	APLMK SZRO-A031-064

注) 圧着加工に際し、弊社ダイス以外での圧着加工品については保証しかねますのでご注意ください。