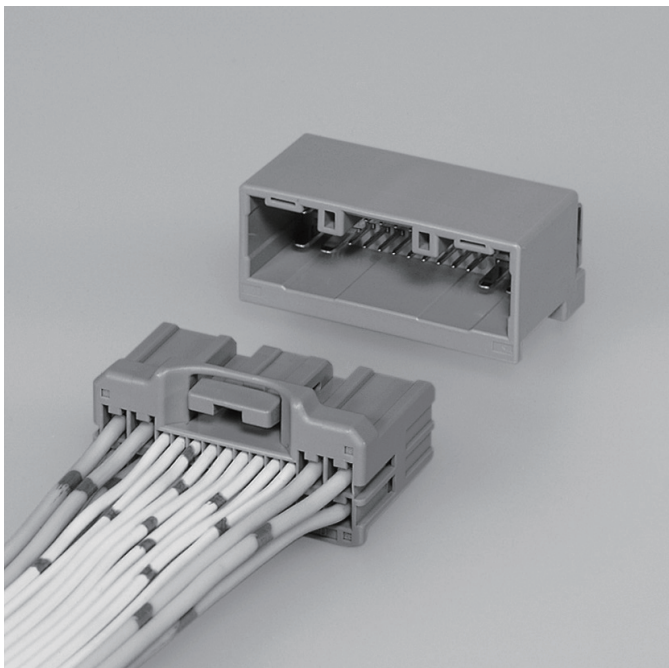


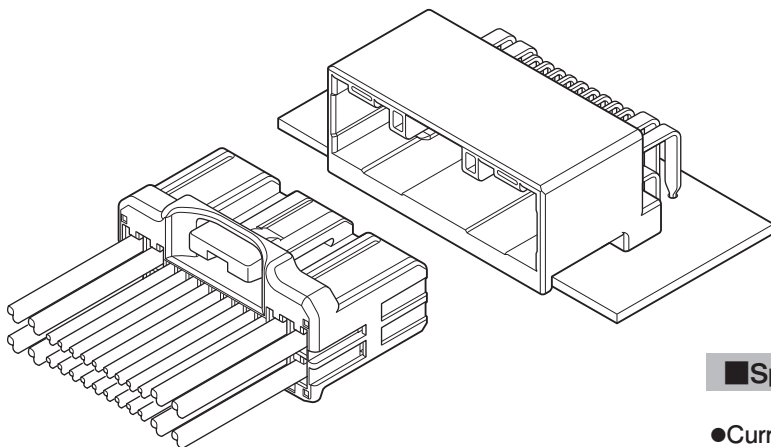
# SHC CONNECTOR

Board-to-wire



This connector is a small connector that can be widely used for the wiring for automotive electrical equipment.

There are 2 kinds of connector for signal and hybrid type for signal and power supply.



## ■ Features

### ● High reliability

Using the tried and true terminal ensures high performance and high reliability.

The retainer (secondary lock) is provided for automobile, and reliability is improved.

### ● Variation

Many variations

### ● Diversity

It is hybrid structures of using 0.64 terminals for signal, and 2.3 terminals for power supply.

It is possible to correspond also to large current circuit.

## ■ Specifications (0.64 Terminal)

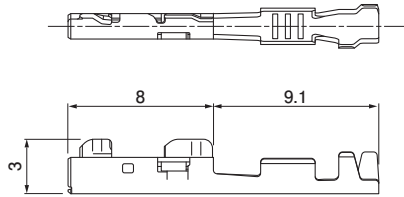
- Current rating: 7 A AC, DC (0.5 mm<sup>2</sup>, Single circuit)
- Voltage rating: 50 V AC, DC
- Temperature range: -40°C to +105°C  
(including temperature rise in applying electrical current)
- Contact resistance: Initial value/ 8 mΩ max.  
After environmental tests/ 16 mΩ max.
- Insulation resistance: 100 MΩ min.
- Withstanding voltage: 1,000 VAC/minute
- Applicable wire: AVSS/CAVS  
0.64 Terminal S: 0.3 mm<sup>2</sup> to 0.5 mm<sup>2</sup>  
AESSX 0.5 mm<sup>2</sup>

\* Compliant with ELV/RoHS2.

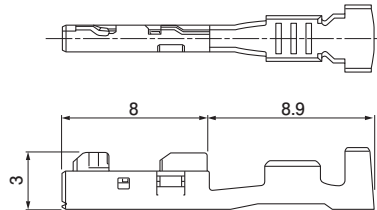
\* Contact JST for details.

## メスターミナル

### ●0.64 メスターミナル SSS



### ●0.64 メスターミナル S



ターミナル	形番	適用電線範囲		個数/ リール
		導体 (mm <sup>2</sup> )	被覆外径 (mm)	
*0.64 SSS	SNAC3-A001T-M0.64	0.13	0.85	6,000
0.64 S	SNAC3-A021T-M0.64	0.3~0.5	1.4~1.8	5,000

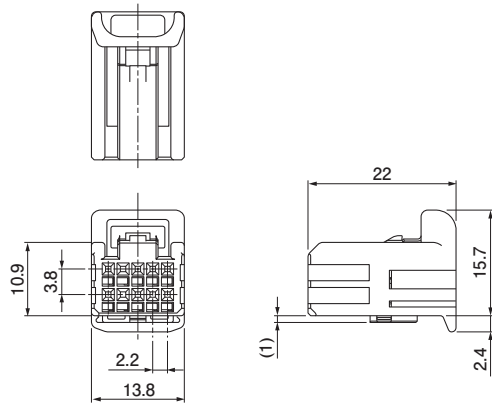
#### 材質・表面処理

銅合金・すずめっき (リフロー処理)

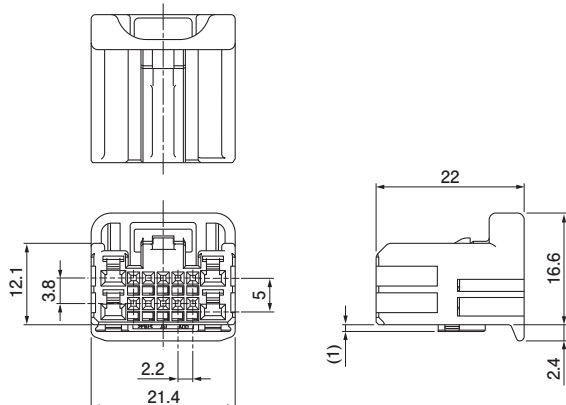
- 注 1) 電源用2.3IIメスターミナルにつきましては、弊社までお問い合わせください。  
 2) \*本部品とのご使用についてはお問い合わせください。

## メスコネクタ

### ●10SHC-B-1A



### ●14SHC-B-1A



極数	形番	個数/箱	色	
			ハウジング	リテーナ
10	10SHC-B-1A	180	灰	青
14	14SHC-B-1A	120	灰	青
24	24SHC-B-1A	72	灰	青
26	26SHC-B-1A	60	灰	青
	26SHC-B-2A	60	黒	青
32	32SHC-B-1A	60	灰	青

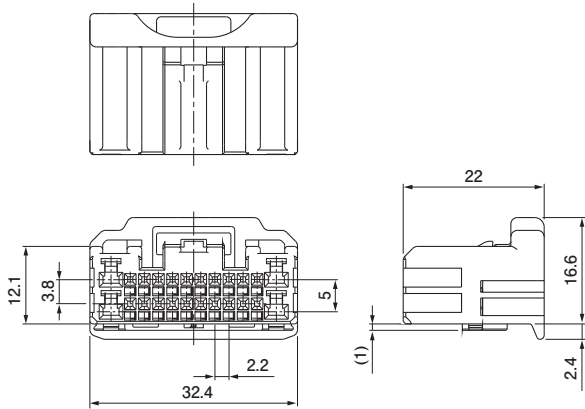
#### 材質・表面処理

ハウジング: PBT  
リテーナ: PBT

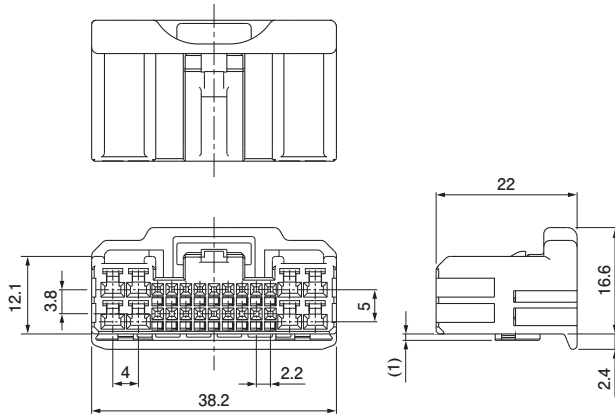
# SHC CONNECTOR

## メスコネクタ

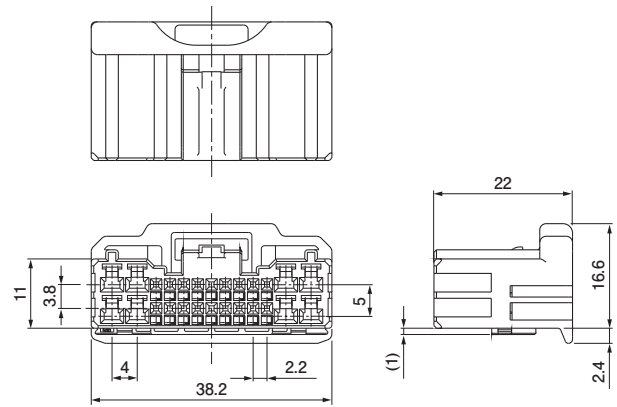
### ●24SHC-B-1A



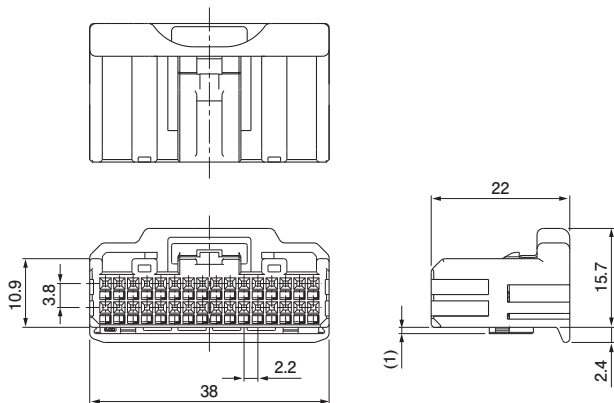
### ●26SHC-B-1A



### ●26SHC-B-2A

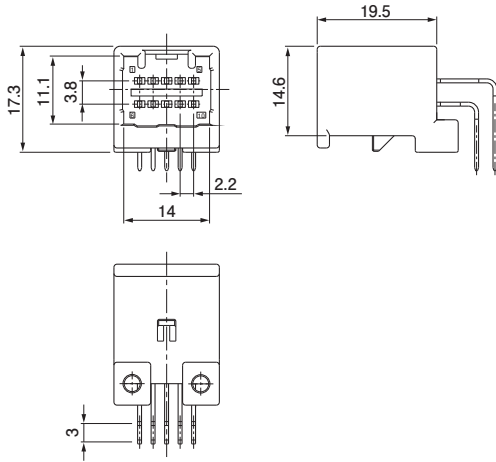


### ●32SHC-B-1A

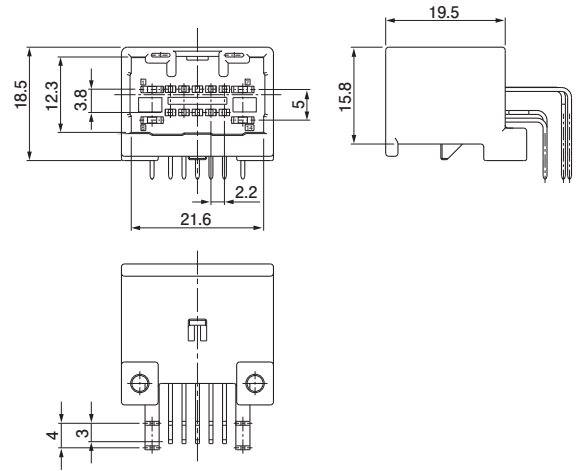


## オスコネクタ

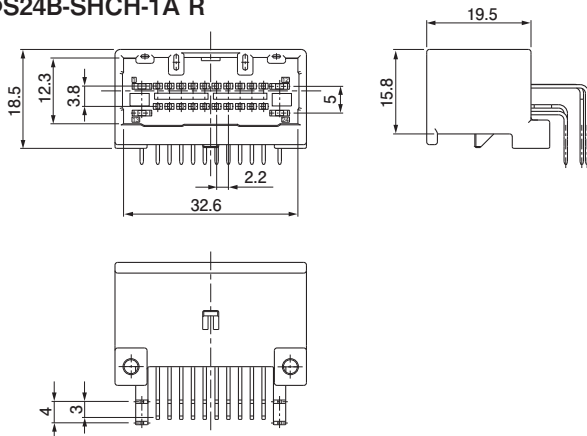
●S10B-SHCH-1A R



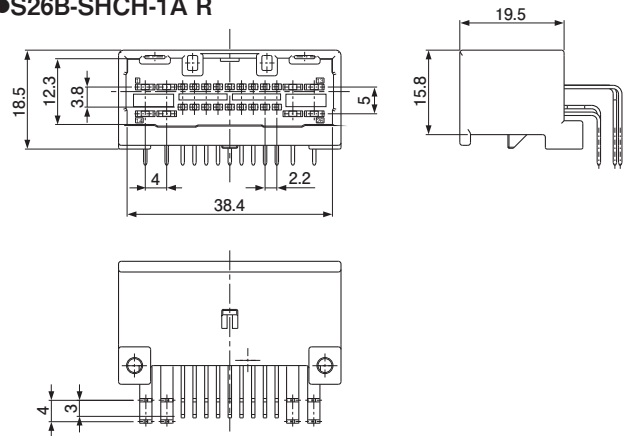
●S14B-SHCH-1A R



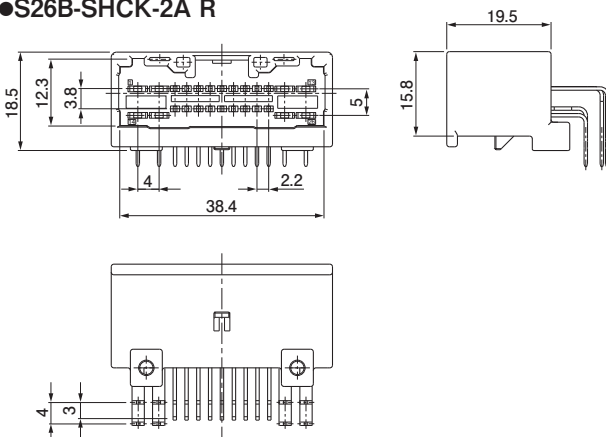
●S24B-SHCH-1A R



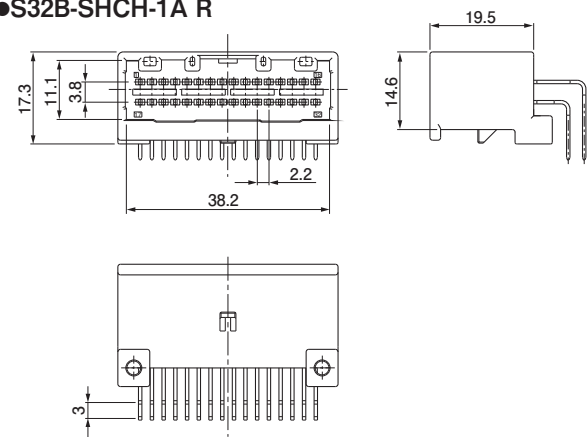
●S26B-SHCH-1A R



●S26B-SHCK-2A R



●S32B-SHCH-1A R



極数	形番	色	個数/箱注)
10	S10B-SHCH-1A R	灰	600
14	S14B-SHCH-1A R	灰	400
24	S24B-SHCH-1A R	灰	280
26	S26B-SHCH-1A R	灰	240
	S26B-SHCK-2A R	黒	240
32	S32B-SHCH-1A R	灰	240

材質・表面処理

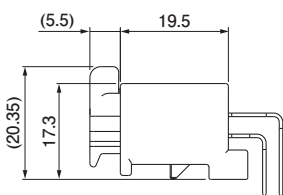
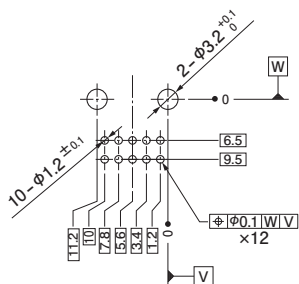
ハウジング：ガラス入り PBT

オスピン：黄銅・ニッケル下地付すずめっき（リフロー処理）

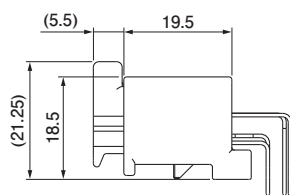
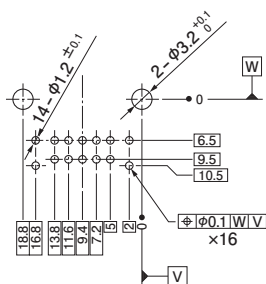
注) トレイ梱包です。

## 基板レイアウト・組立レイアウト

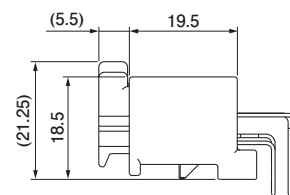
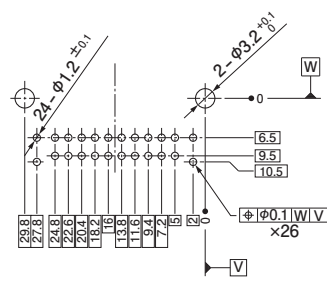
●S10B-SHCH-1A R



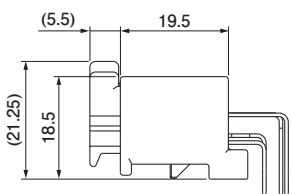
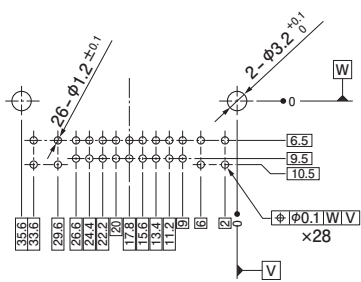
●S14B-SHCH-1A R



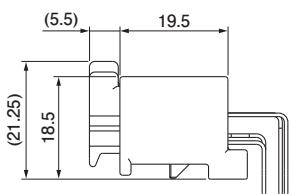
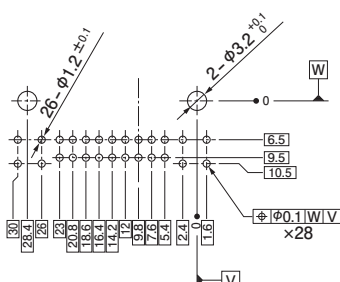
●S24B-SHCH-1A R



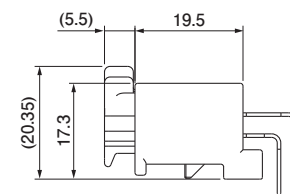
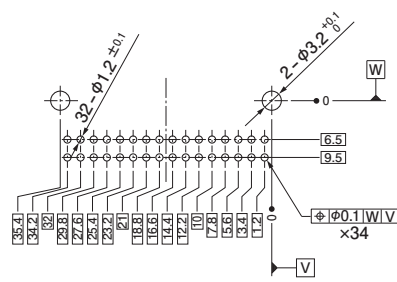
●S26B-SHCH-1A R



●S26B-SHCK-2A R



●S32B-SHCH-1A R



## 圧着機・アプリケーション・手動工具

連鎖状ターミナル	圧着機	アプリケーション本体 MKS-L		手動工具	適用電線
		ダイス	アプリケーション・ダイスセット		
SNAC3-A001T-M0.64	AP-K2N	MK/SNAC3-A001-064	APLMK SNAC3-A001-064	—	—
SNAC3-A021T-M0.64		MK/SNAC3-A021-064	APLMK SNAC3-A021-064	YRK-1003	AVSS0.5、CAVS0.5

注) 圧着加工に際し、弊社ダイス以外での圧着加工品については保証しかねますのでご注意ください。